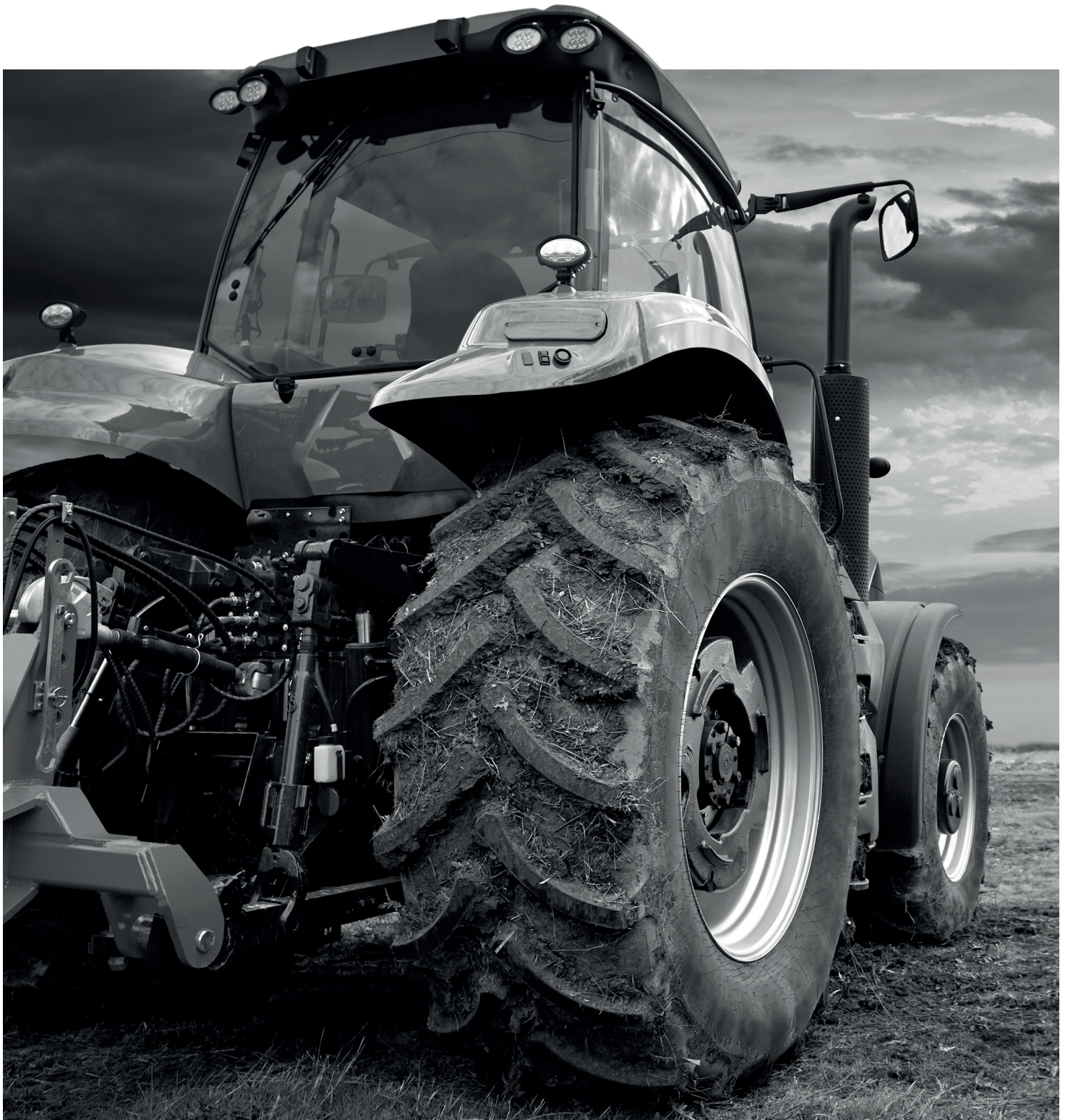


HYPRESS GmbH

Hydraulik · Pneumatik · Industriebedarf und Zubehör
Hydraulikschlauch Schnellservice



Hydraulikkupplungen und Kugelhähne
Hydraulic couplings and ball valves



Hydraulikkupplungen und Kugelhähne

Hydraulic couplings and ball valves

Seite
Page



SVK Steckkupplungen
QRC plug couplings

17

A



Flatfacekupplungen
Flatface couplings

95

B



Schraubkupplungen
Screw couplings

127

C



Höchstdruckkupplungen
Maximum pressure couplings

205

D



Rohrleitungskupplungen Standard
Pipe couplings Standard

223

E



ARGUS Rohrleitungs- und Abreißkupplungen
ARGUS pipe and breakaway couplings

229

F



Bremsleitungskupplungen
Brake line couplings

239

G



Multikupplungen
Multi couplings

245

H



Niederdruckkugelhähne
Low pressure ball valves

315

I



Hochdruckkugelhähne
High pressure ball valves

327

J

Baugrößenbestimmung Series determination

Zur richtigen Bestimmung der Baugröße einer Kupplung gehen Sie bitte wie folgt vor:
To determine the series of a specific coupling correctly, please proceed as follows:

1. Ermittlung des Kupplungstyps (z.B. Steck-/Schraub-/Flatfacekupplung etc.).
1. Determination of the coupling type (e.g. plug/screw/flatface coupling etc.).

2. Bestimmung der Baugröße am Produkt über die Abmessungen:
2. Determination of the series by the following measurements:

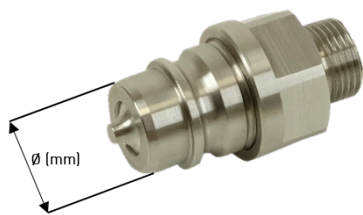
- Durchmesser
- Diameter

- Schlüsselweite (SW)
- Width across flats (AF)

- Kupplungsgewinde
- Connection thread



BG Series	RA PJ	Anschlussgewinde Connection thread	Ø (mm)	Max. Durchfluss (l/min) Flow rate max. (l/min)	PN (bar)	SW AF	Art.-Nr. Item-No.
2	L10	M 16X1,5	31	46	300	22	405 109v
3	L12	M 18X1,5	38	90	300	27	405 113v
3	L12	M 18X1,5	38	90	250	27	405 113 27v
3	L15	M 22X1,5	38	90	250	27	405 114 27v



BG Series	RA PJ	Anschlussgewinde Connection thread	Ø (mm)	Max. Durchfluss (l/min) Flow rate max. (l/min)	PN (bar)	SW AF	Art.-Nr. Item-No.
2	L10	M 16X1,5	17,3	46	300	22	405 139v
3	L12	M 18X1,5	20,5	90	250	27	405 143 27v
3	L15	M 22X1,5	20,5	90	250	27	405 144 27v

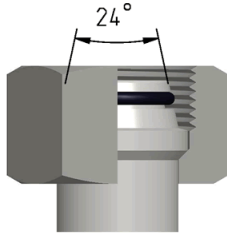
Bestimmen Sie Ihr benötigtes Anschlussgewinde anhand der Gewindetabellen auf den Folgeseiten:
Determine the required connection thread based on the thread tables on the following pages:

Schl.-Nr. Key No.		Gewinde Thread	Außen-Ø Outer-Ø	Innen-Ø Inner-Ø	Rohranschluss (RA) Pipe joint (PJ)		
keg. con.	zyl. cyl.		mm	mm	LL	L	S
27	07	M 22X1,5	22,00	20,38		15	14

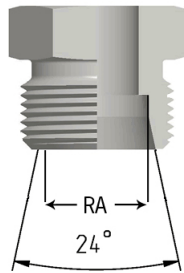
Gewindetabelle Thread table

Metrische Gewindeanschlüsse (24° Konus) Metric thread connections (24° cone)

DKOL/DKOS CEL/CES



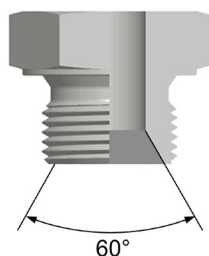
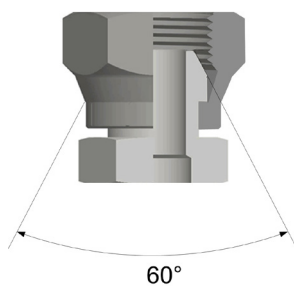
Dichtkegelanschlüsse DKOL/DKOS 24° mit O-Ring und Überwurfmutter
Conical seal connection DKOL/DKOS 24° with O-ring and union nut



Außengewinde CEL/CES 24°
metrisches Feingewinde, zylindrisch
Outer thread CEL/CES 24°
metric fine thread, cylindrical

Schl.-Nr. Key No.		Gewinde Thread	Außen-Ø Outer-Ø	Innen-Ø Inner-Ø	Rohranschluss (RA) Pipe joint (PJ)		
keg. con.	zyl. cyl.		mm	mm	LL	L	S
19		M 6X1	6,00	4,92			
20		M 8X1	8,00	6,92	4		
		M 10X1	10,00	8,92	5,6		
		M 12X1	12,00	10,92	8		
21	01	M 10X1	10,00	8,92			
22	02	M 12X1,5	12,00	10,38		6	
23	03	M 14X1,5	14,00	12,38		8	6
24	04	M 16X1,5	16,00	14,38		10	8
25	05	M 18X1,5	18,00	16,38		12	10
26	06	M 20X1,5	20,00	18,38			12
27	07	M 22X1,5	22,00	20,38		15	14
28	08	M 24X1,5	24,00	22,38			16
29	09	M 26X1,5	26,00	24,38		18	
	10	M 27X2	27,00	24,84			
	11	M 30X1,5	30,00	28,38			
	12	M 30X2	30,00	27,84		22	20
	13	M 33X2	33,00	30,84			
	15	M 36X2	36,00	33,84		28	25
	75	M 38X1,5	38,00	36,38			
	16	M 42X2	42,00	39,84			30
	76	M 45X1,5	45,00	43,38			
	78	M 45X2	45,00	42,84		35	
	17	M 48X2	48,00	45,84			
	77	M 52X1,5	52,00	50,38			
		M 52X2	52,00	49,84		42	38

BSP-Gewindeanschlüsse (60° Konus) BSP thread connections (60° cone)



Schl.-Nr. Key No.		BSP-Gewinde BSP Thread	Gangzahl No. of threads	Außen-Ø Outer-Ø	Innen-Ø Inner-Ø
keg. con.	zyl. cyl.			mm	mm
51	31	1/8"	28	9,73	8,57
52	32	1/4"	19	13,16	11,45
53	33	3/8"	19	16,66	14,95
54	34	1/2"	14	20,96	18,63
55	35	5/8"	14	22,91	20,59
56	36	3/4"	14	26,44	24,12
57	37	1"	11	33,25	30,29
58	38	1 1/4"	11	41,91	38,95
59	39	1 1/2"	11	47,80	44,85
	61	1 3/4"	11	53,74	50,78
60	40	2"	11	59,62	56,66
80	63	2 1/2"	11	75,18	72,23
81	76	3"	11	87,88	84,93
	77	3 1/2"	11	100,33	98,01
82	78	4"	11	113,03	110,07

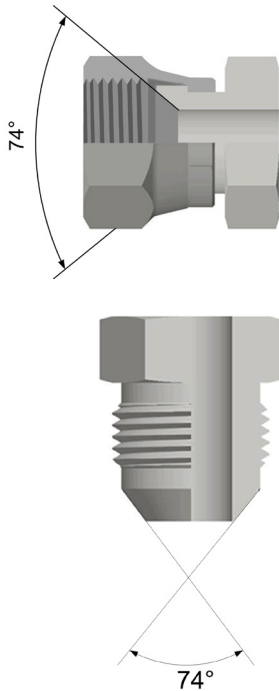
NPT- und kegelige BSPT-Gewindeanschlüsse auf Folgeseiten
NPT as well as BSPT threads on following pages

Gewindetabelle

Thread table

JIC-Gewindeanschlüsse

UN/UNF Gewinde mit 74° Außen-/Innenkonus
JIC thread connections
UN/UNF thread with 74° external/internal cone

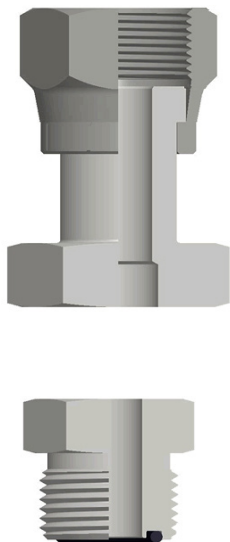


Schl.-Nr. Key No.	UN Gewinde UN thread	Außen-Ø Outer-Ø	Innen-Ø Inner-Ø	Bemerkung Note
		mm	mm	
39	5/16"-24 UN	7,94	7,15	JIC
40	3/8"-24 UNF	9,52	8,60	JIC
41	7/16"-20 UNF	11,07	10,00	JIC + SAE
42	1/2"-20 UNF	12,70	11,60	JIC + SAE
43	9/16"-18 UNF	14,25	13,00	JIC + SAE
71*	5/8"-18 UNF	15,85	14,70	SAE
44	3/4"-16 UNF	19,00	17,60	JIC + SAE
45	7/8"-14 UNF	22,17	20,50	JIC + SAE
46	1 1/16"-12 UN	26,95	25,00	JIC
72*	1 1/16"-14 UN	26,95	25,30	SAE
	1 3/16"-12 UN	30,10	27,50	JIC + SAE
47	1 5/16"-12 UN	33,30	31,30	JIC
48	1 5/8"-12 UN	41,22	39,20	JIC
	1 5/8"-14 UNS	41,22	39,50	PTT
49	1 7/8"-12 UN	47,57	45,60	JIC
	1 7/8"-14 UNS	47,57	45,90	PTT
50	2 1/2"-12 UN	63,45	61,50	JIC + SAE
51	3"-12 UN	76,20	74,30	JIC
	3 1/2"-12 UN	88,90	87,00	JIC

* = SAE-Gewindeanschlüsse 90° Außen-/Innenkonus
 * = SAE thread connection 90° external/internal cone

ORFS-Gewindeanschlüsse

Flachabdichtung mit UN/UNF-Gewinde und stirnseitiger O-Ring-Abdichtung
ORFS thread connections
Flat face sealing with UN/UNF thread and O-ring seal on the end face



Schl.-Nr. Key No.	UN Gewinde UN thread	Außen-Ø Outer-Ø	Innen-Ø Inner-Ø	Bemerkung Note
ORS		mm	mm	
91	9/16"-18 UNF	14,25	13,00	ORS
92	11/16"-16 UN	17,40	15,40	ORS
93	13/16"-16 UN	20,50	18,60	ORS
94	1"-14 UNS	25,30	23,10	ORS
95	1 3/16"-12 UN	30,10	27,50	ORS
96	1 7/16"-12 UN	36,40	33,80	ORS
97	1 11/16"-12 UN	42,80	40,20	ORS
98	2"-12 UN	50,70	48,10	ORS

Gewindetabelle

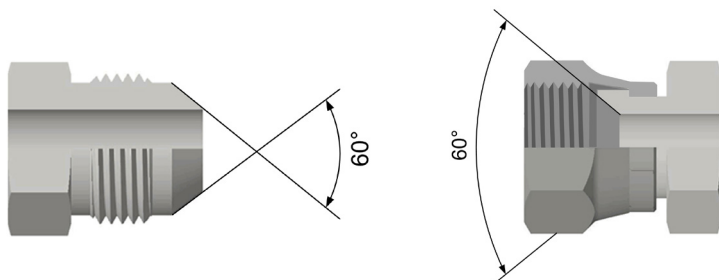
Thread table

JIS - Gewindeanschlüsse

BSP Gewinde mit 60° Außen-/Innenkonus

JIS thread connections

BSP thread with 60° external/internal cone



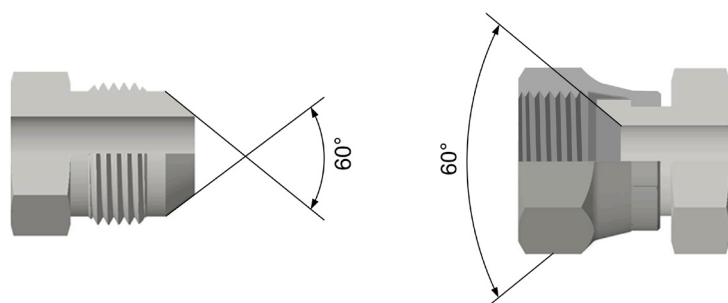
Gewinde Thread	Gangzahl No. of threads	Außen-Ø Outer-Ø	Innen-Ø Inner-Ø
		mm	mm
1/4"	19	13,16	11,45
3/8"	19	16,66	14,95
1/2"	14	20,96	18,63
3/4"	14	26,44	24,12
1"	11	32,25	30,29
1 1/4"	11	41,91	38,95
1 1/2"	11		

DKJ-Komatsu - Gewindeanschlüsse

Metrisches Gewinde mit 60° Außen-/Innenkonus

DKJ-Komatsu thread connections

Metric thread with 60° external/internal cone



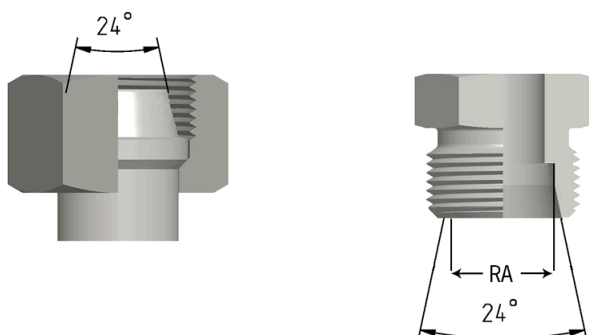
Gewinde Thread	Außen-Ø Outer-Ø	Innen-Ø Inner-Ø
	mm	mm
M 12X1,5	12,00	10,38
M 14X1,5	14,00	12,38
M 16X1,5	16,00	14,38
M 18X1,5	18,00	16,38
M 20X1,5	20,00	18,38
M 22X1,5	22,00	20,38
M 24X1,5	24,00	22,38
M 30X1,5	30,00	28,38
M 33X1,5	33,00	31,38
M 36X1,5	36,00	34,38
M 42X1,5	42,00	40,38

Metrische Gewindeanschlüsse (24° Konus)

Französische Baureihe

Metric thread connections (24° cone)

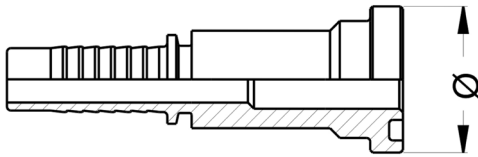
French duty



Gewinde Thread	Außen-Ø Outer-Ø	Innen-Ø Inner-Ø	Rohranschluss (RA) Pipe joint (PJ)	
	mm	mm	F	
M 20x1,5	20,00	18,38	13,25	
M 24X1,5	24,00	22,38	16,75	
M 30X1,5	30,00	28,38	21,25	
M 36X1,5	36,00	34,38	26,75	
M 45X1,5	45,00	42,38	33,50	
M 52X1,5	52,00	50,38	42,25	

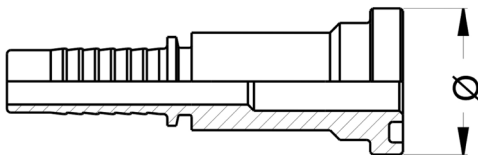
Gewindetabelle Thread table

SFL 3000 PSI
Leichte Baureihe, SAE-Flanschanschluss
SFL 3000 PSI
Light duty, SAE flange connection



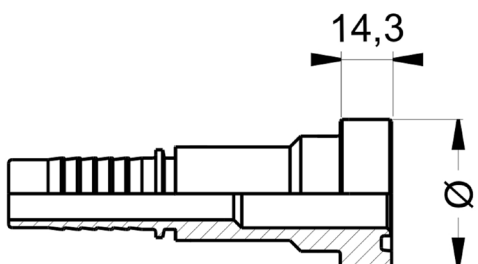
Flanschgröße Flange size	Flanschteller-Ø Flange plate Ø	Flanschtellerhöhe Flange plate height
	mm	mm
1/2"	30,2	6,8
5/8"	34 Komatsu	6,8
3/4"	38,1	6,8
1"	44,5	8,0
1 1/4"	50,8	8,0
1 1/2"	60,3	8,0
2"	71,4	9,6
2 1/2"	84,1	9,6
3"	101,6	9,6

SFS 6000 PSI
Schwere Baureihe, SAE-Flanschanschluss
SFS 6000 PSI
Heavy duty, SAE flange connection



Flanschgröße Flange size	Flanschteller-Ø Flange plate Ø	Flanschtellerhöhe Flange plate height
	mm	mm
1/2"	31,7	7,8
3/4"	41,3	8,8
1"	47,6	9,5
1 1/4"	54,0	10,3
1 1/2"	63,5	12,6
2"	79,4	12,6

SFS Supercat 9000 PSI
Schwere Baureihe, SAE-Flanschanschluss
Speziell Caterpillar
SFS Supercat 9000 PSI
Heavy duty, SAE flange connection
Especially Caterpillar



Flanschgröße Flange size	Flanschteller-Ø Flange plate Ø	Flanschtellerhöhe Flange plate height
	mm	mm
3/4"	41,3	14,3
1"	47,6	14,3
1 1/4"	54,0	14,3
1 1/2"	63,5	14,3
2"	79,4	14,3

Gewindetabelle Thread table

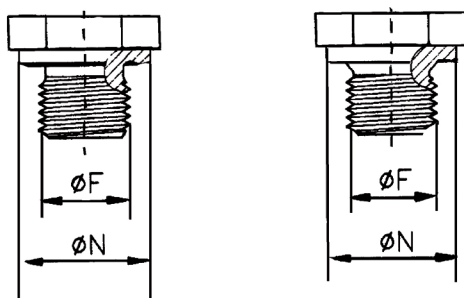
Hermetische Abdichtung bei kegeligen Gewinden
Hermetic seal with tapered threads

Die kegeligen Gewinde schließen nicht hermetisch dicht. Um eine leckagesichere hermetische Abdichtung zu erzielen, müssen zusätzliche Dichtungselemente eingefügt werden. Gut sind PTFE-Dichtungsbänder (z.B. TEFLON).

Tapered threads do not provide hermetic sealing. Additional sealing elements must be used to achieve leakage-proof hermetic sealing. PTFE sealing tape (for example, TEFLON) is good for such applications.

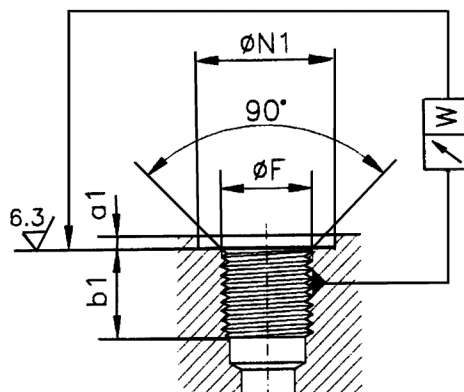
Einschraubgewinde Feingewinde Screw-in thread, fine thread

Einschraubzapfen Form B
DIN 3852 Teil 1-2
Abdichtung durch Dichtkante
Screw-in plug, Form B
DIN 3852, Part 1-2
Sealing by sealing edge



Einschraubzapfen Form A
DIN 3852 Teil 2
Dichtung nach DIN 7603
Screw-in plug, Form A
DIN 3852, Part 2
Sealing according to DIN 7603

Einschraubloch Form X
DIN 3852 Teil 1-2
(für zylindrische Einschraubzapfen)
Screw-in hole, Form X
DIN 3852, Part 1-2
(for cylindric screw-in plug)



Whitworth Rohrgewinde (BSPP), zylindrisch Whitworth pipe thread (BSPP), cylindric

ø F	+0,4 ø N1	ø N	a1 max	b1 max	W
G 1/8"-28	15	14	1,0	8	0,1
G 1/4"-19	19	18	1,5	12	0,1
G 3/8"-19	23	22	2,0	12	0,1
G 1/2"-14	27	26	2,5	14	0,1
G 3/4"-14	33	32	2,5	16	0,2
G 1"-11	40	39	2,5	18	0,2
G 1 1/4"-11	50	49	2,5	20	0,2
G 1 1/2"-11	56	55	2,5	22	0,2

Metrisches Feingewinde, zylindrisch Metric fine thread, cylindric

ø F	+0,4 ø N1	ø N	a1 max	b1 max	W
M 10X1,0	15	14	1,0	8	0,1
M 12X1,5	18	17	1,5	12	0,1
M 14X1,5	20	19	1,5	12	0,1
M 16X1,5	22	21	1,5	12	0,1
M 18X1,5	24	23	2,0	12	0,1
M 20X1,5	26	25	2,0	14	0,1
M 22X1,5	28	27	2,5	14	0,1
M 26X1,5	32	31	2,5	16	0,2
M 27X2,0	33	32	2,5	16	0,2
M 33X2,0	40	39	2,5	18	0,2
M 42X2,0	50	49	2,5	20	0,2
M 48X2,0	56	55	2,5	22	0,2

Toleranzklasse (A) gültig nur für Gewindezapfen
Tolerance class (A) valid for male thread only

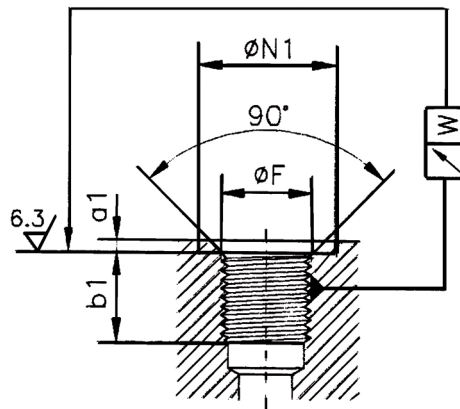
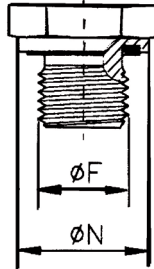
Gewindetabelle

Thread table

Einschraubgewinde Feingewinde

Screw-in thread, fine thread

Einschraubzapfen Form E
 DIN 3852 Teil 11
 Dichtheit durch Dichtung
 Screw-in plug, Form E
 DIN 3852, Part 11
 Sealing by washer seal



Einschraubloch Form X
 DIN 3852 Teil 1-2
 (für zylindrische Einschraubzapfen)
 Screw-in hole, Form X
 DIN 3852, Part 1-2
 (for cylindric screw-in plug)

Whitworth Rohrgewinde (BSPP), zylindrisch

Whitworth pipe thread (BSPP), cylindric

Ø F	+0,4 Ø N1	Ø N	a1 max	b1 max	W
G 1/8"	15	13,9	1,0	8	0,1
G 1/4"	20	18,9	1,5	12	0,1
G 3/8"	23	21,9	2,0	12	0,1
G 1/2"	28	26,9	2,5	14	0,1
G 3/4"	33	31,9	2,5	16	0,2
G 1"	41	39,9	2,5	18	0,2
G 1 1/4"	51	49,9	2,5	20	0,2
G 1 1/2"	56	54,9	2,5	22	0,2

Metrisches Feingewinde, zylindrisch

Metric fine thread, cylindric

Ø F	+0,4 Ø N1	Ø N	a1 max	b1 max	W
M 10X1,0	15	13,9	1,0	8	0,1
M 12X1,5	18	16,9	1,5	12	0,1
M 14X1,5	20	18,9	1,5	12	0,1
M 16X1,5	23	21,9	1,5	12	0,1
M 18x1,5	25	23,9	2,0	12	0,1
M 20X1,5	27	25,9	2,0	14	0,1
M 22X1,5	28	26,9	2,5	14	0,1
M 26X1,5	33	31,9	2,5	16	0,2
M 27X2,0	33	31,9	2,5	16	0,2
M 33X2,0	41	39,9	2,5	18	0,2
M 42X2,0	51	49,9	2,5	20	0,2
M 48X2,0	56	54,9	2,5	22	0,2

Toleranzklasse (A) gültig nur für Gewindezapfen
Tolerance class (A) valid for male thread only

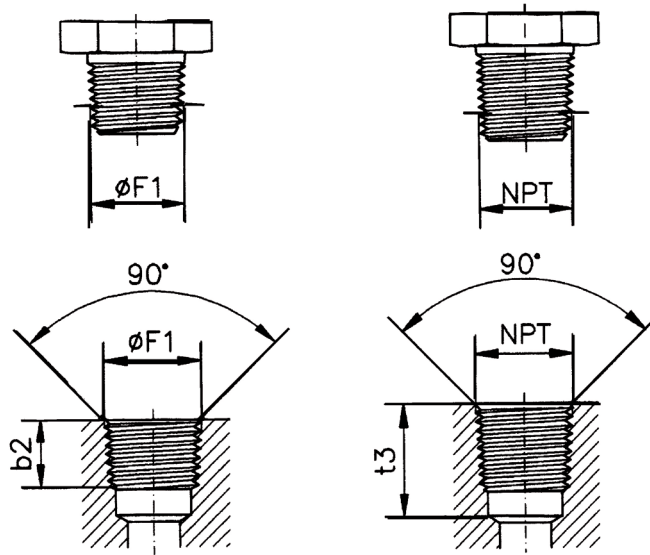
Gewindetabelle

Thread table

Einschraubgewinde Feingewinde

Screw-in thread, fine thread

Einschraubzapfen Form C
DIN 3852 Teil 1-2
Abdichtung durch Kegelgewinde
Screw-in plug, Form C
DIN 3852, Part 1-2
Sealing by tapered thread



Einschraubzapfen NPT
Screw-in plug NPT

Einschraubloch NPT
Screw-in hole NPT

Einschraubloch Form Z
DIN 3852 Teil 1-2
(für kegelige Einschraubzapfen)
Screw-in hole, Form Z
DIN 3852, Part 1-2
(for tapered screw-in plug)

Whitworth Rohrgewinde (BSPT), kegelig

Whitworth pipe thread (BSPT), tapered

$\varnothing F$	b2 min
R 1/8"-28 keg.	5,5
R 1/4"-19 keg.	8,5
R 3/8"-19 keg.	8,5
R 1/2"-14 keg.	10,5
R 3/4"-14 keg.	13,0
R 1"-11 keg.	14,5
R 1 1/4"-11 keg.	17,0
R 1 1/2"-11 keg.	17,0

Metrisches Feingewinde, kegelig

Metric fine thread, tapered

$\varnothing F1$	b2 min
M 8X1,0 kegelig	5,5
M 10X1,0 kegelig	8,5
M 12X1,5 kegelig	8,5
M 14X1,5 kegelig	10,5
M 16X1,5 kegelig	13,0
M 18X1,5 kegelig	14,5
M 20X1,5 kegelig	17,0
M 22X1,5 kegelig	17,0

NPT Gewinde

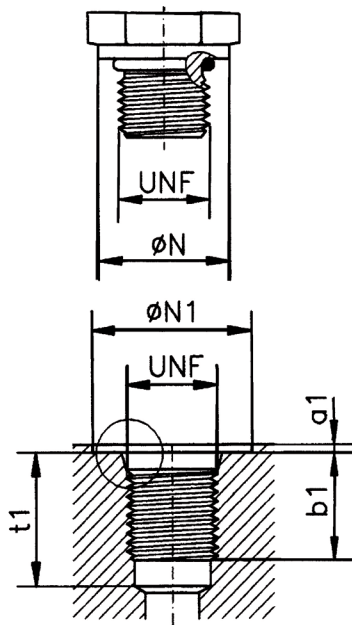
NPT thread

NPT	t3 min
1/8"-27,0 NPT	11,6
1/4"-18,0 NPT	16,4
3/8"-18,0 NPT	17,4
1/2"-14,0 NPT	22,6
3/4"-14,0 NPT	23,1
1"-11,5 NPT	27,8
1 1/4"-11,5 NPT	28,3
1 1/2"-11,5 NPT	28,3

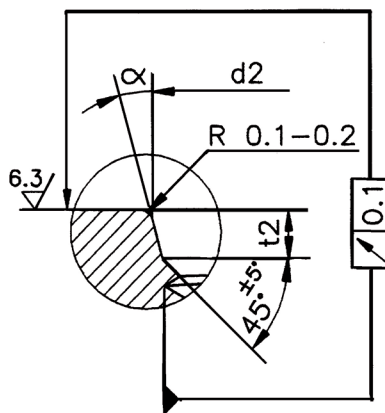
Schl.-Nr. Key No.	NPT Gewinde NPT thread	Gangzahl No. of threads	Außen- \varnothing Outer- \varnothing	Innen- \varnothing Inner- \varnothing	Bemerkung Note
			mm	mm	
81	1/8"	27	9,70	8,60	NPT
82	1/4"	18	13,10	11,30	NPT
83	3/8"	18	16,30	15,10	NPT
84	1/2"	14	20,20	18,60	NPT
85	3/4"	14	25,50	24,10	NPT
86	1"	11,5	32,20	30,20	NPT
87	1 1/4"	11,5	41,00	38,90	NPT
88	1 1/2"	11,5	47,00	44,90	NPT
89	2"	11,5	58,90	56,70	NPT
91	2 1/2"	8	72,69		NPT
93	3"	8	88,60		NPT
94	3 1/2"	8	101,31		NPT
95	4"	8	113,97		NPT

Einschraubgewinde Feingewinde
Screw-in thread, fine thread

Einschraubzapfen UNF-UN-2A
mit O-Ring Dichtung (SAE J 514)
Screw-in plug, UNF-UN-2A
with O-ring sealing (SAE J 514)



Einschraubloch UNF-UN-2B
mit O-Ring Dichtung (SAE J 514)
Screw-in hole UNF-UN-2B
with O-ring sealing (SAE J 514)



UNF/UN-Gewinde
UNF/UN thread

UNF	b1 min	Ø N min	+0,1 d2	+0,3 t2	t1 min	±1°	Ø N1 min	a1 max
7/16"-20 UNF	12	14,4	12,4	2,4	14	12°	21	1,0
9/16"-18 UNF	13	17,6	15,6	2,5	16	12°	26	1,0
3/4"-16 UNF	15	22,3	20,6	2,6	18	15°	32	1,5
7/8"-14 UNF	17	25,5	23,9	2,6	20	15°	35	1,5
1 1/16"-12 UNF	20	31,9	29,2	3,3	24	15°	42	1,5
1 5/16"-12 UNF	20	38,2	35,5	3,3	24	15°	50	2,0
1 5/8"-12 UNF	20	47,7	43,5	3,4	24	15°	60	2,5

Nennweitenbestimmung

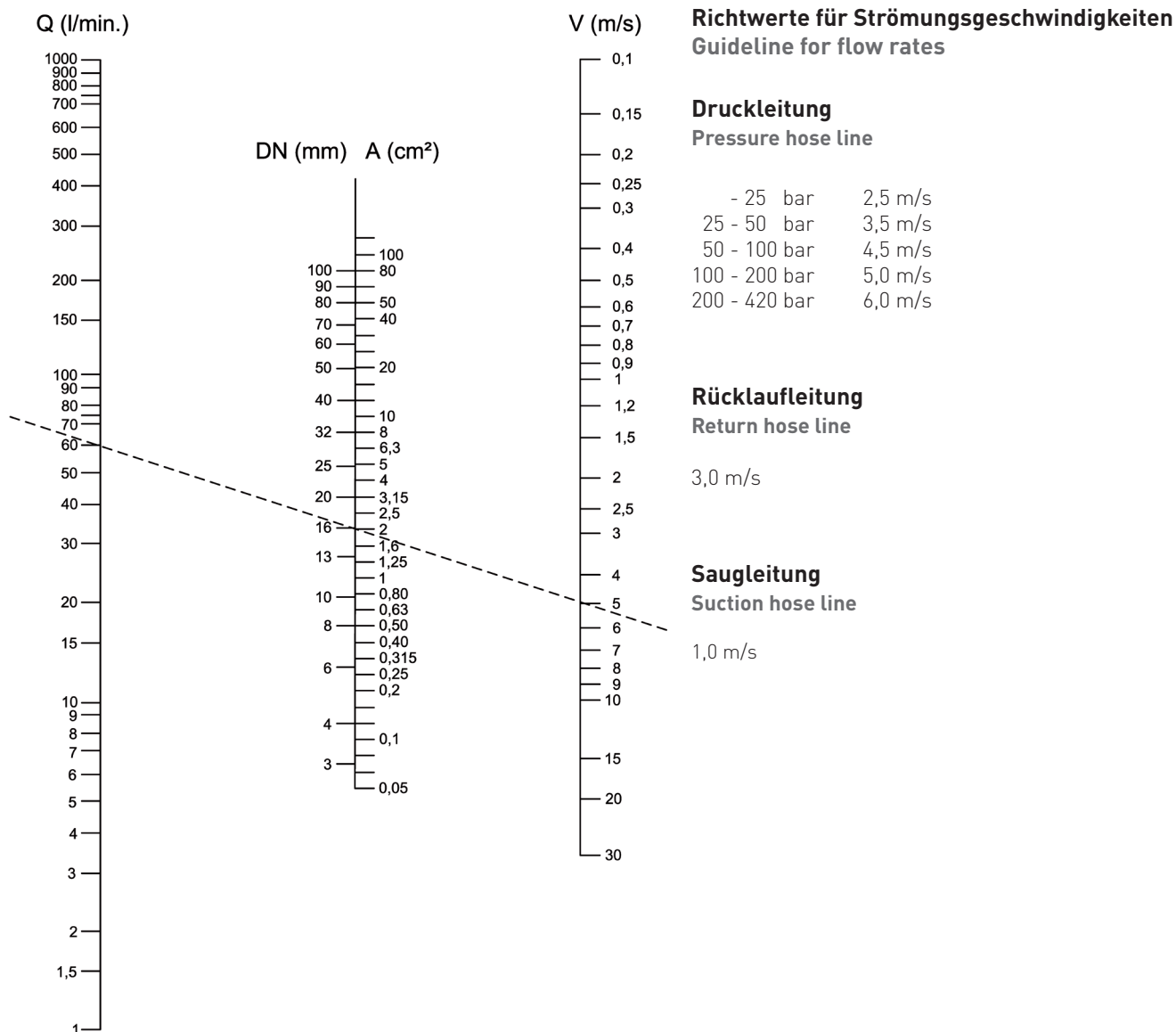
Determination of the nominal size

Nomogramm zur Bestimmung der Nennwerte

Das Nomogramm dient als Hilfsmittel für die Auswahl der Nennweiten von Schlauch- und Rohrleitungen.

Nomogram for the determination of nominal diameters

The nomogram can be used as an aid to select the nominal diameters of hose and pipe lines.



Beispiel:

Durchflussmenge $Q = 60$ l/min (linke Skala). Gewählte Geschwindigkeit $V = \text{ca. } 5$ m/sek (rechte Skala). Als Schnittpunkt mit der mittleren Skala ergibt sich die Nennweite von 16 mm. Für die endgültige Festlegung der Nennweiten sind noch weitere Faktoren der Anlage zu berücksichtigen, wie: Länge der Leitungen, Anzahl der Ventile, Viskosität des Öles und maximal zulässiger Druckverlust. Die Nennweite kann auch mit der unten stehenden Formel errechnet werden. Q und V ist mit den oben genannten Dimensionen einzusetzen. Den Werten des Nomogramms liegen Hydrauliköle mit einer Viskosität von max. 315 S.S.U. (9 °E) bei +38 °C (+100 °F) zugrunde, wobei die Arbeitstemperatur zwischen +18 °C (+65 °F) und +68 °C (+155 °F) liegt.

Example:

Flow rate $Q = 60$ l/min (left-hand scale), chosen speed $V = \text{approx. } 5$ m/sec. (right-hand scale). The point of intersection on the middle scale gives a nominal diameter of 16 mm. Other parameters of the installation, such as length of hose lines, number of valves, viscosity of the oil and maximum operating pressure drop, must be taken into account for the final determination of the nominal size. The nominal size can also be determined by using the formula below, where Q and V must be inserted with the above stated values [Q / (l/m) and V (m/s)]. The values of the nomogram are based on hydraulic oils with a maximum viscosity of 315 S.S.U (9 °E) at +38 °C (+100 °F) and an operating temperature between +18 °C (+65 °F) and +68 °C (+155 °F).

$$DN = \sqrt{\frac{Q \cdot 400}{V \cdot 3.14 \cdot 6}}$$

Umrechnungstabelle Maßeinheiten

Conversion tables for measuring units

Längen Lengths				Flächen Surfaces					
Meter	x	39,37	=	Inches	cm ²	x	0,155	=	inches ²
	x	3,281	=	Feet	Square inches	x	6,45	=	cm ²
	x	1,094	=	Yards	Druck Pressure				
Inches	x	25,4	=	mm	bar	x	1,02	=	kp/cm ²
Feet	x	304,8	=	mm		x	14,5	=	lbs/in ²
Yards	x	0,914	=	Meter		x	0,987	=	atm
Volumen Volume						x	100	=	kN/m ²
Liter (1000cm ³)	x	61,023	=	Cubic inches	lbs/in ²	x	0,068	=	atm
	x	0,035	=	Cubic feet		x	0,070	=	kp/cm ²
	x	0,22	=	Imperial gallons		x	6,895	=	kN/m ²
	x	0,264	=	U.S. gallons		x	0,069	=	bar
Cubic inches	x	0,016	=	Liter	kp/m ²	x	14,223	=	lbs/in ²
	x	0,004	=	Imperial gallons		x	0,968	=	atm
	x	0,004	=	U.S. gallons		x	0,981	=	bar
Imperial gallons	x	4,546	=	Liter		x	98,07	=	kN/m ²
	x	277,274	=	Cubic inches	kN/m ²	x	0,145	=	lbs/in ²
	x	0,161	=	Cubic feet		x	0,010	=	kp/cm ²
	x	1,2	=	U.S. gallons		x	0,010	=	atm
U.S. Gallons	x	3,785	=	Liter		x	0,01	=	bar
	x	231	=	Cubic inches	atm	x	14,696	=	lbs/in ²
	x	0,134	=	Cubic feet		x	1,032	=	kp/cm ²
	x	0,833	=	Imperial gallons		x	1,013	=	bar
						x	101,3	=	kN/m ²

Inches (Zoll)		mm		Inches (Zoll)		mm		Inches (Zoll)		mm	
	1/64	0,016	0,397		23/64	0,359	9,128		45/64	0,703	17,895
	1/32	0,031	0,794	3/8		0,375	0,953		23/32	0,719	18,256
	3/64	0,047	1,191		25/64	0,391	9,922		47/64	0,734	18,653
1/16		0,063	1,588		13/32	0,406	10,319	3/4		0,750	19,050
	5/64	0,078	1,984		27/64	0,422	10,716		49/64	0,766	19,447
	3/32	0,094	2,381	7/16		0,438	11,113		25/32	0,781	19,844
	7/64	0,109	2,778		29/64	0,453	11,509		51/64	0,797	20,241
1/8		0,125	3,175		15/32	0,469	11,906	13/16		0,813	20,638
	9/64	0,141	3,572		31/64	0,484	12,303		53/63	0,828	21,034
	5/32	0,156	3,969	1/2		0,500	12,700		27/32	0,844	21,431
	11/64	0,172	4,366		33/64	0,516	13,097		55/64	0,859	21,828
3/16		0,188	4,763		17/32	0,531	13,494	7/8		0,875	22,225
	13/64	0,203	5,159		35/64	0,547	13,891		57/64	0,891	22,622
	7/32	0,219	5,556	9/16		0,563	14,288		29/32	0,906	23,019
	15/64	0,234	5,953		37/64	0,578	14,684		59/64	0,922	23,416
1/4		0,250	6,350		19/32	0,594	15,081	15/16		0,938	23,813
	17/64	0,266	6,747		39/64	0,609	15,478		61/64	0,953	24,209
	9/32	0,281	7,144	5/8		0,625	15,875		31/32	0,969	24,606
	19/64	0,297	7,541		41/64	0,641	16,272		63/64	0,984	25,003
5/16		0,313	7,938		21/32	0,656	16,669			1,000	25,400
	21/64	0,328	8,334		43/64	0,672	17,066				
	11/32	0,344	8,731	11/16		0,688	17,463				

Umrechnungstabelle Drücke

Conversion tables for pressures

Umrechnungstabelle für:

BAR → POUNDS/SQUARE INCH

1BAR = 14,5035PSI

Conversion table for:

BAR → POUNDS/SQUARE INCH

1BAR = 14,5035PSI

bar	0	1	2	3	4	5	6	7	8	9
	psi	psi	psi	psi	psi	psi	psi	psi	psi	psi
0		14,50	29,00	43,51	58,01	72,52	87,02	101,52	116,03	130,53
10	145,03	159,54	174,04	188,54	203,05	217,55	232,05	246,56	261,06	275,57
20	290,70	304,57	319,07	333,58	348,08	362,59	377,09	391,59	406,10	420,60
30	435,10	449,61	464,11	478,61	493,12	507,62	522,12	536,63	551,13	565,64
40	580,14	594,64	609,14	623,65	638,15	652,66	667,16	681,66	696,17	710,67
50	725,17	739,68	754,18	768,68	783,19	797,69	812,19	826,70	841,20	855,71
60	870,21	884,71	899,22	913,72	928,22	942,73	957,23	971,73	986,24	1000,74
70	1015,24	1029,75	1044,25	1058,75	1073,26	1087,76	1102,26	1116,77	1131,27	1145,77
80	1160,28	1174,78	1189,28	1203,79	1218,29	1232,80	1247,30	1261,80	1276,31	1290,81
90	1305,31	1319,81	1334,32	1348,82	1363,33	1377,83	1392,33	1406,84	1421,34	1435,85
100	1450,35	1464,85	1479,35	1493,86	1508,36	1522,87	1537,37	1551,87	1566,38	1580,88

Umrechnungstabelle für:

POUNDS/SQUARE INCH → BAR

1PSI = 0,0689BAR

Conversion table for:

POUNDS/SQUARE INCH → BAR

1PSI = 0,0689BAR

psi	0	1	2	3	4	5	6	7	8	9
	bar	bar	bar	bar	bar	bar	bar	bar	bar	bar
0		0,069	0,138	0,206	0,275	0,344	0,413	0,482	0,551	0,620
10	0,689	0,758	0,827	0,895	9,640	1,033	1,102	1,171	1,240	0,309
20	1,378	1,447	1,516	1,584	1,653	1,722	1,791	1,860	1,929	1,998
30	2,067	2,136	2,205	2,273	2,342	2,411	2,480	2,549	2,618	2,687
40	2,756	2,825	2,894	2,962	3,031	3,100	3,169	3,238	3,307	3,376
50	3,445	3,514	3,583	3,651	3,720	3,789	3,858	3,927	3,996	4,065
60	4,134	4,203	4,272	4,340	4,409	4,478	4,547	4,616	4,685	4,754
70	4,823	4,892	4,961	5,029	5,098	5,167	5,236	5,305	5,374	5,443
80	5,512	5,581	5,650	5,718	5,787	5,856	5,925	5,994	6,063	6,132
90	6,201	6,270	6,339	6,407	6,476	6,545	6,614	6,683	6,752	6,821
100	6,890	6,959	7,028	7,096	7,165	7,234	7,303	7,372	7,441	7,510

Abkürzungsverzeichnis

List of abbreviations

Begriff Term	Abkürzung Shortcut	Begriff Term	Abkürzung Shortcut
Artikelnummer Item number	Art.-Nr. Item-No.	UNF-UN Gewinde UNF-UNF thread	UNF
Außengewinde Outer thread	AG OT	Unter Druck kuppelbar Connectable under pressure	UDK
Baugröße Series	BG	UNS Gewinde UNS thread	UNS
BSPP Gewinde BSPP thread	G	Vergleichsnummer Reference number	Vgl.-Nr. Ref.-No.
BSPT Gewinde BSPT thread	R		
Flatface	FF		
Hydraulik Hydraulic	HY		
Innengewinde Inner thread	IG IT		
Leichte Baureihe Light duty	L		
Metrisches Gewinde Metric thread	M		
Nenndruck Pressure nominal	PN		
Nennweite Diameter nominal	DN		
NPT Feingewinde NPT fine thread	NPTF		
NPT Gewinde NPT thread	NPT		
Rohranschluss Pipe joint	RA PJ		
Rund Gewinde Round thread	Rd		
Schlüsselweite Width across flats	SW AF		
Schwere Baureihe Heavy duty	S		
Schnellverschlusskupplung Quick release coupling	SVK QRC		

SVK Steckkupplungen

QRC plug couplings

Seite
Page

19

A



SVK Steckkupplungen ISO 7241 A
QRC plug couplings ISO 7241 A



SVK Steckkupplungen ISO 7241 A unter Druck kuppelbar
QRC plug couplings ISO 7241 A connectable under pressure

41



SVK Steckkupplungen lange Ausführung ISO 7241 A
QRC plug couplings long version ISO 7241 A

49



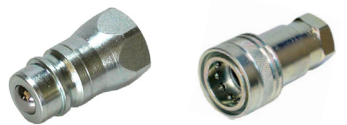
ARGUS SVK Steckkupplungen ISO 7241 A
ARGUS QRC plug couplings ISO 7241 A

56



Zubehör SVK Steckkupplungen ISO 7241 A
Accessories QRC plug couplings ISO 7241 A

59



SVK Steckkupplungen mit Kugelventil
QRC plug couplings with ball valve

72



SVK Steckkupplungen mit Kegventil
QRC plug couplings with plug valve

74



Zubehör für SVK Steckkupplungen mit Kugel-/Kegventil
Accessories for QRC plug couplings with ball and plug valve

75



SVK Steckkupplungen ISO 7241 B
QRC plug couplings ISO 7241 B

77

SVK Steckkupplungen

QRC plug couplings

Seite
Page



Nordic SVK Steckkupplungen

Nordic QRC plug couplings

85



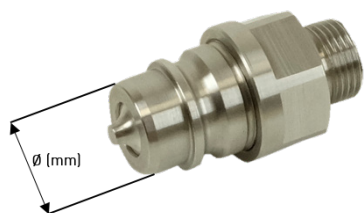
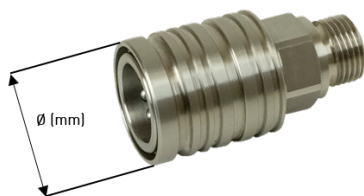
Gromelle 5000 SVK Steckkupplungen

Gromelle 5000 QRC plug couplings

90

Baugrößenbestimmung

Series determination



WICHTIG

Zur Bestimmung der Baugröße messen Sie bitte bei Muffen den Außendurchmesser der Schiebehülse und bei Steckern den Außendurchmesser des vorderen Steckerteils.

IMPORTANT

To determine the series please measure the outer diameter of the sleeve insert in the case of female couplings and the outer diameter of the front plug section in the case of male couplings.

SVK - Muffen ISO 7241 A

QRC - female ISO 7241 A

Leichte Baureihe

Anschlussgewinde: Außengewinde mit 24° Aussenkung passend für Rohrverschraubungen DIN 2353 und DKL/DKOL

Light duty

Connection thread: outer thread 24° chamfer suitable for pipe fittings DIN 2353 and DKL/DKOL

BG Series	RA PJ	Anschlussgewinde Connection thread	Ø (mm)	Durchfluss (l/min) Flow rate (l/min)	PN (bar)	SW AF	Art.-Nr. Item-No.
1	L08	M 14X1,5	26	17	350	19	405 106
2	L06	M 12X1,5	31	46	300	22	405 107
2	L08	M 14X1,5	31	46	300	22	405 108
2	L10	M 16X1,5	31	46	300	22	405 109
2	L12	M 18X1,5	31	46	300	22	405 110
3	L08	M 14X1,5	38	90	250	30	405 111
3	L08	M 14X1,5	38	90	250	27	405 111 27
3	L10	M 16X1,5	38	90	250	30	405 112
3	L10	M 16X1,5	38	90	250	27	405 112 27
3	L12	M 18X1,5	38	90	250	27	405 113
3	L12	M 18X1,5	38	90	250	30	405 113 30
3	L15	M 22X1,5	38	90	250	27	405 114
3	L15	M 22X1,5	38	90	250	30	405 114 30
3	L18	M 26X1,5	38	90	250	30	405 115
3	L18	M 26X1,5	38	90	250	27	405 115 27
4	L12	M 18X1,5	46	190	250	36	405 116
4	L15	M 22X1,5	46	190	250	36	405 117
4	L18	M 26X1,5	46	190	250	36	405 118
4	L22	M 30X2	46	190	250	36	405 119
6	L18	M 26X1,5	54	280	225	41	405 126
6	L22	M 30X2	54	280	225	41	405 127
6	L28	M 36X2	54	280	225	41	405 128
6	L35	M 45X2	54	280	225	46	405 129



SVK - Muffen ISO 7241 A - Edelstahl

QRC - female ISO 7241 A - stainless steel

Leichte Baureihe

Anschlussgewinde: Außengewinde mit 24° Aussenkung passend für Rohrverschraubungen DIN 2353 und DKL/DKOL

Light duty

Connection thread: outer thread 24° chamfer suitable for pipe fittings DIN 2353 and DKL/DKOL

BG Series	RA PJ	Anschlussgewinde Connection thread	Ø (mm)	Durchfluss (l/min) Flow rate (l/min)	PN (bar)	SW AF	Art.-Nr. Item-No.
2	L10	M 16X1,5	31	46	300	22	405 109v
3	L12	M 18X1,5	38	90	300	27	405 113v
3	L15	M 22X1,5	38	90	250	27	405 114 27v



SVK - Muffen ISO 7241 A
 QRC - female ISO 7241 A



Schwere Baureihe

Anschlussgewinde: Außengewinde mit 24° Aussenkung passend für Rohrverschraubungen DIN 2353 und DKS/DKOS

Heavy duty

Connection thread: outer thread 24° chamfer suitable for pipe fittings DIN 2353 and DKS/DKOS

BG Series	RA PJ	Anschlussgewinde Connection thread	Ø (mm)	Durchfluss (l/min) Flow rate (l/min)	PN (bar)	SW AF	Art.-Nr. Item-No.
2	S08	M 16X1,5	31	46	300	22	405 209
2	S10	M 18X1,5	31	46	300	22	405 210
2	S12	M 20X1,5	31	46	300	22	405 211
3	S10	M 18X1,5	38	90	250	30	405 212
3	S12	M 20X1,5	38	90	250	30	405 213
3	S14	M 22X1,5	38	90	250	30	405 214
3	S16	M 24X1,5	38	90	250	30	405 215
3	S20	M 30X2	38	90	250	30	405 216
4	S10	M 18X1,5	46	190	250	36	405 217
4	S12	M 20X1,5	46	190	250	36	405 218
4	S14	M 22X1,5	46	190	250	36	405 219
4	S16	M 24X1,5	46	190	250	36	405 220
4	S20	M 30X2	46	190	250	36	405 221
6	S20	M 30X2	54	280	225	41	405 226
6	S25	M 36X2	54	280	225	41	405 227
6	S30	M 42X2	54	280	225	46	405 228
6	S38	M 52X2	54	280	225	55	405 229

SVK - Stecker ISO 7241 A

QRC - male ISO 7241 A

Leichte Baureihe

Anschlussgewinde: Außengewinde mit 24° Aussenkung passend für Rohrverschraubungen DIN 2353 und DKL/DKOL

Light duty

Connection thread: outer thread 24° chamfer suitable for pipe fittings DIN 2353 and DKL/DKOL

BG Series	RA PJ	Anschlussgewinde Connection thread	Ø (mm)	Durchfluss (l/min) Flow rate (l/min)	PN (bar)	SW AF	Art.-Nr. Item-No.
1	L08	M 14X1,5	11,9	17	350	19	405 136
2	L06	M 12X1,5	17,3	46	300	22	405 137
2	L08	M 14X1,5	17,3	46	300	22	405 138
2	L10	M 16X1,5	17,3	46	300	22	405 139
2	L12	M 18X1,5	17,3	46	300	22	405 140
3	L08	M 14X1,5	20,5	90	250	30	405 141
3	L08	M 14X1,5	20,5	90	250	27	405 141 27
3	L10	M 16X1,5	20,5	90	250	30	405 142
3	L10	M 16X1,5	20,5	90	250	27	405 142 27
3	L12	M 18X1,5	20,5	90	250	27	405 143
3	L12	M 18X1,5	20,5	90	250	30	405 143 30
3	L15	M 22X1,5	20,5	90	250	27	405 144
3	L15	M 22X1,5	20,5	90	250	30	405 144 30
3	L18	M 26X1,5	20,5	90	250	30	405 145
3	L18	M 26X1,5	20,5	90	250	27	405 145 27
4	L12	M 18X1,5	29,1	190	250	36	405 146
4	L15	M 22X1,5	29,1	190	250	36	405 147
4	L18	M 26X1,5	29,1	190	250	36	405 148
4	L22	M 30X2	29,1	190	250	36	405 149
6	L18	M 26X1,5	34,3	280	225	41	405 156
6	L22	M 30X2	34,3	280	225	41	405 157
6	L28	M 36X2	34,3	280	225	41	405 158
6	L35	M 45X2	34,3	280	225	46	405 159



A

SVK - Stecker ISO 7241 A - Edelstahl

QRC - male ISO 7241 A - stainless steel

Leichte Baureihe

Anschlussgewinde: Außengewinde mit 24° Aussenkung passend für Rohrverschraubungen DIN 2353 und DKL/DKOL

Light duty

Connection thread: outer thread 24° chamfer suitable for pipe fittings DIN 2353 and DKL/DKOL

BG Series	RA PJ	Anschlussgewinde Connection thread	Ø (mm)	Durchfluss (l/min) Flow rate (l/min)	PN (bar)	SW AF	Art.-Nr. Item-No.
2	L10	M 16X1,5	17,3	46	300	22	405 139v
3	L12	M 18X1,5	20,5	90	250	27	405 143 27v
3	L15	M 22X1,5	20,5	90	250	27	405 144 27v



Edelstahl
Stainless steel

SVK - Stecker ISO 7241 A

QRC - male ISO 7241 A



Schwere Baureihe

Anschlussgewinde: Außengewinde mit 24° Aussenkung passend für Rohrverschraubungen DIN 2353 und DKS/DKOS

Heavy duty

Connection thread: outer thread 24° chamfer suitable for pipe fittings DIN 2353 and DKS/DKOS

BG Series	RA PJ	Anschlussgewinde Connection thread	Ø (mm)	Durchfluss (l/min) Flow rate (l/min)	PN (bar)	SW AF	Art.-Nr. Item-No.
2	S08	M 16X1,5	17,3	46	300	22	405 239
2	S10	M 18X1,5	17,3	46	300	22	405 240
2	S12	M 20X1,5	17,3	46	300	22	405 241
3	S10	M 18X1,5	20,5	90	250	30	405 242
3	S12	M 20X1,5	20,5	90	250	30	405 243
3	S14	M 22X1,5	20,5	90	250	30	405 244
3	S16	M 24X1,5	20,5	90	250	30	405 245
3	S20	M 30X2	20,5	90	250	30	405 246
4	S10	M 18X1,5	29,1	190	250	36	405 247
4	S12	M 20X1,5	29,1	190	250	36	405 248
4	S14	M 22X1,5	29,1	190	250	36	405 249
4	S16	M 24X1,5	29,1	190	250	36	405 250
4	S20	M 30X2	29,1	190	250	36	405 251
6	S20	M 30X2	34,3	280	225	41	405 256
6	S25	M 36X2	34,3	280	225	41	405 257
6	S30	M 42X2	34,3	280	225	46	405 258
6	S38	M 52X2	34,3	280	225	55	405 259

Farbige Handgriffe mit Stecker ISO 7241 A

Coloured handles with male coupling ISO 7241 A



Leichte Baureihe

Anschlussgewinde: Außengewinde mit 24° Aussenkung passend für Rohrverschraubungen DIN 2353 und DKL/DKOL

Lieferumfang in Blister-Verpackung: 1 Handgriff, 1 Stecker, 1 U-Seal-Ring, 3 Kabelbinder, 4 Schrauben, 4 Aufkleber (Plus und Minus)

Temperaturbereich: -30 °C bis +100 °C

Light duty

Connection thread: outer thread 24° chamfer suitable for pipe fittings DIN 2353 and DKL/DKOL

Scope of delivery in blister package: 1 handle, 1 male coupling, U-washer sealing, 3 cable ties, 4 screws, 4 stickers (plus and minus)

Temperature range: -30 °C up to +100 °C

BG Series	RA PJ	Anschlussgewinde Connection thread	Ø (mm)	Farbe Colour	Durchfluss (l/min) Flow rate (l/min)	PN (bar)	Art.-Nr. Item-No.
3	L08	M 14X1,5	20,5	Schwarz / Black / Noir	90	250	405 950 06
3	L08	M 14X1,5	20,5	Blau / Blue / Bleu	90	250	405 950 16
3	L08	M 14X1,5	20,5	Rot / Red / Rouge	90	250	405 950 26
3	L08	M 14X1,5	20,5	Grün / Green / Vert	90	250	405 950 36
3	L08	M 14X1,5	20,5	Grau / Grey / Gris	90	250	405 950 46
3	L08	M 14X1,5	20,5	Gelb / Yellow / Jaune	90	250	405 950 56

Farbige Handgriffe mit Stecker ISO 7241 A

Coloured handles with male coupling ISO 7241 A

Leichte Baureihe

Anschlussgewinde: Außengewinde mit 24° Aussenkung passend für Rohrverschraubungen DIN 2353 und DKL/DKOL

Lieferumfang in Blister-Verpackung: 1 Handgriff, 1 Stecker, 1 U-Seal-Ring, 3 Kabelbinder, 4 Schrauben, 4 Aufkleber (Plus und Minus)

Temperaturbereich: -30 °C bis +100 °C

Light duty

Connection thread: outer thread 24° chamfer suitable for pipe fittings DIN 2353 and DKL/DKOL

Scope of delivery in blister package: 1 handle, 1 male coupling, U-washer sealing, 3 cable ties, 4 screws, 4 stickers (plus and minus)

Temperature range: -30 °C up to +100 °C

BG Series	RA PJ	Anschlussgewinde Connection thread	Ø (mm)	Farbe Colour	Durchfluss (l/min) Flow rate (l/min)	PN (bar)	Art.-Nr. Item-No.
3	L10	M 16X1,5	20,5	Schwarz / Black / Noir	90	250	405 950 07
3	L10	M 16X1,5	20,5	Blau / Blue / Bleu	90	250	405 950 17
3	L10	M 16X1,5	20,5	Rot / Red / Rouge	90	250	405 950 27
3	L10	M 16X1,5	20,5	Grün / Green / Vert	90	250	405 950 37
3	L10	M 16X1,5	20,5	Grau / Grey / Gris	90	250	405 950 47
3	L10	M 16X1,5	20,5	Gelb / Yellow / Jaune	90	250	405 950 57



A

Leichte Baureihe

Anschlussgewinde: Außengewinde mit 24° Aussenkung passend für Rohrverschraubungen DIN 2353 und DKL/DKOL

Lieferumfang in Blister-Verpackung: 1 Handgriff, 1 Stecker, 1 U-Seal-Ring, 3 Kabelbinder, 4 Schrauben, 4 Aufkleber (Plus und Minus)

Temperaturbereich: -30 °C bis +100 °C

Light duty

Connection thread: outer thread 24° chamfer suitable for pipe fittings DIN 2353 and DKL/DKOL

Scope of delivery in blister package: 1 handle, 1 male coupling, U-washer sealing, 3 cable ties, 4 screws, 4 stickers (plus and minus)

Temperature range: -30 °C up to +100 °C

BG Series	RA PJ	Anschlussgewinde Connection thread	Ø (mm)	Farbe Colour	Durchfluss (l/min) Flow rate (l/min)	PN (bar)	Art.-Nr. Item-No.
3	L12	M 18X1,5	20,5	Schwarz / Black / Noir	90	250	405 950 08
3	L12	M 18X1,5	20,5	Blau / Blue / Bleu	90	250	405 950 18
3	L12	M 18X1,5	20,5	Rot / Red / Rouge	90	250	405 950 28
3	L12	M 18X1,5	20,5	Grün / Green / Vert	90	250	405 950 38
3	L12	M 18X1,5	20,5	Grau / Grey / Gris	90	250	405 950 48
3	L12	M 18X1,5	20,5	Gelb / Yellow / Jaune	90	250	405 950 58



Leichte Baureihe

Anschlussgewinde: Außengewinde mit 24° Aussenkung passend für Rohrverschraubungen DIN 2353 und DKL/DKOL

Lieferumfang in Blister-Verpackung: 1 Handgriff, 1 Stecker, 1 U-Seal-Ring, 3 Kabelbinder, 4 Schrauben, 4 Aufkleber (Plus und Minus)

Temperaturbereich: -30 °C bis +100 °C

Light duty

Connection thread: outer thread 24° chamfer suitable for pipe fittings DIN 2353 and DKL/DKOL

Scope of delivery in blister package: 1 handle, 1 male coupling, U-washer sealing, 3 cable ties, 4 screws, 4 stickers (plus and minus)

Temperature range: -30 °C up to +100 °C

BG Series	RA PJ	Anschlussgewinde Connection thread	Ø (mm)	Farbe Colour	Durchfluss (l/min) Flow rate (l/min)	PN (bar)	Art.-Nr. Item-No.
3	L15	M 22X1,5	20,5	Schwarz / Black / Noir	90	250	405 950 09
3	L15	M 22X1,5	20,5	Blau / Blue / Bleu	90	250	405 950 19
3	L15	M 22X1,5	20,5	Rot / Red / Rouge	90	250	405 950 29
3	L15	M 22X1,5	20,5	Grün / Green / Vert	90	250	405 950 39
3	L15	M 22X1,5	20,5	Grau / Grey / Gris	90	250	405 950 49
3	L15	M 22X1,5	20,5	Gelb / Yellow / Jaune	90	250	405 950 59



SVK - Muffen ISO 7241 A
QRC - female ISO 7241 A



Leichte Baureihe mit Schottgewinde

Anschlussgewinde: Außengewinde mit 24° Aussenkung passend für Rohrverschraubungen DIN 2353 und DKL/DKOL

Light duty with bulkhead thread

Connection thread: outer thread 24° chamfer suitable for pipe fittings DIN 2353 and DKL/DKOL

BG Series	RA PJ	Anschlussgewinde Connection thread	Ø (mm)	Durchfluss (l/min) Flow rate (l/min)	PN (bar)	SW AF	Art.-Nr. Item-No.
1	L08	M 14X1,5	26	17	350	19	405 606
2	L06	M 12X1,5	31	46	300	22	405 607
2	L08	M 14X1,5	31	46	300	22	405 608
2	L10	M 16X1,5	31	46	300	22	405 609
2	L12	M 18X1,5	31	46	300	22	405 610
3	L08	M 14X1,5	38	90	250	30	405 611
3	L10	M 16X1,5	38	90	250	30	405 612
3	L12	M 18X1,5	38	90	250	27	405 613
3	L12	M 18X1,5	38	90	250	30	405 613 30
3	L15	M 22X1,5	38	90	250	27	405 614
3	L15	M 22X1,5	38	90	250	30	405 614 30
3	L18	M 26X1,5	38	90	250	30	405 615
4	L12	M 18X1,5	46	190	250	36	405 616
4	L15	M 22X1,5	46	190	250	36	405 617
4	L18	M 26X1,5	46	190	250	36	405 618
4	L22	M 30X2	46	190	250	36	405 619
6	L18	M 26X1,5	54	280	225	41	405 626
6	L22	M 30X2	54	280	225	41	405 627
6	L28	M 36X2	54	280	225	41	405 628
6	L35	M 45X2	54	280	225	46	405 629



Schwere Baureihe mit Schottgewinde

Anschlussgewinde: Außengewinde mit 24° Aussenkung passend für Rohrverschraubungen DIN 2353 und DKS/DKOS

Heavy duty with bulkhead thread

Connection thread: outer thread 24° chamfer suitable for pipe fittings DIN 2353 and DKS/DKOS

BG Series	RA PJ	Anschlussgewinde Connection thread	Ø (mm)	Durchfluss (l/min) Flow rate (l/min)	PN (bar)	SW AF	Art.-Nr. Item-No.
2	S08	M 16X1,5	31	46	300	22	405 709
2	S10	M 18X1,5	31	46	300	22	405 710
2	S12	M 20X1,5	31	46	300	22	405 711
3	S10	M 18X1,5	38	90	250	30	405 712
3	S14	M 22X1,5	38	90	250	30	405 713
3	S12	M 20X1,5	38	90	250	30	405 714
3	S16	M 24X1,5	38	90	250	30	405 715
3	S20	M 30X2	38	90	250	30	405 716
4	S10	M 18X1,5	46	190	250	36	405 717
4	S12	M 20X1,5	46	190	250	36	405 718
4	S14	M 22X1,5	46	190	250	36	405 719
4	S16	M 24X1,5	46	190	250	36	405 720
4	S20	M 30X2	46	190	250	36	405 721
6	S20	M 30X2	54	280	225	41	405 726
6	S25	M 36X2	54	280	225	41	405 727
6	S30	M 42X2	54	280	225	46	405 728
6	S38	M 52X2	54	280	225	55	405 729

SVK - Stecker ISO 7241 A

QRC - male ISO 7241 A

Leichte Baureihe mit Schottgewinde

Anschlussgewinde: Außengewinde mit 24° Aussenkung passend für Rohrverschraubungen DIN 2353 und DKL/DKOL

Light duty with bulkhead thread

Connection thread: outer thread 24° chamfer suitable for pipe fittings DIN 2353 and DKL/DKOL

BG Series	RA PJ	Anschlussgewinde Connection thread	Ø (mm)	Durchfluss (l/min) Flow rate (l/min)	PN (bar)	SW AF	Art.-Nr. Item-No.
1	L08	M 14X1,5	11,9	17	350	19	405 636
2	L06	M 12X1,5	17,3	46	300	22	405 637
2	L08	M 14X1,5	17,3	46	300	22	405 638
2	L10	M 16X1,5	17,3	46	300	22	405 639
2	L12	M 18X1,5	17,3	46	300	22	405 640
3	L08	M 14X1,5	20,5	90	250	30	405 641
3	L10	M 16X1,5	20,5	90	250	30	405 642
3	L12	M 18X1,5	20,5	90	250	27	405 643
3	L12	M 18X1,5	20,5	90	250	30	405 643 30
3	L15	M 22X1,5	20,5	90	250	27	405 644
3	L15	M 22X1,5	20,5	90	250	30	405 644 30
3	L18	M 26X1,5	20,5	90	250	30	405 645
4	L12	M 18X1,5	29,1	190	250	36	405 646
4	L15	M 22X1,5	29,1	190	250	36	405 647
4	L18	M 26X1,5	29,1	190	250	36	405 648
4	L22	M 30X2	29,1	190	250	36	405 649
6	L18	M 26X1,5	34,3	280	225	41	405 656
6	L22	M 30X2	34,3	280	225	41	405 657
6	L28	M 36X2	34,3	280	225	41	405 658
6	L35	M 45X2	34,3	280	225	46	405 659



A

Schwere Baureihe mit Schottgewinde

Anschlussgewinde: Außengewinde mit 24° Aussenkung passend für Rohrverschraubungen DIN 2353 und DKS/DKOS

Heavy duty with bulkhead thread

Connection thread: outer thread 24° chamfer suitable for pipe fittings DIN 2353 and DKS/DKOS

BG Series	RA PJ	Anschlussgewinde Connection thread	Ø (mm)	Durchfluss (l/min) Flow rate (l/min)	PN (bar)	SW AF	Art.-Nr. Item-No.
2	S08	M 16X1,5	17,3	46	300	22	405 739
2	S10	M 18X1,5	17,3	46	300	22	405 740
2	S12	M 20X1,5	17,3	46	300	22	405 741
3	S10	M 18X1,5	20,5	90	250	30	405 742
3	S12	M 20X1,5	20,5	90	250	30	405 743
3	S14	M 22X1,5	20,5	90	250	30	405 744
3	S16	M 24X1,5	20,5	90	250	30	405 745
3	S20	M 30X2	20,5	90	250	30	405 746
4	S10	M 18X1,5	29,1	190	250	36	405 747
4	S12	M 20X1,5	29,1	190	250	36	405 748
4	S14	M 22X1,5	29,1	190	250	36	405 749
4	S16	M 24X1,5	29,1	190	250	36	405 750
4	S20	M 30X2	29,1	190	250	36	405 751
6	S20	M 30X2	34,3	280	225	41	405 756
6	S25	M 36X2	34,3	280	225	41	405 757
6	S30	M 42X2	34,3	280	225	46	405 758
6	S38	M 52X2	34,3	280	225	55	405 759



SVK - Muffen ISO 7241 A

QRC - female ISO 7241 A



Außengewinde: metrisches Feingewinde, zylindrisch mit 60° Aussenkung und Einschraubzapfen DIN 3852 (Form A) für Dichtung

Outer thread: metric fine thread, cylindrical with 60° chamfer and screw-in plug DIN 3852 (form A) for sealing

BG Series	AG OT	Ø (mm)	Durchfluss (l/min) Flow rate (l/min)	PN (bar)	SW AF	Art.-Nr. Item-No.
3	M 16X1,5	38	90	250	30	405 283
3	M 20X1,5	38	90	250	30	405 285
3	M 22X1,5	38	90	250	30	405 286



Außengewinde: Whitworth Rohrgewinde (BSPP), zylindrisch mit 60° Aussenkung und Einschraubzapfen DIN 3852 (Form A) für Dichtung

Outer thread: Whitworth pipe thread (BSPP), cylindrical with 60° chamfer and screw-in plug DIN 3852 (form A) for sealing

BG Series	Anschlussgewinde Connection thread	Ø (mm)	Durchfluss (l/min) Flow rate (l/min)	PN (bar)	SW AF	Art.-Nr. Item-No.
2	G 1/4"-19	31	46	300	22	405 261
2	G 3/8"-19	31	46	300	22	405 262
3	G 3/8"-19	38	90	250	30	405 263
3	G 1/2"-14	38	90	250	30	405 264
4	G 3/4"-14	46	190	250	36	405 265
6	G 3/4"-14	54	280	225	41	405 266
6	G 1"-11	54	280	225	41	405 267

SVK - Muffen ISO 7241 A - Edelstahl

QRC - female ISO 7241 A - stainless steel



Edelstahl
Stainless steel

Außengewinde: Whitworth Rohrgewinde (BSPP), zylindrisch mit 60° Aussenkung und Einschraubzapfen DIN 3852 (Form A) für Dichtung

Outer thread: Whitworth pipe thread (BSPP), cylindrical with 60° chamfer and screw-in plug DIN 3852 (form A) for sealing

BG Series	Anschlussgewinde Connection thread	Ø (mm)	Durchfluss (l/min) Flow rate (l/min)	PN (bar)	SW AF	Art.-Nr. Item-No.
3	G 1/2"-14	38	90	250	27	405 264v

SVK - Muffen ISO 7241 A

QRC - female ISO 7241 A

Anschlussgewinde: 74° Außenkonus, amerikanisches Normgewinde UNF-UN
Connection thread: 74° external cone, American standard thread UNF-UN

BG Series	Anschlussgewinde Connection thread	Ø (mm)	Durchfluss (l/min) Flow rate (l/min)	PN (bar)	SW AF	Art.-Nr. Item-No.
2	9/16"-18 UNF	31	46	300	22	405 303
3	3/4"-16 UNF	38	90	250	30	405 304
3	9/16"-18 UNF	38	90	250	30	405 305
4	1 1/16"-12 UN	46	190	250	36	405 306
4	3/4"-16 UNF	46	190	250	36	405 306 44
4	7/8"-14 UNF	46	190	250	36	405 306 45
6	1 5/16"-12 UN	54	280	225	41	405 307 47



A

SVK - Stecker ISO 7241 A

QRC - male ISO 7241 A

Außengewinde: metrisches Feingewinde, zylindrisch mit 60° Aussenkung und Einschraubzapfen DIN 3852 (Form A) für Dichtung

Outer thread: metric fine thread, cylindrical with 60° chamfer and screw-in plug DIN 3852 (form A) for sealing

BG Series	AG OT	Ø (mm)	Durchfluss (l/min) Flow rate (l/min)	PN (bar)	SW AF	Art.-Nr. Item-No.
3	M 16X1,5	20,5	90	250	30	405 293
3	M 20X1,5	20,5	90	250	30	405 294
3	M 22X1,5	20,5	90	250	30	405 295



Außengewinde: Whitworth Rohrgewinde (BSPP), zylindrisch mit 60° Aussenkung und Einschraubzapfen DIN 3852 (Form A) für Dichtung

Outer thread: Whitworth pipe thread (BSPP), cylindrical with 60° chamfer and screw-in plug DIN 3852 (form A) for sealing

BG Series	Anschlussgewinde Connection thread	Ø (mm)	Durchfluss (l/min) Flow rate (l/min)	PN (bar)	SW AF	Art.-Nr. Item-No.
2	G 1/4"-19	17,3	46	300	22	405 271
2	G 3/8"-19	17,3	46	300	22	405 272
3	G 3/8"-19	20,5	90	250	30	405 273
3	G 1/2"-14	20,5	90	250	30	405 274
4	G 3/4"-14	29,1	190	250	36	405 275
6	G 3/4"-14	34,3	280	225	41	405 276
6	G 1"-11	34,3	280	225	41	405 277



SVK - Stecker ISO 7241 A - Edelstahl

QRC - male ISO 7241 A - stainless steel



Edelstahl
Stainless steel

Außengewinde: Whitworth Rohrgewinde (BSPP), zylindrisch mit 60° Aussenkung und Einschraubzapfen DIN 3852 (Form A) für Dichtung

Outer thread: Whitworth pipe thread (BSPP), cylindrical with 60° chamfer and screw-in plug DIN 3852 (form A) for sealing

BG Series	Anschlussgewinde Connection thread	Ø (mm)	Durchfluss (l/min) Flow rate (l/min)	PN (bar)	SW AF	Art.-Nr. Item-No.
3	G 1/2"-14	20,5	90	250	27	405 274v

SVK - Stecker ISO 7241 A

QRC - male ISO 7241 A



Anschlussgewinde: 74° Außenkonus, amerikanisches Normgewinde UNF-UN

Connection thread: 74° external cone, American standard thread UNF-UN

BG Series	Anschlussgewinde Connection thread	Ø (mm)	Durchfluss (l/min) Flow rate (l/min)	PN (bar)	SW AF	Art.-Nr. Item-No.
2	9/16"-18 UNF	17,3	46	300	22	405 313
3	3/4"-16 UNF	20,5	90	250	30	405 314
3	9/16"-18 UNF	20,5	90	250	30	405 315
4	1 1/16"-12 UN	29,1	190	250	36	405 316
4	3/4"-16 UNF	29,1	190	250	36	405 316 44
4	7/8"-14 UNF	29,1	190	250	36	405 316 45
6	1 5/16"-12 UN	34,3	280	225	41	405 317 47

SVK - Muffen ISO 7241 A

QRC - female ISO 7241 A



Anschlussgewinde: 74° Außenkonus, amerikanisches Normgewinde UNF-UN

Connection thread: 74° external cone, American standard thread UNF-UN

BG Series	Anschlussgewinde Connection thread	Ø (mm)	Durchfluss (l/min) Flow rate (l/min)	PN (bar)	SW AF	Art.-Nr. Item-No.
2	9/16"-18 UNF	31	46	300	22	405 323
3	3/4"-16 UNF	38	90	250	30	405 324
3	7/8"-14 UNF	38	90	250	30	405 325
4	7/8"-14 UNF	46	190	250	36	405 326
4	3/4"-16 UNF	46	190	250	36	405 326 44
4	1 1/16"-12 UN	46	190	250	36	405 327
6	1 5/16"-12 UN	54	280	225	41	405 328 47

SVK - Muffen ISO 7241 A

QRC - female ISO 7241 A

Anschlussgewinde: ORFS Schottgewinde mit Flachdichtung und O-Ring, amerikanisches Normgewinde UNF-UN

Connection thread: ORFS bulkhead thread with flat seal and O-ring, American standard thread UNF-UN

BG Series	Anschlussgewinde Connection thread	Ø (mm)	Durchfluss (l/min) Flow rate (l/min)	PN (bar)	SW AF	Art.-Nr. Item-No.
4	1" -14 UNS	46	190	250	30	405 385 94
4	1 13/16" -16 UN	46	190	250	30	405 385 95



A

SVK - Stecker ISO 7241 A

QRC - male ISO 7241 A

Anschlussgewinde: Schottgewinde mit 74° Außenkonus, amerikanisches Normgewinde UNF-UN

Connection thread: bulkhead thread with 74° external cone, American standard thread UNF-UN

BG Series	Anschlussgewinde Connection thread	Ø (mm)	Durchfluss (l/min) Flow rate (l/min)	PN (bar)	SW AF	Art.-Nr. Item-No.
2	9/16" -18 UNF	17,3	46	300	22	405 333
3	3/4" -16 UNF	20,5	90	250	30	405 334
3	7/8" -14 UNF	20,5	90	250	30	405 335
4	7/8" -14 UNF	29,1	190	250	36	405 336
4	3/4" -16 UNF	29,1	190	250	36	405 336 44
4	1 1/16" -12 UN	29,1	190	250	36	405 337
6	1 5/16" -12 UN	34,3	280	225	36	405 338 47



Anschlussgewinde: ORFS Schottgewinde mit Flachdichtung und O-Ring, amerikanisches Normgewinde UNF-UN

Connection thread: ORFS bulkhead thread with flat seal and O-ring, American standard thread UNF-UN

BG Series	Anschlussgewinde Connection thread	Ø (mm)	Durchfluss (l/min) Flow rate (l/min)	PN (bar)	SW AF	Art.-Nr. Item-No.
4	1" -14 UNS	29,1	190	250	30	405 395 94
4	1 13/16" -16 UN	29,1	190	250	30	405 395 95



SVK - Muffen ISO 7241 A

QRC - female ISO 7241 A



Innengewinde: Whitworth Rohrgewinde (BSPP), zylindrisch
Inner thread: Whitworth pipe thread (BSPP), cylindrical

BG Series	IG IT	Ø (mm)	Durchfluss (l/min) Flow rate (l/min)	PN (bar)	SW AF	Art.-Nr. Item-No.
1	G 1/4"-19	26	46	350	19	405 430
2	G 1/4"-19	31	46	300	22	405 431
2	G 3/8"-19	31	90	300	22	405 432
3	G 3/8"-19	38	90	250	30	405 433
3	G 1/2"-14	38	90	250	30	405 434
3	G 3/4"-14	38	90	250	36	405 435
4	G 1/2"-14	46	190	250	36	405 436
4	G 3/4"-14	46	190	250	36	405 437
6	G 3/4"-14	54	190	225	41	405 438
6	G 1"-11	54	190	225	41	405 439

SVK - Muffen PUSH ISO 7241 A - Edelstahl

QRC - female PUSH ISO 7241 A - stainless steel



Edelstahl
Stainless steel

Innengewinde: Whitworth Rohrgewinde (BSPP), zylindrisch
Inner thread: Whitworth pipe thread (BSPP), cylindrical

BG Series	IG IT	Ø (mm)	Durchfluss (l/min) Flow rate (l/min)	PN (bar)	SW AF	Art.-Nr. Item-No.
1	G 1/4"-19	26	17	450	19	405 051v
2	G 3/8"-19	30	46	300	22	405 052v
3	G 1/2"-14	38	90	300	27	405 053v
4	G 3/4"-14	45	190	250	34	405 054v
5	G 1"-11	52	280	200	41	405 056v
6	G 1 1/4"-11	70	480	100	50	405 057v
7	G 1 1/2"-11	80,5	700	80	60	405 058v
8	G 2"-11	102	1000	60	70	405 059v

SVK - Muffen ISO 7241 A

QRC - female ISO 7241 A



Innengewinde: NPT
Inner thread: NPT

BG Series	IG IT	Ø (mm)	Durchfluss (l/min) Flow rate (l/min)	PN (bar)	SW AF	Art.-Nr. Item-No.
1	1/4"-18 NPT	26	17	350	19	405 450
2	1/4"-18 NPT	31	46	300	22	405 451
2	3/8"-18 NPT	31	46	300	22	405 452
3	3/8"-18 NPT	38	90	250	30	405 453
3	1/2"-14 NPT	38	90	250	30	405 454
3	3/4"-14 NPT	38	90	250	36	405 455
4	1/2"-14 NPT	46	190	250	36	405 456
4	3/4"-14 NPT	46	190	250	36	405 457
6	3/4"-14 NPT	54	280	225	41	405 458
6	1"-11,5 NPT	54	280	225	41	405 459

SVK - Stecker ISO 7241 A

QRC - male ISO 7241 A

Innengewinde: Whitworth Rohrgewinde (BSPP), zylindrisch
 Inner thread: Whitworth pipe thread (BSPP), cylindrical

BG Series	IG IT	Ø (mm)	Durchfluss (l/min) Flow rate (l/min)	PN (bar)	SW AF	Art.-Nr. Item-No.
1	G 1/4"-19	11,9	17	350	19	405 440
2	G 1/4"-19	17,3	46	300	22	405 441
2	G 3/8"-19	17,3	46	300	22	405 442
3	G 3/8"-19	20,5	90	250	30	405 443
3	G 1/2"-14	20,5	90	250	30	405 444
3	G 3/4"-14	20,5	90	250	36	405 445
4	G 1/2"-14	29,1	190	250	36	405 446
4	G 3/4"-14	29,1	190	250	36	405 447
6	G 3/4"-14	34,3	280	225	41	405 448
6	G 1"-11	34,3	280	225	41	405 449



A

SVK - Stecker PUSH ISO 7241 A - Edelstahl

QRC - male PUSH ISO 7241 A - stainless steel

Innengewinde: Whitworth Rohrgewinde (BSPP), zylindrisch
 Inner thread: Whitworth pipe thread (BSPP), cylindrical

BG Series	IG IT	Ø (mm)	Durchfluss (l/min) Flow rate (l/min)	PN (bar)	SW AF	Art.-Nr. Item-No.
1	G 1/4"-19	11,85	17	450	19	405 061v
2	G 3/8"-19	17,3	46	300	22	405 062v
3	G 1/2"-14	20,5	90	300	27	405 063v
4	G 3/4"-14	29,1	190	250	34	405 064v
6	G 1"-11	34,3	280	200	41	405 066v
DN 32	G 1 1/4"-11	45	480	100	50	405 067v
DN 40	G 1 1/2"-11	55	700	80	60	405 068v
DN 50	G 2"-11	65,1	1000	60	70	405 069v



Edelstahl
Stainless steel

SVK - Stecker ISO 7241 A

QRC - male ISO 7241 A

Innengewinde: NPT
 Inner thread: NPT

BG Series	IG IT	Ø (mm)	Durchfluss (l/min) Flow rate (l/min)	PN (bar)	SW AF	Art.-Nr. Item-No.
1	1/4"-18 NPT	11,9	17	350	19	405 460
2	1/4"-18 NPT	17,3	46	300	22	405 461
2	3/8"-18 NPT	17,3	46	300	22	405 462
3	3/8"-18 NPT	20,5	90	250	30	405 463
3	1/2"-14 NPT	20,5	90	250	30	405 464
3	3/4"-14 NPT	20,5	90	250	36	405 465
4	1/2"-14 NPT	29,1	190	250	36	405 466
4	3/4"-14 NPT	29,1	190	250	36	405 467
6	3/4"-14 NPT	34,3	280	225	41	405 468
6	1"-11,5 NPT	34,3	280	225	41	405 469



SVK - Muffen ISO 7241 A

QRC - female ISO 7241 A



Innengewinde: metrisches Feingewinde, zylindrisch
Inner thread: metric fine thread, cylindrical

BG Series	IG IT	Ø (mm)	Durchfluss (l/min) Flow rate (l/min)	PN (bar)	SW AF	Art.-Nr. Item-No.
2	M 16X1,5	31	46	300	22	405 410
2	M 18X1,5	31	46	300	22	405 411
3	M 14X1,5	38	90	250	30	405 412
3	M 16X1,5	38	90	250	30	405 413
3	M 18X1,5	38	90	250	30	405 414
3	M 22X1,5	38	90	250	30	405 415
3	M 20X1,5	38	90	250	30	405 415 01
4	M 18X1,5	46	190	250	36	405 416
4	M 22X1,5	46	190	250	36	405 417
4	M 26X1,5	46	190	250	36	405 418
4	M 30X1,5	46	190	250	36	405 418 01
6	M 30X1,5	54	280	225	41	405 419



Innengewinde: Amerikanisches Normgewinde UNF-UN
Inner thread: American standard thread UNF-UN

BG Series	IG IT	Ø (mm)	Durchfluss (l/min) Flow rate (l/min)	PN (bar)	SW AF	Art.-Nr. Item-No.
2	9/16"-18 UNF	31	46	300	22	405 570
3	9/16"-18 UNF	38	90	250	30	405 571
3	3/4"-16 UNF	38	90	250	30	405 572
3	7/8"-14 UNF	38	90	250	30	405 573
4	3/4"-16 UNF	46	190	250	36	405 574
4	7/8"-14 UNF	46	190	250	36	405 575
4	1 1/16"-12 UN	46	190	250	36	405 576
6	1 1/16"-12 UN	54	280	225	41	405 577
6	1 5/16"-12 UN	54	280	225	41	405 578

SVK - Stecker ISO 7241 A

QRC - male ISO 7241 A



Innengewinde: metrisches Feingewinde, zylindrisch
Inner thread: metric fine thread, cylindrical

BG Series	IG IT	Ø (mm)	Durchfluss (l/min) Flow rate (l/min)	PN (bar)	SW AF	Art.-Nr. Item-No.
2	M 16X1,5	17,3	46	300	22	405 420
2	M 18X1,5	17,3	46	300	22	405 421
3	M 14X1,5	20,5	90	250	30	405 422
3	M 16X1,5	20,5	90	250	30	405 423
3	M 18X1,5	20,5	90	250	30	405 424
3	M 20X1,5	20,5	90	250	30	405 424 01
3	M 22X1,5	20,5	90	250	30	405 425
4	M 18X1,5	29,1	190	250	36	405 426
4	M 22X1,5	29,1	190	250	36	405 427
4	M 26X1,5	29,1	190	250	36	405 428
4	M 30X1,5	29,1	190	250	36	405 428 01
6	M 30X1,5	34,3	280	225	41	405 429

SVK - Stecker ISO 7241 A

QRC - male ISO 7241 A

Innengewinde: Amerikanisches Normgewinde UNF-UN
Inner thread: American standard thread UNF-UN

BG Series	IG IT	Ø (mm)	Durchfluss (l/min) Flow rate (l/min)	PN (bar)	SW AF	Art.-Nr. Item-No.
2	9/16"-18 UNF	17,3	46	300	22	405 580
3	9/16"-18 UNF	20,5	90	250	30	405 581
3	3/4"-16 UNF	20,5	90	250	30	405 582
3	7/8"-14 UNF	20,5	90	250	30	405 583
4	3/4"-16 UNF	29,1	190	250	36	405 584
4	7/8"-14 UNF	29,1	190	250	36	405 585
4	1 1/16"-12 UN	29,1	190	250	36	405 586
6	1 1/16"-12 UN	34,3	280	225	41	405 587
6	1 5/16"-12 UN	34,3	280	225	41	405 588



A

SVK - Muffen ISO 7241 A

QRC - female ISO 7241 A

Mit Schlauchanschluss
With hose connection

BG Series	Ø (mm)	Für Schlauch DN For hose DN	Durchfluss (l/min) Flow rate (l/min)	PN (bar)	SW AF	Art.-Nr. Item-No.
3	38	10	90	250	27	405 665
3	38	12	90	250	27	405 666



SVK - Stecker PUSH ISO 7241 A

QRC - male PUSH ISO 7241 A

Mit Schlauchanschluss
With hose connection

BG Series	Ø (mm)	Für Schlauch DN For hose DN	Durchfluss (l/min) Flow rate (l/min)	PN (bar)	SW AF	Art.-Nr. Item-No.
3	20,5	6	90	250	27	405 670 01
3	20,5	8	90	250	27	405 670
3	20,5	10	90	250	27	405 671
3	20,5	12	90	250	27	405 672



SVK - Muffen PUSH ISO 7241 A

QRC - female PUSH ISO 7241 A



Innengewinde: Whitworth Rohrgewinde (BSPP), zylindrisch
Inner thread: Whitworth pipe thread (BSPP), cylindrical

BG Series	IG IT	Ø (mm)	Durchfluss (l/min) Flow rate (l/min)	PN (bar)	SW AF	Art.-Nr. Item-No.
1	G 1/4"-19	26	17	350	19	405 051
2	G 3/8"-19	30	46	350	22	405 052
3	G 1/2"-14	38	90	250	27	405 053
4	G 3/4"-14	45	190	250	34	405 054
6	G 1"-11	52	280	250	41	405 056
DN 32	G 1 1/4"-11	70	480	200	50	405 057
DN 40	G 1 1/2"-11	82	757	190	60	405 058
DN 50	G 2"-11	99	1000	190	75	405 059

SVK - Muffen PUSH ISO 7241 A - Edelstahl

QRC - female PUSH ISO 7241 A - stainless steel



Edelstahl
Stainless steel

Innengewinde: NPT
Inner thread: NPT

BG Series	IG IT	Ø (mm)	Durchfluss (l/min) Flow rate (l/min)	PN (bar)	SW AF	Art.-Nr. Item-No.
1	1/4"-18 NPT	26	17	450	19	405 051 82v
2	3/8"-18 NPT	30	46	300	22	405 052 83v
3	1/2"-14 NPT	37,9	90	300	27	405 053 84v
4	3/4"-14 NPT	45	190	250	34	405 054 85v
6	1"-11,5 NPT	52	280	200	41	405 056 86v
DN 32	1 1/4"-11,5 NPT	70	480	100	50	405 057 87v
DN 40	1 1/2"-11,5 NPT	80,5	700	80	60	405 058 88v
DN 50	2"-11,5 NPT	102	1000	60	70	405 059 89v

SVK - Muffen PUSH ISO 7241 A

QRC - female PUSH ISO 7241 A



Innengewinde: NPT
Inner thread: NPT

BG Series	IG IT	Ø (mm)	Durchfluss (l/min) Flow rate (l/min)	PN (bar)	SW AF	Art.-Nr. Item-No.
1	1/4"-18 NPT	26	17	350	19	405 051 82
2	3/8"-18 NPT	30	46	350	22	405 052 83
3	1/2"-14 NPT	38	90	250	27	405 053 84
3	3/4"-14 NPT	38	90	250	27	405 053 85
4	3/4"-14 NPT	45	190	250	34	405 054 85
6	1"-11,5 NPT	52	280	250	41	405 056 86
DN 32	1 1/4"-11,5 NPT	70	480	200	50	405 057 87
DN 40	1 1/2"-11,5 NPT	82	757	190	60	405 058 88
DN 50	2"-11,5 NPT	99	1000	160	75	405 059 89

SVK - Muffen PUSH ISO 7241 A

QRC - female PUSH ISO 7241 A

Innengewinde: Amerikanisches Normgewinde UNF-UN
Inner thread: American standard thread UNF-UN

BG Series	IG IT	Ø (mm)	Durchfluss (l/min) Flow rate (l/min)	PN (bar)	SW AF	Art.-Nr. Item-No.
1	9/16"-18 UNF	26	17	350	19	405 051 43
2	9/16"-18 UNF	30	46	350	22	405 052 43
2	3/4"-16 UNF	30	46	350	22	405 052 44
3	3/4"-16 UNF	38	90	250	27	405 053 44
3	7/8"-14 UNF	38	90	250	27	405 053 45



A

SVK - Stecker PUSH ISO 7241 A

QRC - male PUSH ISO 7241 A

Innengewinde: Whitworth Rohrgewinde (BSPP), zylindrisch
Inner thread: Whitworth pipe thread (BSPP), cylindrical

BG Series	IG IT	Ø (mm)	Durchfluss (l/min) Flow rate (l/min)	PN (bar)	SW AF	Art.-Nr. Item-No.
1	G 1/4"-19	11,85	17	350	19	405 061
2	G 3/8"-19	17,3	46	350	22	405 062
3	G 1/2"-14	20,5	90	250	27	405 063
4	G 3/4"-14	29,1	190	250	34	405 064
6	G 1"-11	34,3	280	250	41	405 066
DN 32	G 1 1/4"-11	45	480	200	50	405 067
DN 40	G 1 1/2"-11	55	757	190	60	405 068
DN 50	G 2"-11	65,1	1000	190	75	405 069



SVK - Stecker PUSH ISO 7241 A - Edelstahl

QRC - male PUSH ISO 7241 A - stainless steel

Innengewinde: NPT
Inner thread: NPT

BG Series	IG IT	Ø (mm)	Durchfluss (l/min) Flow rate (l/min)	PN (bar)	SW AF	Art.-Nr. Item-No.
1	1/4"-18 NPT	11,85	17	450	19	405 061 82v
2	3/8"-18 NPT	17,3	46	300	22	405 062 83v
3	1/2"-14 NPT	20,5	90	300	27	405 063 84v
4	3/4"-14 NPT	29,1	190	250	34	405 064 84v
6	1"-11,5 NPT	34,3	280	200	41	405 066 85v
DN 32	1 1/4"-11,5 NPT	45	480	100	50	405 067 86v
DN 40	1 1/2"-11,5 NPT	55	700	80	60	405 068 87v
DN 50	2"-11,5 NPT	65,1	1000	60	70	405 069 88v



Edelstahl
Stainless steel

SVK - Stecker PUSH ISO 7241 A

QRC - male PUSH ISO 7241 A



Innengewinde: NPT
Inner thread: NPT

BG Series	IG IT	Ø (mm)	Durchfluss (l/min) Flow rate (l/min)	PN (bar)	SW AF	Art.-Nr. Item-No.
1	1/4"-18 NPT	11,85	17	350	19	405 061 82
2	3/8"-18 NPT	17,3	46	350	22	405 062 83
3	1/2"-14 NPT	20,5	90	250	27	405 063 84
4	3/4"-14 NPT	29,1	190	250	34	405 064 84
6	1"-11,5 NPT	34,3	280	250	41	405 066 85
DN 32	1 1/4"-11,5 NPT	45	480	200	50	405 067 86
DN 40	1 1/2"-11,5 NPT	55	757	190	60	405 068 87
DN 50	2"-11,5 NPT	65,1	1000	160	75	405 069 88



Innengewinde: Amerikanisches Normgewinde UNF-UN
Inner thread: American standard thread UNF-UN

BG Series	IG IT	Ø (mm)	Durchfluss (l/min) Flow rate (l/min)	PN (bar)	SW AF	Art.-Nr. Item-No.
1	9/16"-18 UNF	11,85	17	350	19	405 061 43
2	3/4"-16 UNF	17,3	46	350	22	405 062 44
3	3/4"-16 UNF	20,5	90	250	27	405 063 44

SVK mit Sicherungskugel - Muffen PUSH ISO 7241 A

QRC with locking ball - female PUSH ISO 7241 A



Innengewinde: Whitworth Rohrgewinde (BSPP), zylindrisch
Anwendung: mit Sicherungskugel zur Sicherung der Schiebehülse
Inner thread: Whitworth pipe thread (BSPP), cylindrical
Application: with safety ball to lock the sliding sleeve

BG Series	IG IT	Ø (mm)	Durchfluss (l/min) Flow rate (l/min)	PN (bar)	SW AF	Art.-Nr. Item-No.
3	G 1/2"-14	38	90	250	27	405 050 34



Innengewinde: NPT
Inner thread: NPT

BG Series	IG IT	Ø (mm)	Durchfluss (l/min) Flow rate (l/min)	PN (bar)	SW AF	Art.-Nr. Item-No.
3	1/2"-14 NPT	38	90	250	27	405 050 84

SVK - Muffen PUSH ISO 7241 A

QRC - female PUSH ISO 7241 A

Mit Schlauchanschluss

With hose connection

BG Series	Ø (mm)	Für Schlauch DN For hose DN	Durchfluss (l/min) Flow rate (l/min)	PN (bar)	SW AF	Art.-Nr. Item-No.
3	38	8	90	250	27	405 660
3	38	6	90	250	27	405 660 01
3	38	10	90	250	27	405 661
3	38	12	90	250	27	405 662



SVK ohne Ventil - Muffen ISO 7241 A

QRC without valve - female ISO 7241 A

Innengewinde: Whitworth Rohrgewinde (BSPP), zylindrisch
Inner thread: Whitworth pipe thread (BSPP), cylindrical

BG Series	IG IT	Ø (mm)	Durchfluss (l/min) Flow rate (l/min)	PN (bar)	SW AF	Art.-Nr. Item-No.
1	G 1/4"-19	26	24	350	19	406 01 11 32
2	G 3/8"-19	30	46	350	22	406 01 21 33
3	G 1/2"-14	38	90	300	27	406 01 31 34
4	G 3/4"-14	45	220	250	34	406 01 41 36
5	G 1"-11	52	380	250	41	406 01 51 37
6	G 1 1/4"-11	70	580	250	50	406 01 61 38



Innengewinde: NPT
Inner thread: NPT

BG Series	IG IT	Ø (mm)	Durchfluss (l/min) Flow rate (l/min)	PN (bar)	SW AF	Art.-Nr. Item-No.
1	1/4"-18 NPT	26	24	350	19	406 01 11 82
2	3/8"-18 NPT	30	46	350	22	406 01 21 83
3	1/2"-14 NPT	38	90	300	27	406 01 31 84
4	3/4"-14 NPT	45	220	250	34	406 01 41 85
5	1"-11,5 NPT	52	380	250	41	406 01 51 86
6	1 1/4"-11,5 NPT	70	580	250	50	406 01 61 87



Innengewinde: metrisches Feingewinde, zylindrisch
Inner thread: metric fine thread, cylindrical

BG Series	IG IT	Ø (mm)	Durchfluss (l/min) Flow rate (l/min)	PN (bar)	SW AF	Art.-Nr. Item-No.
3	M 22X1,5	38	90	300	27	406 01 31 07



SVK ohne Ventil - Stecker ISO 7241 A

QRC without valve - male ISO 7241 A



Innengewinde: Whitworth Rohrgewinde (BSPP), zylindrisch
Inner thread: Whitworth pipe thread (BSPP), cylindrical

BG Series	IG IT	Ø (mm)	Durchfluss (l/min) Flow rate (l/min)	PN (bar)	SW AF	Art.-Nr. Item-No.
1	G 1/4"-19	11,85	24	350	19	406 02 11 32
2	G 3/8"-19	17,3	46	350	22	406 02 21 33
3	G 1/2"-14	20,5	90	300	27	406 02 31 34
4	G 3/4"-14	29,1	220	250	34	406 02 41 36
5	G 1"-11	34,3	380	250	41	406 02 51 37
6	G 1 1/4"-11	45	580	250	50	406 02 61 38



Innengewinde: NPT
Inner thread: NPT

BG Series	IG IT	Ø (mm)	Durchfluss (l/min) Flow rate (l/min)	PN (bar)	SW AF	Art.-Nr. Item-No.
1	1/4"-18 NPT	11,85	24	350	19	406 02 11 82
2	3/8"-18 NPT	17,3	46	350	22	406 02 21 83
3	1/2"-14 NPT	20,5	90	300	27	406 02 31 84
4	3/4"-14 NPT	29,1	220	250	34	406 02 41 85
5	1"-11,5 NPT	34,3	380	250	41	406 02 51 86
6	1 1/4"-11,5 NPT	45	580	250	50	406 02 61 87



Innengewinde: metrisches Feingewinde, zylindrisch
Inner thread: metric fine thread, cylindrical

BG Series	IG IT	Ø (mm)	Durchfluss (l/min) Flow rate (l/min)	PN (bar)	SW AF	Art.-Nr. Item-No.
3	M 22X1,5	20,5	90	300	27	406 023 107

SVK mit Schiebehülse - Muffen ISO 7241 A

QRC with sliding sleeve - female ISO 7241 A



Leichte Baureihe

Anschlussgewinde: Außengewinde mit 24° Aussenkung passend für Rohrverschraubungen DIN 2353 und DKL/DKOL

Light duty

Connection thread: outer thread 24° chamfer suitable for pipe fittings DIN 2353 and DKL/DKOL

BG Series	RA PJ	Anschlussgewinde Connection thread	Ø (mm)	Durchfluss (l/min) Flow rate (l/min)	PN (bar)	SW AF	Art.-Nr. Item-No.
3	L12	M 18X1,5	38	90	250	27	405 193 12
3	L15	M 22X1,5	38	90	250	27	405 193 15

SVK mit Schiebehülse - Muffen ISO 7241 A

QRC with sliding sleeve - female ISO 7241 A

Leichte Baureihe mit Schottgewinde

Anschlussgewinde: Außengewinde mit 24° Aussenkung passend für Rohrverschraubungen DIN 2353 und DKL/DKOL

Light duty with bulkhead thread

Connection thread: outer thread 24° chamfer suitable for pipe fittings DIN 2353 and DKL/DKOL

BG Series	RA PJ	Anschlussgewinde Connection thread	Ø (mm)	Durchfluss (l/min) Flow rate (l/min)	PN (bar)	SW AF	Art.-Nr. Item-No.
3	L12	M 18X1,5	38	90	250	27	405 193 18
3	L15	M 22X1,5	38	90	250	27	405 193 22



A

Außengewinde: Whitworth Rohrgewinde (BSPP), zylindrisch mit 60° Aussenkung und Einschraubzapfen DIN 3852 (Form A) für Dichtung

Outer thread: Whitworth pipe thread (BSPP), cylindrical with 60° chamfer and screw-in plug DIN 3852 (form A) for sealing

BG Series	Anschlussgewinde Connection thread	Ø (mm)	Durchfluss (l/min) Flow rate (l/min)	PN (bar)	SW AF	Art.-Nr. Item-No.
3	G 1/2"-14	38	90	250	27	405 192



Innengewinde: Whitworth Rohrgewinde (BSPP), zylindrisch

Inner thread: Whitworth pipe thread (BSPP), cylindrical

BG Series	IG IT	Ø (mm)	Durchfluss (l/min) Flow rate (l/min)	PN (bar)	SW AF	Art.-Nr. Item-No.
3	G 1/2"-14	38	90	250	27	405 193 34



Innengewinde: metrisches Feingewinde, zylindrisch

Inner thread: metric fine thread, cylindrical

BG Series	IG IT	Ø (mm)	Durchfluss (l/min) Flow rate (l/min)	PN (bar)	SW AF	Art.-Nr. Item-No.
3	M 22X1,5	38	90	250	27	405 193



SVK mit Schiebehülse und Deckel - Muffen ISO 7241 A

QRC with sliding sleeve and cover - female ISO 7241 A



Leichte Baureihe mit Schottgewinde

Anschlussgewinde: Außengewinde mit 24° Aussenkung passend für Rohrverschraubungen DIN 2353 und DKL/DKOL
 Deckel mit Bohrung für Markierungsclips

Light duty with bulkhead thread

Connection thread: outer thread 24° chamfer suitable for pipe fittings DIN 2353 and DKL/DKOL
 Cover with hole for marking clips

BG Series	RA PJ	Anschlussgewinde Connection thread	Ø (mm)	Durchfluss (l/min) Flow rate (l/min)	PN (bar)	SW AF	Art.-Nr. Item-No.
3	L12	M 18X1,5	38	90	250	27	405 194
3	L15	M 22X1,5	38	90	250	27	405 195



Schwere Baureihe mit Schottgewinde

Anschlussgewinde: Außengewinde mit 24° Aussenkung passend für Rohrverschraubungen DIN 2353 und DKS/DKOS
 Deckel mit Bohrung für Markierungsclips

Heavy duty with bulkhead thread

Connection thread: outer thread 24° chamfer suitable for pipe fittings DIN 2353 and DKS/DKOS
 Cover with hole for marking clips

BG Series	RA PJ	Anschlussgewinde Connection thread	Ø (mm)	Durchfluss (l/min) Flow rate (l/min)	PN (bar)	SW AF	Art.-Nr. Item-No.
3	S12	M 20X1,5	38	90	250	27	405 196
3	S16	M 24X1,5	38	90	250	27	405 197



Innengewinde: metrisches Feingewinde, zylindrisch
 Deckel mit Bohrung für Markierungsclips

Inner thread: metric fine thread, cylindrical
 Cover with hole for marking clips

BG Series	IG IT	Ø (mm)	Durchfluss (l/min) Flow rate (l/min)	PN (bar)	SW AF	Art.-Nr. Item-No.
3	M 22X1,5	38	90	250	27	405 184

Abreißkupplungen - Muffen

Breakaway couplings - female



Leichte Baureihe

Anschlussgewinde: Außengewinde mit 24° Aussenkung passend für Rohrverschraubungen DIN 2353 und DKL/DKOL
Austauschbar: mit Meiller-Kupplung

Light duty

Connection thread: outer thread 24° chamfer suitable for pipe fittings DIN 2353 and DKL/DKOL
Interchangeable: with Meiller coupling

BG Series	RA PJ	Anschlussgewinde Connection thread	Gesamtlänge (mm) Total length (mm)	Durchfluss (l/min) Flow rate (l/min)	PN (bar)	Ø Schottge- winde (mm) Ø bulkhead thread (mm)	Schottmutter SW Bulkhead nut AF	SW AF	Art.-Nr. Item-No.
3	L15	M 22X1,5	97	90	250	38	46	27	410 503

Abreißkupplungen - Muffen

Breakaway couplings - female

Innengewinde: Whitworth Rohrgewinde (BSPP), zylindrisch

Austauschbar: mit Meiller-Kupplung

Inner thread: Whitworth pipe thread (BSPP), cylindrical

Interchangeable: with Meiller coupling

BG Series	IG IT	Gesamtlänge (mm) Total length (mm)	Durchfluss (l/min) Flow rate (l/min)	PN (bar)	Ø Schottgewinde (mm) Ø bulkhead thread (mm)	Schottmutter SW Bulkhead nut AF	SW AF	Art.-Nr. Item-No.
3	M 22X1,5	75	90	250	38	46	27	410 504



A

SVK - Muffen ISO 7241 A - unter Druck kuppelbar

QRC - female ISO 7241 A - connectable under pressure

Leichte Baureihe

Anschlussgewinde: Außengewinde mit 24° Aussenkung passend für Rohrverschraubungen DIN 2353 und DKL/DKOL

Anwendung: unter Druck kuppelbar

Light duty

Connection thread: outer thread 24° chamfer suitable for pipe fittings DIN 2353 and DKL/DKOL

Application: connectable under pressure

BG Series	RA PJ	Anschlussgewinde Connection thread	Ø (mm)	Durchfluss (l/min) Flow rate (l/min)	PN (bar)	SW AF	Art.-Nr. Item-No.
3	L08	M 14X1,5	38	90	250	30	405 811
3	L08	M 14X1,5	38	90	250	27	405 811 27
3	L10	M 16X1,5	38	90	250	30	405 812
3	L10	M 16X1,5	38	90	250	27	405 812 27
3	L12	M 18X1,5	38	90	250	30	405 813
3	L12	M 18X1,5	38	90	250	27	405 813 27
3	L15	M 22X1,5	38	90	250	30	405 814
3	L15	M 22X1,5	38	90	250	27	405 814 27
3	L18	M 26X1,5	38	90	250	30	405 815
3	L18	M 26X1,5	38	90	250	27	405 815 27
4	L12	M 18X1,5	46	190	250	36	406 25 42 18
4	L15	M 22X1,5	46	190	250	36	406 25 42 22
4	L18	M 26X1,5	46	190	250	36	406 25 42 26
4	L22	M 30X2	46	190	250	36	406 25 42 30



SVK - Muffen ISO 7241 A - unter Druck kuppelbar

QRC - female ISO 7241 A - connectable under pressure



Schwere Baureihe

Anschlussgewinde: Außengewinde mit 24° Aussenkung passend für Rohrverschraubungen DIN 2353 und DKS/DKOS

Anwendung: unter Druck kuppelbar

Heavy duty

Connection thread: outer thread 24° chamfer suitable for pipe fittings DIN 2353 and DKS/DKOS

Application: connectable under pressure

BG Series	RA PJ	Anschlussgewinde Connection thread	Ø (mm)	Durchfluss (l/min) Flow rate (l/min)	PN (bar)	SW AF	Art.-Nr. Item-No.
3	S10	M 18X1,5	38	90	250	30	405 821
3	S12	M 20X1,5	38	90	250	30	405 822
3	S14	M 22X1,5	38	90	250	30	405 823
3	S16	M 24X1,5	38	90	250	30	405 824
3	S20	M 30X2	38	90	250	30	405 825
4	S10	M 18X1,5	46	190	250	36	406 25 43 18
4	S12	M 20X1,5	46	190	250	36	406 25 43 20
4	S14	M 22X1,5	46	190	250	36	406 25 43 22
4	S16	M 24X1,5	46	190	250	36	406 25 43 24
4	S20	M 30X2	46	190	250	36	406 25 43 30



Leichte Baureihe mit Schottgewinde

Anschlussgewinde: Außengewinde mit 24° Aussenkung passend für Rohrverschraubungen DIN 2353 und DKL/DKOL

Anwendung: unter Druck kuppelbar

Light duty with bulkhead thread

Connection thread: outer thread 24° chamfer suitable for pipe fittings DIN 2353 and DKL/DKOL

Application: connectable under pressure

BG Series	RA PJ	Anschlussgewinde Connection thread	Ø (mm)	Durchfluss (l/min) Flow rate (l/min)	PN (bar)	SW AF	Art.-Nr. Item-No.
3	L08	M 14X1,5	38	90	250	30	405 861
3	L10	M 16X1,5	38	90	250	30	405 862
3	L12	M 18X1,5	38	90	250	30	405 863
3	L12	M 18X1,5	38	90	250	27	405 863 27
3	L15	M 22X1,5	38	90	250	30	405 864
3	L15	M 22X1,5	38	90	250	27	405 864 27
3	L18	M 26X1,5	38	90	250	30	405 865
4	L12	M 18X1,5	46	190	250	36	406 25 44 18
4	L15	M 22X1,5	46	190	250	36	406 25 44 22
4	L18	M 26X1,5	46	190	250	36	406 25 44 26
4	L22	M 30X2	46	190	250	36	406 25 44 30

SVK - Muffen ISO 7241 A - unter Druck kuppelbar

QRC - female ISO 7241 A - connectable under pressure

Schwere Baureihe mit Schottgewinde

Anschlussgewinde: Außengewinde mit 24° Aussenkung passend für Rohrverschraubungen DIN 2353 und DKS/DKOS

Anwendung: unter Druck kuppelbar

Heavy duty with bulkhead thread

Connection thread: outer thread 24° chamfer suitable for pipe fittings DIN 2353 and DKS/DKOS

Application: connectable under pressure



A

BG Series	RA PJ	Anschlussgewinde Connection thread	Ø (mm)	Durchfluss (l/min) Flow rate (l/min)	PN (bar)	SW AF	Art.-Nr. Item-No.
3	S10	M 18X1,5	38	90	250	30	405 871
3	S12	M 20X1,5	38	90	250	30	405 872
3	S14	M 22X1,5	38	90	250	30	405 873
3	S16	M 24X1,5	38	90	250	30	405 874
3	S20	M 30X2	38	90	250	30	405 875
4	S10	M 18X1,5	46	190	250	36	406 25 45 18
4	S12	M 20X1,5	46	190	250	36	406 25 45 20
4	S14	M 22X1,5	46	190	250	36	406 25 45 22
4	S16	M 24X1,5	46	190	250	36	406 25 45 24
4	S20	M 30X2	46	190	250	36	406 25 45 30

SVK - Stecker ISO 7241 A - unter Druck kuppelbar

QRC - male ISO 7241 A - connectable under pressure

Leichte Baureihe

Anschlussgewinde: Außengewinde mit 24° Aussenkung passend für Rohrverschraubungen DIN 2353 und DKL/DKOL

Anwendung: unter Druck kuppelbar

Light duty

Connection thread: outer thread 24° chamfer suitable for pipe fittings DIN 2353 and DKL/DKOL

Application: connectable under pressure



BG Series	RA PJ	Anschlussgewinde Connection thread	Ø (mm)	Durchfluss (l/min) Flow rate (l/min)	PN (bar)	SW AF	Art.-Nr. Item-No.
3	L08	M 14X1,5	20,5	90	250	30	405 841
3	L08	M 14X1,5	20,5	90	250	27	405 841 27
3	L10	M 16X1,5	20,5	90	250	30	405 842
3	L10	M 16X1,5	20,5	90	250	27	405 842 27
3	L12	M 18X1,5	20,5	90	250	30	405 843
3	L12	M 18X1,5	20,5	90	250	27	405 843 27
3	L15	M 22X1,5	20,5	90	250	30	405 844
3	L15	M 22X1,5	20,5	90	250	27	405 844 27
3	L18	M 26X1,5	20,5	90	250	30	405 845
3	L18	M 26X1,5	20,5	90	250	27	405 845 27
4	L12	M 18X1,5	29,1	190	250	36	406 26 42 18
4	L15	M 22X1,5	29,1	190	250	36	406 26 42 22
4	L18	M 26X1,5	29,1	190	250	36	406 26 42 26
4	L22	M 30X2	29,1	190	250	36	406 26 42 30

SVK - Muffen ISO 7241 A - unter Druck kuppelbar

QRC - female ISO 7241 A - connectable under pressure



Schwere Baureihe

Anschlussgewinde: Außengewinde mit 24° Aussenkung passend für Rohrverschraubungen DIN 2353 und DKS/DKOS

Anwendung: unter Druck kuppelbar

Heavy duty

Connection thread: outer thread 24° chamfer suitable for pipe fittings DIN 2353 and DKS/DKOS

Application: connectable under pressure

BG Series	RA PJ	Anschlussgewinde Connection thread	Ø (mm)	Durchfluss (l/min) Flow rate (l/min)	PN (bar)	SW AF	Art.-Nr. Item-No.
3	S10	M 18X1,5	20,5	90	250	30	405 851
3	S12	M 20X1,5	20,5	90	250	30	405 852
3	S14	M 22X1,5	20,5	90	250	30	405 853
3	S16	M 24X1,5	20,5	90	250	30	405 854
3	S20	M 30X2	20,5	90	250	30	405 855
4	S10	M 18X1,5	29,1	190	250	36	406 26 43 18
4	S12	M 20X1,5	29,1	190	250	36	406 26 43 20
4	S14	M 22X1,5	29,1	190	250	36	406 26 43 22
4	S16	M 24X1,5	29,1	190	250	36	406 26 43 24
4	S20	M 30X2	29,1	190	250	36	406 26 43 30

SVK - Stecker ISO 7241 A - unter Druck kuppelbar

QRC - male ISO 7241 A - connectable under pressure



Leichte Baureihe mit Schottgewinde

Anschlussgewinde: Außengewinde mit 24° Aussenkung passend für Rohrverschraubungen DIN 2353 und DKL/DKOL

Anwendung: unter Druck kuppelbar

Light duty with bulkhead thread

Connection thread: outer thread 24° chamfer suitable for pipe fittings DIN 2353 and DKL/DKOL

Application: connectable under pressure

BG Series	RA PJ	Anschlussgewinde Connection thread	Ø (mm)	Durchfluss (l/min) Flow rate (l/min)	PN (bar)	SW AF	Art.-Nr. Item-No.
3	L08	M 14X1,5	20,5	90	250	30	405 881
3	L10	M 16X1,5	20,5	90	250	30	405 882
3	L12	M 18X1,5	20,5	90	250	30	405 883
3	L12	M 18X1,5	20,5	90	250	27	405 883 27
3	L15	M 22X1,5	20,5	90	250	30	405 884
3	L15	M 22X1,5	20,5	90	250	27	405 884 27
3	L18	M 26X1,5	20,5	90	250	30	405 885
4	L12	M 18X1,5	29,1	190	250	36	406 26 44 18
4	L15	M 22X1,5	29,1	190	250	36	406 26 44 22
4	L18	M 26X1,5	29,1	190	250	36	406 26 44 26
4	L22	M 30X2	29,1	190	250	36	406 26 44 30

SVK - Stecker ISO 7241 A - unter Druck kuppelbar

QRC - male ISO 7241 A - connectable under pressure

Schwere Baureihe mit Schottgewinde

Anschlussgewinde: Außengewinde mit 24° Aussenkung passend für Rohrverschraubungen DIN 2353 und DKS/DKOS

Anwendung: unter Druck kuppelbar

Heavy duty with bulkhead thread

Connection thread: outer thread 24° chamfer suitable for pipe fittings DIN 2353 and DKS/DKOS

Application: connectable under pressure

BG Series	RA PJ	Anschlussgewinde Connection thread	Ø (mm)	Durchfluss (l/min) Flow rate (l/min)	PN (bar)	SW AF	Art.-Nr. Item-No.
3	S10	M 18X1,5	20,5	90	250	30	405 891
3	S12	M 20X1,5	20,5	90	250	30	405 892
3	S14	M 22X1,5	20,5	90	250	30	405 893
3	S16	M 24X1,5	20,5	90	250	30	405 894
3	S20	M 30X2	20,5	90	250	30	405 895
4	S10	M 18X1,5	29,1	190	250	36	406 26 45 18
4	S12	M 20X1,5	29,1	190	250	36	406 26 45 20
4	S14	M 22X1,5	29,1	190	250	36	406 26 45 22
4	S16	M 24X1,5	29,1	190	250	36	406 26 45 24
4	S20	M 30X2	29,1	190	250	36	406 26 45 30



A

SVK - Muffen ISO 7241 A - unter Druck kuppelbar

QRC - female ISO 7241 A - connectable under pressure

Anschlussgewinde: 74° Außenkonus, amerikanisches Normgewinde UNF-UN

Anwendung: unter Druck kuppelbar

Connection thread: 74° external cone, American standard thread UNF-UN

Application: connectable under pressure

BG Series	Anschlussgewinde Connection thread	Ø (mm)	Durchfluss (l/min) Flow rate (l/min)	PN (bar)	SW AF	Art.-Nr. Item-No.
3	3/4" -16 UNF	38	90	250	30	405 805
3	9/16" -18 UNF	38	90	250	30	405 805 01
4	3/4" -16 UNF	46	190	250	36	406 25 42 44
4	7/8" -14 UNF	46	190	250	36	406 25 42 45
4	1 1/16" -12 UN	46	190	250	36	406 25 42 46



Anschlussgewinde: Schottgewinde mit 74° Außenkonus, amerikanisches Normgewinde UNF-UN

Anwendung: unter Druck kuppelbar

Connection thread: bulkhead thread with 74° external cone, American standard thread UNF-UN

Application: connectable under pressure

BG Series	Anschlussgewinde Connection thread	Ø (mm)	Durchfluss (l/min) Flow rate (l/min)	PN (bar)	SW AF	Art.-Nr. Item-No.
3	3/4" -16 UNF	38	90	250	30	405 806
3	7/8" -14 UNF	38	90	250	30	405 807
4	3/4" -16 UNF	46	190	250	36	406 25 44 44
4	7/8" -14 UNF	46	190	250	36	406 25 44 45
4	1 1/16" -12 UN	46	190	250	36	406 25 44 46



SVK - Muffen ISO 7241 A - unter Druck kuppelbar

QRC - female ISO 7241 A - connectable under pressure



Anschlussgewinde: ORFS Schottgewinde mit Flachdichtung und O-Ring, amerikanisches Normgewinde UNF-UN

Anwendung: unter Druck kuppelbar

Connection thread: ORFS bulkhead thread with flat seal and O-ring, American standard thread UNF-UN

Application: connectable under pressure

BG Series	Anschlussgewinde Connection thread	Ø (mm)	Durchfluss (l/min) Flow rate (l/min)	PN (bar)	SW AF	Art.-Nr. Item-No.
4	1"-14 UNS	46	190	250	36	406 25 45 94
4	1 13/16"-16 UN	46	190	250	36	406 25 45 95

SVK - Stecker ISO 7241 A - unter Druck kuppelbar

QRC - male ISO 7241 A - connectable under pressure



Anschlussgewinde: 74° Außenkonus, amerikanisches Normgewinde UNF-UN

Anwendung: unter Druck kuppelbar

Connection thread: 74° external cone, American standard thread UNF-UN

Application: connectable under pressure

BG Series	Anschlussgewinde Connection thread	Ø (mm)	Durchfluss (l/min) Flow rate (l/min)	PN (bar)	SW AF	Art.-Nr. Item-No.
3	3/4"-16 UNF	20,5	90	250	30	405 835
3	9/16"-18 UNF	20,5	90	250	30	405 835 01
4	3/4"-16 UNF	29,1	190	250	36	406 26 42 44
4	7/8"-14 UNF	29,1	190	250	36	406 26 42 45
4	1 1/16"-12 UN	29,1	190	250	36	406 26 42 46



Anschlussgewinde: Schottgewinde mit 74° Außenkonus, amerikanisches Normgewinde UNF-UN

Anwendung: unter Druck kuppelbar

Connection thread: bulkhead thread with 74° external cone, American standard thread UNF-UN

Application: connectable under pressure

BG Series	Anschlussgewinde Connection thread	Ø (mm)	Durchfluss (l/min) Flow rate (l/min)	PN (bar)	SW AF	Art.-Nr. Item-No.
3	3/4"-16 UNF	20,5	90	250	30	405 836
3	7/8"-14 UNF	20,5	90	250	30	405 837
4	3/4"-16 UNF	29,1	190	250	36	406 26 44 44
4	7/8"-14 UNF	29,1	190	250	36	406 26 44 45
4	1 1/16"-12 UN	29,1	190	250	36	406 26 44 46



Anschlussgewinde: ORFS Schottgewinde mit Flachdichtung und O-Ring, amerikanisches Normgewinde UNF-UN

Anwendung: unter Druck kuppelbar

Connection thread: ORFS bulkhead thread with flat seal and O-ring, American standard thread UNF-UN

Application: connectable under pressure

BG Series	Anschlussgewinde Connection thread	Ø (mm)	Durchfluss (l/min) Flow rate (l/min)	PN (bar)	SW AF	Art.-Nr. Item-No.
4	1"-14 UNS	29,1	190	250	36	406 26 45 94
4	1 13/16"-16 UN	29,1	190	250	36	406 26 45 95

SVK - Muffen ISO 7241 A - unter Druck kuppelbar

QRC - female ISO 7241 A - connectable under pressure

Innengewinde: Whitworth Rohrgewinde (BSPP), zylindrisch

Anwendung: unter Druck kuppelbar

Inner thread: Whitworth pipe thread (BSPP), cylindrical

Application: connectable under pressure

BG Series	IG IT	Ø (mm)	Durchfluss (l/min) Flow rate (l/min)	PN (bar)	SW AF	Art.-Nr. Item-No.
3	G 3/8"-19	38	90	250	30	405 800
3	G 3/8"-19	38	90	250	27	405 800 27
3	G 1/2"-14	38	90	250	30	405 801
3	G 3/4"-14	38	90	250	30	405 804
4	G 1/2"-14	46	190	250	36	406 25 41 34
4	G 3/4"-14	46	190	250	36	406 25 41 36



Innengewinde: NPT

Anwendung: unter Druck kuppelbar

Inner thread: NPT

Application: connectable under pressure

BG Series	IG IT	Ø (mm)	Durchfluss (l/min) Flow rate (l/min)	PN (bar)	SW AF	Art.-Nr. Item-No.
3	3/8"-18 NPT	38	90	250	30	405 804 83
3	1/2"-14 NPT	38	90	250	30	405 804 84
3	3/4"-14 NPT	38	90	250	30	405 804 85
4	1/2"-14 NPT	46	190	250	36	406 25 41 84
4	3/4"-14 NPT	46	190	250	36	406 25 41 85



Innengewinde: metrisches Feingewinde, zylindrisch

Anwendung: unter Druck kuppelbar

Inner thread: metric fine thread, cylindrical

Application: connectable under pressure

BG Series	IG IT	Ø (mm)	Durchfluss (l/min) Flow rate (l/min)	PN (bar)	SW AF	Art.-Nr. Item-No.
3	M 14X1,5	38	90	250	30	405 808 03
3	M 16X1,5	38	90	250	30	405 808 04
3	M 18X1,5	38	90	250	30	405 808 05
3	M 20X1,5	38	90	250	30	405 808 06
3	M 22X1,5	38	90	250	30	405 808 07
4	M 18X1,5	46	190	250	36	406 25 41 05
4	M 22X1,5	46	190	250	36	406 25 41 07
4	M 26X1,5	46	190	250	36	406 25 41 09
4	M 30X1,5	46	190	250	36	406 25 41 11



Innengewinde: Amerikanisches Normgewinde UNF-UN

Anwendung: unter Druck kuppelbar

Inner thread: American standard thread UNF-UN

Application: connectable under pressure

BG Series	IG IT	Ø (mm)	Durchfluss (l/min) Flow rate (l/min)	PN (bar)	SW AF	Art.-Nr. Item-No.
3	9/16"-18 UNF	38	90	250	30	405 808 43
3	3/4"-16 UNF	38	90	250	30	405 808 44
3	7/8"-14 UNF	38	90	250	30	405 808 45
4	3/4"-16 UNF	46	190	250	36	406 25 41 44
4	7/8"-14 UNF	46	190	250	36	406 25 41 45
4	1 1/16"-12 UN	46	190	250	36	406 25 41 46



SVK - Stecker ISO 7241 A - unter Druck kuppelbar

QRC - male ISO 7241 A - connectable under pressure



Innengewinde: Whitworth Rohrgewinde (BSPP), zylindrisch

Anwendung: unter Druck kuppelbar

Inner thread: Whitworth pipe thread (BSPP), cylindrical

Application: connectable under pressure

BG Series	IG IT	Ø (mm)	Durchfluss (l/min) Flow rate (l/min)	PN (bar)	SW AF	Art.-Nr. Item-No.
3	G 3/8"-19	20,5	90	250	30	405 830
3	G 3/8"-19	20,5	90	250	27	405 830 27
3	G 1/2"-14	20,5	90	250	30	405 831
3	G 3/4"-14	20,5	90	250	30	405 834
4	G 1/2"-14	29,1	190	250	36	406 26 41 34
4	G 3/4"-14	29,1	190	250	36	406 26 41 36



Innengewinde: NPT

Anwendung: unter Druck kuppelbar

Inner thread: NPT

Application: connectable under pressure

BG Series	IG IT	Ø (mm)	Durchfluss (l/min) Flow rate (l/min)	PN (bar)	SW AF	Art.-Nr. Item-No.
3	3/8" -18 NPT	20,5	90	250	30	405 834 83
3	1/2" -14 NPT	20,5	90	250	30	405 834 84
3	3/4" -14 NPT	20,5	90	250	30	405 834 85
4	1/2" -14 NPT	29,1	190	250	36	406 26 41 84
4	3/4" -14 NPT	29,1	190	250	36	406 26 41 85



Innengewinde: metrisches Feingewinde, zylindrisch

Anwendung: unter Druck kuppelbar

Inner thread: metric fine thread, cylindrical

Application: connectable under pressure

BG Series	IG IT	Ø (mm)	Durchfluss (l/min) Flow rate (l/min)	PN (bar)	SW AF	Art.-Nr. Item-No.
3	M 14X1,5	20,5	90	250	30	405 838 03
3	M 16X1,5	20,5	90	250	30	405 838 04
3	M 18X1,5	20,5	90	250	30	405 838 05
3	M 20X1,5	20,5	90	250	30	405 838 06
3	M 22X1,5	20,5	90	250	30	405 838 07
4	M 18X1,5	29,1	190	250	36	406 26 41 05
4	M 22X1,5	29,1	190	250	36	406 26 41 07
4	M 26X1,5	29,1	190	250	36	406 26 41 09
4	M 30X1,5	29,1	190	250	36	406 26 41 11



Innengewinde: Amerikanisches Normgewinde UNF-UN

Anwendung: unter Druck kuppelbar

Inner thread: American standard thread UNF-UN

Application: connectable under pressure

BG Series	IG IT	Ø (mm)	Durchfluss (l/min) Flow rate (l/min)	PN (bar)	SW AF	Art.-Nr. Item-No.
3	9/16" -18 UNF	20,5	90	250	30	405 838 43
3	3/4" -16 UNF	20,5	90	250	30	405 838 44
3	7/8" -14 UNF	20,5	90	250	30	405 838 45
4	3/4" -16 UNF	29,1	190	250	36	406 26 41 44
4	7/8" -14 UNF	29,1	190	250	36	406 26 41 45
4	1 1/16" -12 UN	29,1	190	250	36	406 26 41 46

SVK lange Ausführung - Muffen ISO 7241 A

QRC long version - female ISO 7241 A

Schwere Baureihe

Anschlussgewinde: Außengewinde mit 24° Aussenkung passend für Rohrverschraubungen DIN 2353 und DKS/DKOS

Anwendung: Kuppeln unter Restdruck bis 250 bar steckerseitig

Heavy duty

Connection thread: outer thread 24° chamfer suitable for pipe fittings DIN 2353 and DKS/DKOS

Application: coupling under residual pressure up to 250 bar on the male side

BG Series	RA PJ	Anschlussgewinde Connection thread	Ø (mm)	Gesamtlänge (mm) Total length (mm)	Länge Gewinde Thread length	Durchfluss (l/min) Flow rate (l/min)	PN (bar)	SW AF	Art.-Nr. Item-No.
3	S12	M 20X1,5	38	107,8	12	90	250	32	405 083



A

Leichte Baureihe mit Schottgewinde

Anschlussgewinde: Außengewinde mit 24° Aussenkung passend für Rohrverschraubungen DIN 2353 und DKL/DKOL

Anwendung: Kuppeln unter Restdruck bis 250 bar steckerseitig

Light duty with bulkhead thread

Connection thread: outer thread 24° chamfer suitable for pipe fittings DIN 2353 and DKL/DKOL

Application: coupling under residual pressure up to 250 bar on the male side

BG Series	RA PJ	Anschlussgewinde Connection thread	Ø (mm)	Gesamtlänge (mm) Total length (mm)	Länge Gewinde Thread length	Durchfluss (l/min) Flow rate (l/min)	PN (bar)	SW AF	Art.-Nr. Item-No.
3	L12	M 18X1,5	38	121,5	26	90	250	32	405 084
3	L15	M 22X1,5	38	123,5	27	90	250	32	405 085



Leichte Baureihe mit Schottgewinde

Anschlussgewinde: Außengewinde mit 24° Aussenkung passend für Rohrverschraubungen DIN 2353 und DKL/DKOL

Ausführung: Die Schlüsselfläche ist mittig angebracht

Anwendung: Kuppeln unter Restdruck bis 250 bar steckerseitig

Light duty with bulkhead thread

Connection thread: outer thread 24° chamfer suitable for pipe fittings DIN 2353 and DKL/DKOL

Version: width flat in the middle

Application: coupling under residual pressure up to 250 bar on the male side

BG Series	RA PJ	Anschlussgewinde Connection thread	Ø (mm)	Gesamtlänge (mm) Total length (mm)	Länge Gewinde Thread length	Durchfluss (l/min) Flow rate (l/min)	PN (bar)	SW AF	Art.-Nr. Item-No.
3	L15	M 22X1,5	38	137	27	90	250	32	405 085 01



Schwere Baureihe mit Schottgewinde

Anschlussgewinde: Außengewinde mit 24° Aussenkung passend für Rohrverschraubungen DIN 2353 und DKS/DKOS

Anwendung: Kuppeln unter Restdruck bis 250 bar steckerseitig

Heavy duty with bulkhead thread

Connection thread: outer thread 24° chamfer suitable for pipe fittings DIN 2353 and DKS/DKOS

Application: coupling under residual pressure up to 250 bar on the male side

BG Series	RA PJ	Anschlussgewinde Connection thread	Ø (mm)	Gesamtlänge (mm) Total length (mm)	Länge Gewinde Thread length	Durchfluss (l/min) Flow rate (l/min)	PN (bar)	SW AF	Art.-Nr. Item-No.
3	S12	M 20X1,5	38	123,5	27	90	250	32	405 086
3	S16	M 24X1,5	38	124,5	29	90	250	32	405 087



SVK lange Ausführung - Muffen ISO 7241 A

QRC long version - female ISO 7241 A



Anschlussgewinde: Schottgewinde Whitworth-Rohrgewinde (BSPP), zylindrisch mit 60° Aussenkung und Einschraubzapfen DIN 3852 (Form A) für Dichtung

Anwendung: Kuppeln unter Restdruck bis 250 bar steckerseitig

Connection thread: bulkhead thread Whitworth pipe thread (BSPP), cylindrical with 60° chamfer and screw-in plug DIN 3852 (form A) for sealing

Application: coupling under residual pressure up to 250 bar on the male side

BG Series	Anschlussgewinde Connection thread	Ø (mm)	Gesamtlänge (mm) Total length (mm)	Länge Gewinde Thread length	Durchfluss (l/min) Flow rate (l/min)	PN (bar)	SW AF	Art.-Nr. Item-No.
3	G 3/8"-19	38	132,8	35	90	250	32	405 076
3	G 1/2"-14	38	132,5	35	90	250	32	405 077
3	G 5/8"-14	38	130,7	35	90	250	32	405 078



Außengewinde: metrisches Feingewinde, zylindrisch

Anwendung: Kuppeln unter Restdruck bis 250 bar steckerseitig

Outer thread: metric fine thread, cylindrical

Application: coupling under residual pressure up to 250 bar on the male side

BG Series	AG OT	Ø (mm)	Gesamtlänge (mm) Total length (mm)	Länge Gewinde Thread length	Durchfluss (l/min) Flow rate (l/min)	PN (bar)	SW AF	Art.-Nr. Item-No.
3	M 18x1,5	38	113,3	14	90	250	32	405 081
3	M 22x1,5	38	111,5	15	90	250	32	405 082



Anschlussgewinde: 74° Außenkonus, amerikanisches Normgewinde UNF-UN

Anwendung: Kuppeln unter Restdruck bis 250 bar steckerseitig

Connection thread: 74° external cone, American standard thread UNF-UN

Application: coupling under residual pressure up to 250 bar on the male side

BG Series	Anschlussgewinde Connection thread	Ø (mm)	Gesamtlänge (mm) Total length (mm)	Länge Gewinde Thread length	Durchfluss (l/min) Flow rate (l/min)	PN (bar)	SW AF	Art.-Nr. Item-No.
3	3/4"-16 UNF	38	112,5	16,7	90	250	32	405 095
3	7/8"-14 UNF	38	115,1	19,3	90	250	32	405 096
3	1 1/16"-12 UN	38	117	22	90	250	32	405 097



Anschlussgewinde: Schottgewinde mit 74° Außenkonus, amerikanisches Normgewinde UNF-UN

Anwendung: Kuppeln unter Restdruck bis 250 bar steckerseitig

Connection thread: bulkhead thread with 74° external cone, American standard thread UNF-UN

Application: coupling under residual pressure up to 250 bar on the male side

BG Series	Anschlussgewinde Connection thread	Ø (mm)	Gesamtlänge (mm) Total length (mm)	Länge Gewinde Thread length	Durchfluss (l/min) Flow rate (l/min)	PN (bar)	SW AF	Art.-Nr. Item-No.
3	3/4"-16 UNF	38	133,5	37,6	90	250	32	405 088
3	7/8"-14 UNF	38	137	41,1	90	250	32	405 089



Anschlussgewinde: Amerikanisches Normgewinde UNF-UN mit Flachdichtung und O-Ring

Anwendung: Kuppeln unter Restdruck bis 250 bar steckerseitig

Connection thread: American standard thread UNF-UN with flat seal and O-ring

Application: coupling under residual pressure up to 250 bar on the male side

BG Series	Anschlussgewinde Connection thread	Ø (mm)	Gesamtlänge (mm) Total length (mm)	Länge Gewinde Thread length	Durchfluss (l/min) Flow rate (l/min)	PN (bar)	SW AF	Art.-Nr. Item-No.
3	13/16"-16 UNS	38	108,6	12,8	90	250	32	405 073

SVK lange Ausführung - Muffen ISO 7241 A

QRC long version - female ISO 7241 A

Anschlussgewinde: Schottgewinde mit Flachdichtung und O-Ring, amerikanisches Normgewinde UNF-UN

Anwendung: Kuppeln unter Restdruck bis 250 bar steckerseitig

Connection thread: bulkhead thread with flat seal and O-ring, American standard thread UNF-UN

Application: coupling under residual pressure up to 250 bar on the male side

BG Series	Anschlussgewinde Connection thread	Ø (mm)	Gesamtlänge (mm) Total length (mm)	Länge Gewinde Thread length	Durchfluss (l/min) Flow rate (l/min)	PN (bar)	SW AF	Art.-Nr. Item-No.
3	1"-14 UNS	38	136,6	40,6	90	250	32	405 074
3	1 13/16"-16 UN	38	138,6	41,7	90	250	32	405 075



Außengewinde: Whitworth Rohrgewinde (BSPP), zylindrisch

Anwendung: Kuppeln unter Restdruck bis 250 bar steckerseitig

Outer thread: Whitworth pipe thread (BSPP), cylindric

Application: coupling under residual pressure up to 250 bar on the male side

BG Series	AG OT	Ø (mm)	Gesamtlänge (mm) Total length (mm)	Länge Gewinde Thread length	Durchfluss (l/min) Flow rate (l/min)	PN (bar)	SW AF	Art.-Nr. Item-No.
3	G 1/2"-14	38	112,5	14	90	250	32	405 080



Außengewinde: Amerikanisches Normgewinde UNF-UN

Anwendung: Kuppeln unter Restdruck bis 250 bar steckerseitig

Outer thread: American standard thread UNF-UN

Application: coupling under residual pressure up to 250 bar on the male side

BG Series	AG OT	Ø (mm)	Gesamtlänge (mm) Total length (mm)	Länge Gewinde Thread length	Durchfluss (l/min) Flow rate (l/min)	PN (bar)	SW AF	Art.-Nr. Item-No.
3	3/4"-16 UNF	38	107,5	11,1	90	250	32	405 070
3	7/8"-14 UNF	38	113,7	12,7	90	250	32	405 071
3	1 1/16"-12 UN	38	110,8	15,1	90	250	32	405 072



Anschlussgewinde: metrisches Feingewinde, zylindrisch, mit Querbohrung DIN 7463

Anwendung: Kuppeln unter Restdruck bis 250 bar steckerseitig

Connection thread: metric fine thread, cylindrical, with cross hole DIN 7463

Application: coupling under residual pressure up to 250 bar on the male side

BG Series	AG OT	Ø (mm)	Gesamtlänge (mm) Total length (mm)	Länge Gewinde Thread length	Durchfluss (l/min) Flow rate (l/min)	PN (bar)	SW AF	Art.-Nr. Item-No.
3	M 22X1,5	38	134,8	39	90	250	32	405 079



Innengewinde: Whitworth Rohrgewinde (BSPP), zylindrisch

Anwendung: Kuppeln unter Restdruck bis 250 bar steckerseitig

Inner thread: Whitworth pipe thread (BSPP), cylindrical

Application: coupling under residual pressure up to 250 bar on the male side

BG Series	IG IT	Ø (mm)	Gesamtlänge (mm) Total length (mm)	Durchfluss (l/min) Flow rate (l/min)	PN (bar)	SW AF	Art.-Nr. Item-No.
3	G 1/2"-14	38	107,3	90	250	27	405 100



SVK lange Ausführung - Muffen ISO 7241 A

QRC long version - female ISO 7241 A



Innengewinde: NPT

Anwendung: Kuppeln unter Restdruck bis 250 bar steckerseitig

Inner thread: NPT

Application: coupling under residual pressure up to 250 bar on the male side

BG	IG	Ø (mm)	Gesamtlänge (mm)	Durchfluss (l/min)	PN (bar)	SW	Art.-Nr.
Series	IT		Total length (mm)	Flow rate (l/min)		AF	Item-No.
3	1/2"-14 NPT	38	107,3	90	250	27	405 094



Innengewinde: Amerikanisches Normgewinde UNF-UN

Anwendung: Kuppeln unter Restdruck bis 250 bar steckerseitig

Inner thread: American standard thread UNF-UN

Application: coupling under residual pressure up to 250 bar on the male side

BG	IG	Ø (mm)	Gesamtlänge (mm)	Durchfluss (l/min)	PN (bar)	SW	Art.-Nr.
Series	IT		Total length (mm)	Flow rate (l/min)		AF	Item-No.
3	3/4"-16 UNF	38	107,3	90	250	27	405 091
3	7/8"-14 UNF	38	109,3	90	250	30	405 092
3	1 1/16"-12 UN	38	111,3	90	250	32	405 093

SVK lange Ausführung - Muffen ISO 7241 A - unter Druck kuppelbar

QRC long version - female ISO 7241 A - connectable under pressure



Schwere Baureihe

Anschlussgewinde: Außengewinde mit 24° Aussenkung passend für Rohrverschraubungen DIN 2353 und DKS/DKOS

Anwendung: Kuppeln unter Restdruck bis 250 bar muffen- und steckerseitig

Heavy duty

Connection thread: outer thread 24° chamfer suitable for pipe fittings DIN 2353 and DKS/DKOS

Application: coupling under residual pressure up to 250 bar on female and male side

BG	RA	Anschlussgewinde	Ø (mm)	Gesamtlänge (mm)	Länge Gewinde	Durchfluss (l/min)	PN (bar)	SW	Art.-Nr.
Series	PJ	Connection thread		Total length (mm)	Thread length	Flow rate (l/min)		AF	Item-No.
3	S12	M 20X1,5	38	107,8	12	90	250	32	405 793



Leichte Baureihe mit Schottgewinde

Anschlussgewinde: Außengewinde mit 24° Aussenkung passend für Rohrverschraubungen DIN 2353 und DKL/DKOL

Anwendung: Kuppeln unter Restdruck bis 250 bar muffen- und steckerseitig

Light duty with bulkhead thread

Connection thread: outer thread 24° chamfer suitable for pipe fittings DIN 2353 and DKL/DKOL

Application: coupling under residual pressure up to 250 bar on female and male side

BG	RA	Anschlussgewinde	Ø (mm)	Gesamtlänge (mm)	Länge Gewinde	Durchfluss (l/min)	PN (bar)	SW	Art.-Nr.
Series	PJ	Connection thread		Total length (mm)	Thread length	Flow rate (l/min)		AF	Item-No.
3	L12	M 18X1,5	38	121,5	26	90	250	32	405 794
3	L15	M 22X1,5	38	123,5	27	90	250	32	405 795

SVK lange Ausführung - Muffen ISO 7241 A - unter Druck kuppelbar QRC long version - female ISO 7241 A - connectable under pressure

Schwere Baureihe mit Schottgewinde

Anschlussgewinde: Außengewinde mit 24° Aussenkung passend für Rohrverschraubungen DIN 2353 und DKS/DKOS

Anwendung: Kuppeln unter Restdruck bis 250 bar muffen- und steckerseitig

Heavy duty with bulkhead thread

Connection thread: outer thread 24° chamfer suitable for pipe fittings DIN 2353 and DKS/DKOS

Application: coupling under residual pressure up to 250 bar on female and male side

BG Series	RA PJ	Anschlussgewinde Connection thread	Ø (mm)	Gesamtlänge (mm) Total length (mm)	Länge Gewinde Thread length	Durchfluss (l/min) Flow rate (l/min)	PN (bar)	SW AF	Art.-Nr. Item-No.
3	S12	M 20X1,5	38	123,5	27	90	250	32	405 796
3	S16	M 24X1,5	38	124,5	29	90	250	32	405 797



A

Anschlussgewinde: Schottgewinde Whitworth-Rohrgewinde (BSPP), zylindrisch mit 60° Aussenkung und Einschraubzapfen DIN 3852 (Form A) für Dichtung

Anwendung: Kuppeln unter Restdruck bis 250 bar muffen- und steckerseitig

Connection thread: bulkhead thread Whitworth pipe thread (BSPP), cylindrical with 60° chamfer and screw-in plug DIN 3852 (form A) for sealing

Application: coupling under residual pressure up to 250 bar on female and male side

BG Series	Anschlussgewinde Connection thread	Ø (mm)	Gesamtlänge (mm) Total length (mm)	Länge Gewinde Thread length	Durchfluss (l/min) Flow rate (l/min)	PN (bar)	SW AF	Art.-Nr. Item-No.
3	G 3/8"-19	38	132,8	35	90	250	32	405 785
3	G 1/2"-14	38	132,5	35	90	250	32	405 786
3	G 5/8"-14	38	130,7	35	90	250	32	405 787



Außengewinde: metrisches Feingewinde, zylindrisch

Anwendung: Kuppeln unter Restdruck bis 250 bar muffen- und steckerseitig

Outer thread: metric fine thread, cylindrical

Application: coupling under residual pressure up to 250 bar on female and male side

BG Series	AG OT	Ø (mm)	Gesamtlänge (mm) Total length (mm)	Länge Gewinde Thread length	Durchfluss (l/min) Flow rate (l/min)	PN (bar)	SW AF	Art.-Nr. Item-No.
3	M 18X1,5	38	113,3	14	90	250	32	405 791
3	M 22X1,5	38	111,5	15	90	250	32	405 792



Anschlussgewinde: 74° Außenkonus, amerikanisches Normgewinde UNF-UN

Anwendung: Kuppeln unter Restdruck bis 250 bar muffen- und steckerseitig

Connection thread: 74° external cone, American standard thread UNF-UN

Application: coupling under residual pressure up to 250 bar on female and male side

BG Series	Anschlussgewinde Connection thread	Ø (mm)	Gesamtlänge (mm) Total length (mm)	Länge Gewinde Thread length	Durchfluss (l/min) Flow rate (l/min)	PN (bar)	SW AF	Art.-Nr. Item-No.
3	3/4"-16 UNF	38	112,5	16,7	90	250	32	405 799 05
3	1 1/16"-12 UN	38	117	22	90	250	32	405 799 06
3	7/8"-14 UNF	38	115,1	19,3	90	250	32	405 799 08



SVK lange Ausführung - Muffen ISO 7241 A - unter Druck kuppelbar

QRC long version - female ISO 7241 A - connectable under pressure



Anschlussgewinde: Schottgewinde mit 74° Außenkonus, amerikanisches Normgewinde UNF-UN

Anwendung: Kuppeln unter Restdruck bis 250 bar muffen- und steckerseitig

Connection thread: bulkhead thread with 74° external cone, American standard thread UNF-UN

Application: coupling under residual pressure up to 250 bar on female and male side

BG Series	Anschlussgewinde Connection thread	Ø (mm)	Gesamtlänge (mm) Total length (mm)	Länge Gewinde Thread length	Durchfluss (l/min) Flow rate (l/min)	PN (bar)	SW AF	Art.-Nr. Item-No.
3	3/4"-16 UNF	38	133,5	37,6	90	250	32	405 788
3	7/8"-14 UNF	38	137	41,1	90	250	32	405 798
3	7/8"-14 UNF	38	137	41,1	90	250	32	405 789



Anschlussgewinde: mit Flachdichtung und O-Ring, amerikanisches Normgewinde UNF-UN

Anwendung: Kuppeln unter Restdruck bis 250 bar muffen- und steckerseitig

Connection thread: with flat seal and O-ring, American standard thread UNF-UN

Application: coupling under residual pressure up to 250 bar on female and male side

BG Series	Anschlussgewinde Connection thread	Ø (mm)	Gesamtlänge (mm) Total length (mm)	Länge Gewinde Thread length	Durchfluss (l/min) Flow rate (l/min)	PN (bar)	SW AF	Art.-Nr. Item-No.
3	13/16"-16 UNS	38	108,6	12,8	90	250	32	405 782



Anschlussgewinde: Schottgewinde mit Flachdichtung und O-Ring, amerikanisches Normgewinde UNF-UN

Anwendung: Kuppeln unter Restdruck bis 250 bar muffen- und steckerseitig

Connection thread: bulkhead thread with flat seal and O-ring, American standard thread UNF-UN

Application: coupling under residual pressure up to 250 bar on female and male side

BG Series	Anschlussgewinde Connection thread	Ø (mm)	Gesamtlänge (mm) Total length (mm)	Länge Gewinde Thread length	Durchfluss (l/min) Flow rate (l/min)	PN (bar)	SW AF	Art.-Nr. Item-No.
3	1"-14 UNS	38	136,6	40,6	90	250	32	405 783
3	1 13/16"-16 UN	38	138,6	41,7	90	250	32	405 784



Außengewinde: Whitworth Rohrgewinde (BSPP), zylindrisch

Anwendung: Kuppeln unter Restdruck bis 250 bar muffen- und steckerseitig

Outer thread: Whitworth pipe thread (BSPP), cylindrical

Application: coupling under residual pressure up to 250 bar on female and male side

BG Series	AG OT	Ø (mm)	Gesamtlänge (mm) Total length (mm)	Länge Gewinde Thread length	Durchfluss (l/min) Flow rate (l/min)	PN (bar)	SW AF	Art.-Nr. Item-No.
3	G 1/2"-14	38	112,5	14	90	250	32	405 790



Außengewinde: Amerikanisches Normgewinde UNF-UN

Anwendung: Kuppeln unter Restdruck bis 250 bar muffen- und steckerseitig

Outer thread: American standard thread UNF-UN

Application: coupling under residual pressure up to 250 bar on female and male side

BG Series	AG OT	Ø (mm)	Gesamtlänge (mm) Total length (mm)	Länge Gewinde Thread length	Durchfluss (l/min) Flow rate (l/min)	PN (bar)	SW AF	Art.-Nr. Item-No.
3	3/4"-16 UNF	38	107,5	11,1	90	250	32	405 779
3	7/8"-14 UNF	38	113,7	12,7	90	250	32	405 780
3	1 1/16"-12 UN	38	110,8	15,1	90	250	32	405 781

SVK lange Ausführung - Muffen ISO 7241 A - unter Druck kuppelbar QRC long version - female ISO 7241 A - connectable under pressure

Anschlussgewinde: metrisches Feingewinde, zylindrisch, mit Querbohrung DIN 7463

Anwendung: Kuppeln unter Restdruck bis 250 bar muffen- und steckerseitig

Connection thread: metric fine thread, cylindrical, with cross hole DIN 7463

Application: coupling under residual pressure up to 250 bar on female and male side

BG Series	AG OT	Ø (mm)	Gesamtlänge (mm) Total length (mm)	Länge Gewinde Thread length	Durchfluss (l/min) Flow rate (l/min)	PN (bar)	SW AF	Art.-Nr. Item-No.
3	M 22x1,5	38	134,8	39	90	250	32	405 799 07



A

Innengewinde: Whitworth Rohrgewinde (BSPP), zylindrisch

Anwendung: Kuppeln unter Restdruck bis 250 bar muffen- und steckerseitig

Inner thread: Whitworth pipe thread (BSPP), cylindrical

Application: coupling under residual pressure up to 250 bar on female and male side

BG Series	IG IT	Ø (mm)	Gesamtlänge (mm) Total length (mm)	Durchfluss (l/min) Flow rate (l/min)	PN (bar)	SW AF	Art.-Nr. Item-No.
3	G 1/2"-14	38	107,3	90	250	27	405 799



Innengewinde: NPT

Anwendung: Kuppeln unter Restdruck bis 250 bar muffen- und steckerseitig

Inner thread: NPT

Application: coupling under residual pressure up to 250 bar on female and male side

BG Series	IG IT	Ø (mm)	Gesamtlänge (mm) Total length (mm)	Durchfluss (l/min) Flow rate (l/min)	PN (bar)	SW AF	Art.-Nr. Item-No.
3	1/2"-14 NPT	38	107,3	90	250	27	405 799 01



Innengewinde: Amerikanisches Normgewinde UNF-UN

Anwendung: Kuppeln unter Restdruck bis 250 bar muffen- und steckerseitig

Inner thread: American standard thread UNF-UN

Application: coupling under residual pressure up to 250 bar on female and male side

BG Series	IG IT	Ø (mm)	Gesamtlänge (mm) Total length (mm)	Durchfluss (l/min) Flow rate (l/min)	PN (bar)	SW AF	Art.-Nr. Item-No.
3	3/4"-16 UNF	38	107,3	90	250	27	405 799 02
3	7/8"-14 UNF	38	109,3	90	250	30	405 799 03
3	1 1/16"-12 UN	38	111,3	90	250	32	405 799 04



ARGUS SVK - Muffen ISO 7241 A

ARGUS QRC - female ISO 7241 A



Leichte Baureihe

Anschlussgewinde: Außengewinde mit 24° Aussenkung passend für Rohrverschraubungen DIN 2353 und DKL/DKOL

Light duty

Connection thread: outer thread 24° chamfer suitable for pipe fittings DIN 2353 and DKL/DKOL

BG Series	RA PJ	Anschlussgewinde Connection thread	Ø (mm)	PN (bar)	Vgl.-Nr. Ref.-No.	Art.-Nr. Item-No.
2	L06	M 12X1,5	32	400	34 00 46	410 110
2	L08	M 14X1,5	32	400	34 00 47	410 111
2	L10	M 16X1,5	32	400	34 00 48	410 112
3	L10	M 16X1,5	38	250	34 00 49	410 113
3	L12	M 18X1,5	38	250	34 00 50	410 114
3	L15	M 22X1,5	38	250	34 00 51	410 115
6	L15	M 22X1,5	51	250	34 00 52	410 116
6	L18	M 26X1,5	51	250	34 00 53	410 117
6	L22	M 30X2	51	250	34 00 54	410 118



Schwere Baureihe

Anschlussgewinde: Außengewinde mit 24° Aussenkung passend für Rohrverschraubungen DIN 2353 und DKS/DKOS

Heavy duty

Connection thread: outer thread 24° chamfer suitable for pipe fittings DIN 2353 and DKS/DKOS

BG Series	RA PJ	Anschlussgewinde Connection thread	Ø (mm)	PN (bar)	Vgl.-Nr. Ref.-No.	Art.-Nr. Item-No.
2	S08	M 16X1,5	32	400	34 00 85	410 120
2	S10	M 18X1,5	32	400	34 00 86	410 121
2	S12	M 20X1,5	32	400	34 00 87	410 122
3	S12	M 20X1,5	38	250	34 00 88	410 123
3	S14	M 22X1,5	38	250	34 00 89	410 124
3	S16	M 24X1,5	38	250	34 00 90	410 125
6	S16	M 24X1,5	51	250	34 00 91	410 126
6	S20	M 30X2	51	250	34 00 92	410 127
6	S25	M 36X2	51	250	34 00 93	410 128



Außengewinde: Whitworth Rohrgewinde (BSPP), zylindrisch

Outer thread: Whitworth pipe thread (BSPP), cylindric

BG Series	AG OT	Ø (mm)	PN (bar)	Vgl.-Nr. Ref.-No.	Art.-Nr. Item-No.
2	G 1/4"-19	32	400	34 00 94	410 130
2	G 3/8"-19	32	400	34 00 95	410 131
3	G 1/2"-14	38	250	34 00 96	410 132
6	G 3/4"-14	51	250	34 00 97	410 133
6	G 1"-11	51	250	34 00 98	410 134

ARGUS SVK - Stecker ISO 7241 A

ARGUS QRC - male ISO 7241 A

Leichte Baureihe

Anschlussgewinde: Außengewinde mit 24° Aussenkung passend für Rohrverschraubungen DIN 2353 und DKL/DKOL

Light duty

Connection thread: outer thread 24° chamfer suitable for pipe fittings DIN 2353 and DKL/DKOL

BG Series	RA PJ	Anschlussgewinde Connection thread	Ø (mm)	PN (bar)	Vgl.-Nr. Ref.-No.	Art.-Nr. Item-No.
2	L06	M 12X1,5	15,5	400	34 00 37	411 110
2	L08	M 14X1,5	15,5	400	34 00 38	411 111
2	L10	M 16X1,5	15,5	400	34 00 39	411 112
3	L10	M 16X1,5	20,5	250	34 00 40	411 113
3	L12	M 18X1,5	20,5	250	34 00 41	411 114
3	L15	M 22X1,5	20,5	250	34 00 42	411 115
6	L15	M 22X1,5	33,5	250	34 00 43	411 116
6	L18	M 26X1,5	33,5	250	34 00 44	411 117
6	L22	M 30X2	33,5	250	34 00 45	411 118



A

Schwere Baureihe

Anschlussgewinde: Außengewinde mit 24° Aussenkung passend für Rohrverschraubungen DIN 2353 und DKS/DKOS

Heavy duty

Connection thread: outer thread 24° chamfer suitable for pipe fittings DIN 2353 and DKS/DKOS

BG Series	RA PJ	Anschlussgewinde Connection thread	Ø (mm)	PN (bar)	Vgl.-Nr. Ref.-No.	Art.-Nr. Item-No.
2	S08	M 16X1,5	15,5	400	34 00 67	411 120
2	S10	M 18X1,5	15,5	400	34 00 68	411 121
2	S12	M 20X1,5	15,5	400	34 00 69	411 122
3	S12	M 20X1,5	20,5	250	34 00 70	411 123
3	S14	M 22X1,5	20,5	250	34 00 71	411 124
3	S16	M 24X1,5	20,5	250	34 00 72	411 125
6	S16	M 24X1,5	33,5	250	34 00 73	411 126
6	S20	M 30X2	33,5	250	34 00 74	411 127
6	S25	M 36X2	33,5	250	34 00 75	411 128



Außengewinde: Whitworth Rohrgewinde (BSPP), zylindrisch

Outer thread: Whitworth pipe thread (BSPP), cylindric

BG Series	AG OT	Ø (mm)	PN (bar)	Vgl.-Nr. Ref.-No.	Art.-Nr. Item-No.
2	G 1/4"-19	15,5	400	34 00 76	411 130
2	G 3/8"-19	15,5	400	34 00 77	411 131
3	G 1/2"-14	20,5	250	34 00 78	411 132
6	G 3/4"-14	33,5	250	34 00 79	411 133
6	G 1"-11	33,5	250	34 00 80	411 134



ARGUS SVK - Muffen ISO 7241 A

ARGUS QRC - female ISO 7241 A



Innengewinde: Whitworth Rohrgewinde (BSPP), zylindrisch
Inner thread: Whitworth pipe thread (BSPP), cylindrical

BG Series	IG IT	Ø (mm)	PN (bar)	Vgl.-Nr. Ref.-No.	Art.-Nr. Item-No.
2	G 3/8"-19	32	400	34 00 08	410 001
3	G 1/2"-14	39	250	34 00 10	410 003
6	G 1"-11	51	250	34 00 13	410 006



Innengewinde: metrisches Feingewinde, zylindrisch
Inner thread: metric fine thread, cylindrical

BG Series	IG IT	Ø (mm)	PN (bar)	Vgl.-Nr. Ref.-No.	Art.-Nr. Item-No.
2	M 16X1,5	32	400	34 00 07	410 000
3	M 22X1,5	39	250	34 00 09	410 002
6	M 30X1,5	51	250	34 01 30	410 005

ARGUS SVK - Muffen ISO 7241 A - unter Druck kuppelbar

ARGUS QRC - female ISO 7241 A - connectable under pressure



Leichte Baureihe

Anschlussgewinde: Außengewinde mit 24° Aussenkung passend für Rohrverschraubungen DIN 2353 und DKL/DKOL

Anwendung: unter Druck kuppelbar

Light duty

Connection thread: outer thread 24° chamfer suitable for pipe fittings DIN 2353 and DKL/DKOL

Application: connectable under pressure

BG Series	RA PJ	Anschlussgewinde Connection thread	Ø (mm)	PN (bar)	Vgl.-Nr. Ref.-No.	Art.-Nr. Item-No.
3	L12	M 18X1,5	38	250	34 03 89	410 404
3	L15	M 22X1,5	38	250	34 03 99	410 405

ARGUS SVK - Stecker ISO 7241 A

ARGUS QRC - male ISO 7241 A

Innengewinde: Whitworth Rohrgewinde (BSPP), zylindrisch
Inner thread: Whitworth pipe thread (BSPP), cylindrical

BG Series	IG IT	Ø (mm)	PN (bar)	Vgl.-Nr. Ref.-No.	Art.-Nr. Item-No.
2	G 3/8"-19	15,5	400	34 00 02	411 001
3	G 1/2"-14	20,5	250	34 00 03	411 003
6	G 1"-11	33,5	250	34 00 06	411 006



A

Innengewinde: metrisches Feingewinde, zylindrisch
Inner thread: metric fine thread, cylindrical

BG Series	IG IT	Ø (mm)	PN (bar)	Vgl.-Nr. Ref.-No.	Art.-Nr. Item-No.
2	M 16X1,5	15,5	400	34 00 00	411 000
3	M 22X1,5	20,5	250	34 00 01	411 002
6	M 30X1,5	33,5	250	34 00 05	411 005



Einschraubstutzen für SVK - Muffen und Stecker

Screw-in sockets for QRC - female and male

Leichte Baureihe

Anschlussgewinde: Außengewinde mit 24° Aussenkung passend für Rohrverschraubungen DIN 2353 und DKL/DKOL

Light duty

Connection thread: outer thread 24° chamfer suitable for pipe fittings DIN 2353 and DKL/DKOL

RA PJ	Anschlussgewinde Connection thread	Einschraubgewinde Screw-in thread	Vgl.-Nr. Ref.-No.	Art.-Nr. Item-No.
L06	M 12X1,5	M 16X1,5	32 03 49	411 510
L08	M 14X1,5	M 16X1,5	32 06 26	411 511
L10	M 16X1,5	M 16X1,5	32 03 50	411 512
L10	M 16X1,5	M 22X1,5	32 05 40	411 513
L12	M 18X1,5	M 22X1,5	32 05 49	411 514
L15	M 22X1,5	M 22X1,5	32 09 84	411 515
L15	M 22X1,5	M 30X1,5	32 00 12	411 516
L18	M 26X1,5	M 30X1,5	32 04 17	411 517
L22	M 30X2	M 30X1,5	32 04 13	411 518



Einschraubstutzen für SVK - Muffen und Stecker

Screw-in sockets for QRC - female and male



Schwere Baureihe

Anschlussgewinde: Außengewinde mit 24° Aussenkung passend für Rohrverschraubungen DIN 2353 und DKS/DKOS

Heavy duty

Connection thread: outer thread 24° chamfer suitable for pipe fittings DIN 2353 and DKS/DKOS

RA PJ	Anschlussgewinde Connection thread	Einschraubgewinde Screw-in thread	Vgl.-Nr. Ref.-No.	Art.-Nr. Item-No.
S08	M 16X1,5	M 16X1,5	32 03 54	411 520
S10	M 18X1,5	M 16X1,5	32 03 52	411 521
S12	M 20X1,5	M 16X1,5	32 03 55	411 522
S12	M 20X1,5	M 22X1,5	32 05 51	411 523
S14	M 22X1,5	M 22X1,5	32 05 52	411 524
S16	M 24X1,5	M 22X1,5	32 00 13	411 525
S16	M 24X1,5	M 30X1,5	32 06 34	411 526
S20	M 30X2	M 30X1,5	32 04 23	411 527
S25	M 36X2	M 30X1,5	32 06 32	411 528
S30	M 42X2	M 30X1,5	-	411 529

Schotteinschrauber für SVK - Muffen und Stecker

Bulkhead sockets for QRC - female and male



Leichte Baureihe

Anschlussgewinde: Außengewinde mit 24° Aussenkung passend für Rohrverschraubungen DIN 2353 und DKL/DKOL

Light duty

Connection thread: outer thread 24° chamfer suitable for pipe fittings DIN 2353 and DKL/DKOL

RA PJ	Anschlussgewinde Connection thread	Einschraubgewinde Screw-in thread	Vgl.-Nr. Ref.-No.	Art.-Nr. Item-No.
L12	M 18X1,5	M 22X1,5	32 06 25	411 544
L15	M 22X1,5	M 22X1,5	-	411 545

Einschraubstutzen für SVK - Muffen und Stecker

Screw-in sockets for QRC - female and male



Außengewinde: Whitworth Rohrgewinde (BSPP), zylindrisch
Outer thread: Whitworth pipe thread (BSPP), cylindrical

AG OT	Einschraubgewinde Screw-in thread	Vgl.-Nr. Ref.-No.	Art.-Nr. Item-No.
G 1/4"-19	M 16X1,5	32 04 94	411 530
G 3/8"-19	M 16X1,5	32 03 63	411 531
G 1/2"-14	M 22X1,5	32 00 17	411 532
G 3/4"-14	M 30X1,5	32 04 30	411 533

Staubschutze für SVK - Muffen ISO 7241 A

Dust protection for QRC - female ISO 7241 A

Werkstoff: PVC
Material: PVC

BG Series	Ø (mm)	Farbe Colour	Vgl.-Nr. Ref.-No.	Art.-Nr. Item-No.
1	12,5	Rot / Red / Rouge	-	405 911
2	18	Rot / Red / Rouge	32 03 18	405 912
3	23,5	Rot / Red / Rouge	32 00 06	405 913
4	30,5	Rot / Red / Rouge	-	405 914
6	36,5	Rot / Red / Rouge	32 02 78	405 916



A

Werkstoff: PVC
Material: PVC

BG Series	Farbe Colour	Art.-Nr. Item-No.
3	Rot / Red / Rouge	405 913 00
3	Blau / Blue / Bleu	405 913 01
3	Grün / Green / Vert	405 913 02
3	Gelb / Yellow / Jaune	405 913 03
3	Schwarz / Black / Noir	405 913 04
3	Weiß / White / Blanc	405 913 05
3	Grau / Grey / Gris	405 913 06



Werkstoff: Aluminium mit Kette
Material: aluminium with chain

BG Series	Ø (mm)	Art.-Nr. Item-No.
1	11,85	405 911 90
2	17,3	405 912 90
3	20,5	405 913 90
4	29,1	405 914 90
6	34,3	405 916 90
DN 32	45	405 917 90
DN 40	55	405 918 90
DN 50	65,1	405 919 90



Staubschutzclips für SVK - Muffen

Dust cap clips for QRC - female

Werkstoff: Polyamid 6 (PA6)
Material: Polyamide 6 (PA6)

BG Series	Farbe Colour	Art.-Nr. Item-No.
3	Rot / Red / Rouge	411 710
3	Blau / Blue / Bleu	411 711
3	Grün / Green / Vert	411 712
3	Gelb / Yellow / Jaune	411 713
3	Schwarz / Black / Noir	411 714
3	Schwarz mit Loch / Black with hole / Noir avec trou	411 714 01



Markierungsclips für Staubschutzclips

Marking clips for dust cap clips



Zu verwenden mit schwarzem Staubschutzclip BG 3 Art.-Nr. 411 714 01
To use with black dust protection clip series 3 Item-No. 411 714 01

Farbe Colour	Markierung Marking	Art.-Nr. Item-No.
Rot / Red / Rouge	1	405 161
Rot / Red / Rouge	2	405 162
Grün / Green / Vert	3	405 163
Grün / Green / Vert	4	405 164
Gelb / Yellow / Jaune	5	405 165
Gelb / Yellow / Jaune	6	405 166
Blau / Blue / Bleu	7	405 167
Blau / Blue / Bleu	8	405 168
Schwarz / Black / Noir	Rücklauf / Return-flow / Flux de retour	405 169

Staubschutz für SVK - Stecker ISO 7241 A

Dust protection for QRC - male ISO 7241 A



Werkstoff: PVC
Material: PVC

BG Series	Ø (mm)	Farbe Colour	Vgl.-Nr. Ref.-No.	Art.-Nr. Item-No.
1	12,5	Rot / Red / Rouge	-	405 921
2	18	Rot / Red / Rouge	32 03 07	405 922
3	23,5	Rot / Red / Rouge	32 05 37	405 923
4	30,5	Rot / Red / Rouge	-	405 924
6	36,5	Rot / Red / Rouge	32 02 76	405 926



Werkstoff: PVC
Material: PVC

BG Series	Farbe Colour	Art.-Nr. Item-No.
3	Rot / Red / Rouge	405 923 00
3	Blau / Blue / Bleu	405 923 01
3	Grün / Green / Vert	405 923 02
3	Gelb / Yellow / Jaune	405 923 03
3	Schwarz / Black / Noir	405 923 04
3	Weiß / White / Blanc	405 923 05
3	Grau / Grey / Gris	405 923 06



Werkstoff: Aluminium mit Kette
Material: aluminium with chain

BG Series	Ø (mm)	Art.-Nr. Item-No.
1	26	405 921 90
2	31	405 922 90
3	38	405 923 90
4	46	405 924 90
6	54	405 926 90
DN 32	70	405 927 90
DN 40	82	405 928 90
DN 50	99	405 929 90

Steckerhalter für SVK - Stecker

Couplings holder for QRC - male

Werkstoff: Stahl
Material: steel

BG Series	Befestigung Mounting	Art.-Nr. Item-No.
3	M 18X1,5	411 740
3	M 18X1,5 mit Staubschutz / with dust cover / avec housse anti-poussière	411 740 01
3	Ø 8,5 mm	411 741



A

Werkstoff: Kunststoff
Material: plastic

BG Series	Ø Schottgewinde (mm) Ø bulkhead thread (mm)	Art.-Nr. Item-No.
3	M 18X1,5	411 742



Kennzeichnungskappen für SVK - Muffen und Stecker

Marking caps for QRC - female and male

Werkstoff: Kunststoff
Material: plastic

Farbe Colour	Kennzeichnung Marking	SW AF	Art.-Nr. Item-No.
Weiß / White / Blanc	Plus	27	405 934 01
Weiß / White / Blanc	Minus / Minus / Moins	27	405 934 02
Blau / Blue / Bleu	Plus	27	405 934 03
Blau / Blue / Bleu	Minus / Minus / Moins	27	405 934 04
Rot / Red / Rouge	Plus	27	405 934 05
Rot / Red / Rouge	Minus / Minus / Moins	27	405 934 06
Grün / Green / Vert	Plus	27	405 934 07
Grün / Green / Vert	Minus / Minus / Moins	27	405 934 08
Gelb / Yellow / Jaune	Plus	27	405 934 09
Gelb / Yellow / Jaune	Minus / Minus / Moins	27	405 934 10
Schwarz / Black / Noir	Plus	27	405 934 11
Schwarz / Black / Noir	Minus / Minus / Moins	27	405 934 12



Kennzeichnungskappen für SVK - Muffen und Stecker

Marking caps for QRC - female and male



Werkstoff: Kunststoff
Material: plastic

Farbe Colour	Kennzeichnung Marking	SW AF	Art.-Nr. Item-No.
Weiß / White / Blanc	Plus	30	405 934 21
Weiß / White / Blanc	Minus / Minus / Moins	30	405 934 22
Blau / Blue / Bleu	Plus	30	405 934 23
Blau / Blue / Bleu	Minus / Minus / Moins	30	405 934 24
Rot / Red / Rouge	Plus	30	405 934 25
Rot / Red / Rouge	Minus / Minus / Moins	30	405 934 26
Grün / Green / Vert	Plus	30	405 934 27
Grün / Green / Vert	Minus / Minus / Moins	30	405 934 28
Gelb / Yellow / Jaune	Plus	30	405 934 29
Gelb / Yellow / Jaune	Minus / Minus / Moins	30	405 934 30
Schwarz / Black / Noir	Plus	30	405 934 31
Schwarz / Black / Noir	Minus / Minus / Moins	30	405 934 32

Abreißgehäuse für SVK - Muffen ISO 7241 A

Breakaway housing for QRC - female ISO 7241 A



BG Series	Bohrungs-Ø (mm) Bore-Ø (mm)	Art.-Nr. Item-No.
3	38,3	404 020

Haltebleche für SVK - Muffen ISO 7241 A

Retaining plates for QRC - female ISO 7241 A



Werkstoff: Stahl
Material: steel

BG Series	Bef. Bohrung-Ø (mm) Mounting hole-Ø (mm)	Bohrungs-Ø (mm) Bore-Ø (mm)	Anzahl Number	Art.-Nr. Item-No.
3	12	38,3	1	410 505 01
3	12	38,3	2	410 505 02

Sicherungsring für SVK Haltebleche - Muffen

Circlip for QRC retaining plates - female

Anwendung: Zur Befestigung von Baugröße 3 SVK Muffen an Halteblechen
Nach DIN 471

Application: for fastening series 3 QRC female couplings to retaining plates
According to DIN 471

BG Series	Art.-Nr. Item-No.
3	410 505 38



A

Abreißhalterungen für SVK - Muffen ISO 7241 A

Tear-off brackets for QRC - female ISO 7241 A

Werkstoff: Stahl verzinkt, mit Haltefeder

Material: galvanized steel with retaining spring

BG Series	Bef. Bohrung-Ø (mm) Mounting hole-Ø (mm)	Bohrungs-Ø (mm) Bore-Ø (mm)	Lochabstand Hole distance	Vgl.-Nr. Ref.-No.	Art.-Nr. Item-No.
3	6,5	38,3	50	32 00 50	410 501



Dichtsätze für SVK - Muffen ISO 7241 A

Sealing kits for QRC - female ISO 7241 A

BG Series	Passend zu Kupplung Suitable for coupling	Art.-Nr. Item-No.
1	SVK / QRC / coupleur rapide	405 961
2	SVK / QRC / coupleur rapide	405 962
3	SVK / QRC / coupleur rapide	405 963
3	SVK-IVA / QRC-IVA / coupleur rapide - IVA	405 963 05
4	SVK / QRC / coupleur rapide	405 964
6	SVK / QRC / coupleur rapide	405 966



Dichtsätze für ARGUS SVK - Muffen ISO 7241 A

Sealing kits for ARGUS QRC - female ISO 7241 A



BG Series	Art.-Nr. Item-No.
2	415 140
3	415 141
6	415 142

Stützringe für ARGUS SVK - Muffen ISO 7241 A

Support rings for ARGUS QRC - female ISO 7241 A



BG Series	Abmessungen (mm) Dimensions (mm)	Vgl.-Nr. Ref.-No.	Art.-Nr. Item-No.
2	15,71X20,11X1,08	32 03 14	415 110
3	20,84X26,80X1,10	32 00 05	415 111 01
6	35,57X40,13X1,02	32 02 57	415 112

Farbige Handgriffe

Coloured handles



Außengewinde/Innengewinde: Whitworth-Rohrgewinde (BSPP), zylindrisch
Lieferumfang in Blister-Verpackung: 1 Handgriff, 2 U-Seal-Ringe, 1 Kabelbinder, 4 Schrauben
Temperaturbereich: -30 °C bis +100 °C
With inner thread/outer thread: Whitworth pipe thread (BSPP), cylindric
Scope of delivery in blister packaging: 1 handle, 2 U-seal rings, 1 cable tie, 4 screws
Temperature range: -30 °C up to +100 °C

AG OT	IG IT	Farbe Colour	Art.-Nr. Item-No.
G 1/2"-14	G 1/2"-14	Schwarz / Black / Noir	405 950 01
G 3/8"-14	G 3/8"-14	Schwarz / Black / Noir	405 950 03
G 1/2"-14	G 1/2"-14	Blau / Blue / Bleu	405 950 11
G 3/8"-14	G 3/8"-14	Blau / Blue / Bleu	405 950 13
G 1/2"-14	G 1/2"-14	Rot / Red / Rouge	405 950 21
G 3/8"-14	G 3/8"-14	Rot / Red / Rouge	405 950 23
G 1/2"-14	G 1/2"-14	Grün / Green / Vert	405 950 31
G 3/8"-14	G 3/8"-14	Grün / Green / Vert	405 950 33
G 1/2"-14	G 1/2"-14	Grau / Grey / Gris	405 950 41
G 3/8"-14	G 3/8"-14	Grau / Grey / Gris	405 950 43
G 1/2"-14	G 1/2"-14	Gelb / Yellow / Jaune	405 950 51
G 3/8"-14	G 3/8"-14	Gelb / Yellow / Jaune	405 950 53

Farbige Handgriffe Coloured handles

Innengewinde: metrisches Feingewinde, zylindrisch

Lieferumfang in Blister-Verpackung: 1 Handgriff, 2 U-Seal-Ringe, 1 Kabelbinder, 4 Schrauben

Temperaturbereich: -30 °C bis +100 °C

Inner thread: metric fine thread, cylindrical

Scope of delivery in blister packaging: 1 handle, 2 U-seal rings, 1 cable tie, 4 screws

Temperature range: -30 °C up to +100 °C

IG IT	Farbe Colour	Art.-Nr. Item-No.
M 22X1,5	Schwarz / Black / Noir	405 950 02
M 18X1,5	Schwarz / Black / Noir	405 950 04
M 22X1,5	Blau / Blue / Bleu	405 950 12
M 18X1,5	Blau / Blue / Bleu	405 950 14
M 22X1,5	Rot / Red / Rouge	405 950 22
M 18X1,5	Rot / Red / Rouge	405 950 24
M 22X1,5	Grün / Green / Vert	405 950 32
M 18X1,5	Grün / Green / Vert	405 950 34
M 22X1,5	Grau / Grey / Gris	405 950 42
M 18X1,5	Grau / Grey / Gris	405 950 44
M 22X1,5	Gelb / Yellow / Jaune	405 950 52
M 18X1,5	Gelb / Yellow / Jaune	405 950 54



A

Lieferumfang: zwei Halbschalen

Scope of delivery: two half shells

Farbe Colour	Art.-Nr. Item-No.
Schwarz / Black / Noir	405 949 01
Grün / Green / Vert	405 949 02
Rot / Red / Rouge	405 949 03
Blau / Blue / Bleu	405 949 04
Gelb / Yellow / Jaune	405 949 05
Grau / Grey / Gris	405 949 07



Handgriffe - Stahl verzinkt Handles - steel galvanized

Leichte Baureihe

Anschlussgewinde: Außengewinde mit 24° Aussenkung passend für Rohrverschraubungen DIN 2353 und DKL/DKOL

Light duty

Connection thread: outer thread 24° chamfer suitable for pipe fittings DIN 2353 and DKL/DKOL

RA PJ	Anschlussgewinde Connection thread	Einschraubgewinde Screw-in thread	Gesamtlänge (mm) Total length (mm)	PN (bar)	SW AF	Art.-Nr. Item-No.
L12	M 18X1,5	G 1/2" -14	107	250	27	405 947 18
L15	M 22X1,5	G 1/2" -14	107	250	27	405 947 22



Handgriffe - Stahl verzinkt

Handles - steel galvanized



Innengewinde: Whitworth Rohrgewinde (BSPP), zylindrisch
Inner thread: Whitworth pipe thread (BSPP), cylindrical

IG	Einschraubgewinde	Gesamtlänge (mm)	PN (bar)	SW	Art.-Nr.
IT	Screw-in thread	Total length (mm)		AF	Item-No.
G 1/2"-14	G 1/2"-14	97	250	27	405 947 34

Innengewinde: NPT
Inner thread: NPT



IG	Einschraubgewinde	Gesamtlänge (mm)	PN (bar)	SW	Art.-Nr.
IT	Screw-in thread	Total length (mm)		AF	Item-No.
1/2"-14 NPT	1/2"-14 NPT	102	250	25,4	405 947 84

Markierungsringe für Handgriffe - Stahl

Marking rings for handles - steel



Werkstoff: TEE
Material: TEE

Farbe	Art.-Nr.
Colour	Item-No.
Rot / Red / Rouge	405 948 00
Gelb / Yellow / Jaune	405 948 01
Grün / Green / Vert	405 948 02
Blau / Blue / Bleu	405 948 03
Schwarz / Black / Noir	405 948 04
Weiß / White / Blanc	405 948 05
Grau / Grey / Gris	405 948 06
Orange / Orange / Orange	405 948 07
Violett / Violet / Violet	405 948 08
Braun / Brown / Marron	405 948 09

Ablaufgehäuse eckig für SVK - Muffen

Drainage casing, angular for QRC - female

Ausführung: einfach
Version: single

BG Series	Abgang Outlet	Art.-Nr. Item-No.
3	45°	410 510 02
3	90°	410 510 03



A

Ausführung: zweifach
Version: double

BG Series	Abgang Outlet	Abstand Distance	Art.-Nr. Item-No.
3	45°	55	410 511 04
3	T-Stück / T-piece / Pièce en T	55	410 511 040
3	45°	61	410 511 05
3	90°	68	410 511 06
3	45°	72	410 511 07
3	90°	72	410 511 08
3	45°	82	410 511 09



Ausführung: dreifach
Version: triple

BG Series	Abgang Outlet	Abstand Distance	Art.-Nr. Item-No.
3	90°	72	410 512 01



Ablaufgehäuse rund für SVK - Muffen

Drainage casing round for QRC - female

Ausführung: einfach
Version: single

BG Series	Abgang Outlet	Art.-Nr. Item-No.
3	Ohne / Without / Sans	410 510 01



Ablaufgehäuse rund für SVK - Muffen

Drainage casing round for QRC - female



Ausführung: zweifach
Version: double

BG Series	Abgang Outlet	Abstand Distance	Art.-Nr. Item-No.
3	45°	55	410 511 01
3	45°	66	410 511 02
3	45°	72	410 511 03

Sammeltanks für SVK

Collection tanks for QRC



Ausführung Design	Tankvolumen Tank volume	Art.-Nr. Item-No.
Tank / Réservoir	0,6 l	410 513 01
Mit Klammer + Y-Stück / With clip + Y-piece/ Avec clip + pièce en Y	0,6 l	410 513 010
Mit Klammer / With clip / Avec clip	0,6 l	410 513 02

Ablaufstutzen für SVK

Drainage nozzles for QRC



Abgang Outlet	Steck-Ø (mm) Plug-Ø (mm)	Art.-Nr. Item-No.
Gerade / straight / droit	11,04	410 513 04



Abgang Outlet	Steck-Ø (mm) Plug-Ø (mm)	Art.-Nr. Item-No.
45°	11,04	410 513 05

Ablaufstutzen für SVK

Drainage nozzles for QRC

Abgang Outlet	Steck-Ø (mm) Plug-Ø (mm)	Art.-Nr. Item-No.
90°	11,04	410 513 06



A

Staubdeckel für runde Ablaufgehäuse

Dust protection cover for round drainage casing

BG Series	Farbe Colour	Art.-Nr. Item-No.
3	Schwarz / Black / Noir	410 513 03



Markierungsclips für runde Ablaufgehäuse

Marking clips for round drainage casing

Farbe Colour	Markierung Marking	Art.-Nr. Item-No.
Gelb / Yellow / Jaune	Keine / None / Sans	410 514 01
Rot / Red / Rouge	Keine / None / Sans	410 514 02
Blau / Blue / Bleu	Keine / None / Sans	410 514 03
Grün / Green / Vert	Keine / None / Sans	410 514 04
Weiß / White / Blanc	Keine / None / Sans	410 514 05
Orange / Orange / Orange	Keine / None / Sans	410 514 06
Braun / Brown / Marron	Keine / None / Sans	410 514 07
Schwarz / Black / Noir	Keine / None / Sans	410 514 08



Markierungsclips für runde Ablaufgehäuse

Marking clips for round drainage casing



Farbe Colour	Markierung Marking	Art.-Nr. Item-No.
Gelb / Yellow / Jaune	Plus	410 514 21
Rot / Red / Rouge	Plus	410 514 22
Blau / Blue / Bleu	Plus	410 514 23
Grün / Green / Vert	Plus	410 514 24
Weiß / White / Blanc	Plus	410 514 25
Braun / Brown / Marron	Plus	410 514 27
Schwarz / Black / Noir	Plus	410 514 28
Grau / Grey / Gris	Plus	410 514 29



Farbe Colour	Markierung Marking	Art.-Nr. Item-No.
Gelb / Yellow / Jaune	Minus / Minus / Moins	410 514 41
Rot / Red / Rouge	Minus / Minus / Moins	410 514 42
Blau / Blue / Bleu	Minus / Minus / Moins	410 514 43
Grün / Green / Vert	Minus / Minus / Moins	410 514 44
Weiß / White / Blanc	Minus / Minus / Moins	410 514 45
Braun / Brown / Marron	Minus / Minus / Moins	410 514 47
Schwarz / Black / Noir	Minus / Minus / Moins	410 514 48
Grau / Grey / Gris	Minus / Minus / Moins	410 514 49

SVK mit Kugelventil - Muffen

QRC with ball valve - female



Innengewinde: Whitworth Rohrgewinde (BSPP), zylindrisch
Inner thread: Whitworth pipe thread (BSPP), cylindrical

BG Series	IG IT	Ø (mm)	Durchfluss (l/min) Flow rate (l/min)	PN (bar)	SW AF	Art.-Nr. Item-No.
1	G 1/4"-19	27	20	300	19	405 472
2	G 3/8"-19	34	35	250	24	405 473
3	G 1/2"-14	38	55	200	27	405 474
4	G 3/4"-14	47	120	200	34	405 476
6	G 1"-11	52	160	200	41	405 477



Innengewinde: NPT
Inner thread: NPT

BG Series	IG IT	Ø (mm)	Durchfluss (l/min) Flow rate (l/min)	PN (bar)	SW AF	Art.-Nr. Item-No.
1	1/4"-18 NPT	27	20	300	19	405 472 82
2	3/8"-18 NPT	34	35	250	24	405 473 83
3	1/2"-14 NPT	38	55	200	27	405 474 84
4	3/4"-14 NPT	47	120	200	34	405 476 85
6	1"-11,5 NPT	52	160	200	41	405 477 86

SVK mit Kugelventil - Muffen

QRC with ball valve - female

Innengewinde: Amerikanisches Normgewinde UNF-UN
Inner thread: American standard thread UNF-UN

BG Series	IG IT	Ø (mm)	Durchfluss (l/min) Flow rate (l/min)	PN (bar)	SW AF	Art.-Nr. Item-No.
3	3/4"-16 UNF	38	55	200	27	405 474 44
3	7/8"-14 UNF	38	55	200	27	405 474 45



A

SVK mit Kugelventil - Stecker

QRC with ball valve - male

Innengewinde: Whitworth Rohrgewinde (BSPP), zylindrisch
Inner thread: Whitworth pipe thread (BSPP), cylindrical

BG Series	IG IT	Ø (mm)	Durchfluss (l/min) Flow rate (l/min)	PN (bar)	SW AF	Art.-Nr. Item-No.
1	G 1/4"-19	14,2	20	300	19	405 482
2	G 3/8"-19	19	35	250	24	405 483
3	G 1/2"-14	20,5	55	200	27	405 484
4	G 3/4"-14	27,9	120	200	34	405 486
6	G 1"-11	31,3	160	200	41	405 487



Innengewinde: NPT
Inner thread: NPT

BG Series	IG IT	Ø (mm)	Durchfluss (l/min) Flow rate (l/min)	PN (bar)	SW AF	Art.-Nr. Item-No.
1	1/4"-18 NPT	14,2	20	300	19	405 482 82
2	3/8"-18 NPT	19	35	250	24	405 483 83
3	1/2"-14 NPT	20,5	55	200	27	405 484 84
4	3/4"-14 NPT	27,9	120	200	34	405 486 85
6	1"-11,5 NPT	31,3	160	200	41	405 487 86



Innengewinde: Amerikanisches Normgewinde UNF-UN
Inner thread: American standard thread UNF-UN

BG Series	IG IT	Ø (mm)	Durchfluss (l/min) Flow rate (l/min)	PN (bar)	SW AF	Art.-Nr. Item-No.
3	3/4"-16 UNF	20,5	55	200	27	405 484 44
3	7/8"-14 UNF	20,5	55	200	27	405 484 45



SVK mit Kegelventil - Muffen

QRC with plug valve - female



Innengewinde: Whitworth Rohrgewinde (BSPP), zylindrisch

Austauschbar: mit Gromelle BG 1-4

Inner thread: Whitworth pipe thread (BSPP), cylindrical

Interchangeable: with Gromelle series 1-4

BG Series	IG IT	Ø (mm)	Durchfluss (l/min) Flow rate (l/min)	PN (bar)	SW AF	Art.-Nr. Item-No.
1	G 1/4"-19	27	24	400	19	406 03 11 32
2	G 3/8"-19	34	46	350	24	406 03 21 33
3	G 1/2"-14	38	90	250	27	406 03 31 34
4	G 3/4"-14	47	190	250	34	406 03 41 36
5	G 1"-11	52	250	250	41	406 03 51 37
6	G 1 1/4"-11	70	480	220	50	406 03 61 38
7	G 1 1/2"-11	84	700	200	60	406 03 71 39
8	G 2"-11	115	1000	100	70	406 03 81 40

Innengewinde: NPT

Austauschbar: mit Gromelle BG 1-4

Inner thread: NPT

Interchangeable: with Gromelle series 1-4



BG Series	IG IT	Ø (mm)	Durchfluss (l/min) Flow rate (l/min)	PN (bar)	SW AF	Art.-Nr. Item-No.
1	1/4"-18 NPT	27	24	400	19	406 03 11 82
2	3/8"-18 NPT	34	46	350	24	406 03 21 83
3	1/2"-14 NPT	38	90	250	27	406 03 31 84
4	3/4"-14 NPT	47	190	250	34	406 03 41 85
5	1"-11,5 NPT	52	250	250	41	406 03 51 86
6	1 1/4"-11,5 NPT	70	480	220	50	406 03 61 87
7	1 1/2"-11,5 NPT	84	700	200	60	406 03 71 88
8	2"-11,5 NPT	115	1000	100	70	406 03 81 89

SVK mit Kegelventil - Stecker

QRC with plug valve - male



Innengewinde: Whitworth Rohrgewinde (BSPP), zylindrisch

Austauschbar: mit Gromelle BG 1-4

Inner thread: Whitworth pipe thread (BSPP), cylindrical

Interchangeable: with Gromelle series 1-4

BG Series	IG IT	Ø (mm)	Durchfluss (l/min) Flow rate (l/min)	PN (bar)	SW AF	Art.-Nr. Item-No.
1	G 1/4"-19	14,2	24	400	19	406 04 11 32
2	G 3/8"-19	19	46	350	24	406 04 21 33
3	G 1/2"-14	20,5	90	250	27	406 04 31 34
4	G 3/4"-14	27,9	190	250	34	406 04 41 36
5	G 1"-11	31,3	250	250	41	406 04 51 37
6	G 1 1/4"-11	44	480	220	50	406 04 61 38
7	G 1 1/2"-11	53,45	700	200	60	406 04 71 39
8	G 2"-11	82	1000	100	70	406 04 81 40

SVK mit Kegelventil - Stecker

QRC with plug valve - male

Innengewinde: NPT

Austauschbar: mit Gromelle BG 1-4

Inner thread: NPT

Interchangeable: with Gromelle series 1-4

BG Series	IG IT	Ø (mm)	Durchfluss (l/min) Flow rate (l/min)	PN (bar)	SW AF	Art.-Nr. Item-No.
1	1/4"-18 NPT	14,2	24	400	19	406 04 11 82
2	3/8"-18 NPT	19	46	350	24	406 04 21 83
3	1/2"-14 NPT	20,5	90	250	27	406 04 31 84
4	3/4"-14 NPT	27,9	190	250	34	406 04 41 85
5	1"-11,5 NPT	31,3	250	250	41	406 04 51 86
6	1 1/4"-11,5 NPT	44	480	220	50	406 04 61 87
7	1 1/2"-11,5 NPT	53,45	700	200	60	406 04 71 88
8	2"-11,5 NPT	82	1000	100	70	406 04 81 89



A

Staubschutze für SVK mit Kugel-/Kegelventil - Muffen

Dust protection for QRC with ball and plug valve - female

Werkstoff: PVC

Material: PVC

BG Series	Farbe Colour	Art.-Nr. Item-No.
1	Rot / Red / Rouge	405 911 30
2	Rot / Red / Rouge	405 912 30
2	Blau / Blue / Bleu	405 912 31
3	Rot / Red / Rouge	405 913 00
3	Blau / Blue / Bleu	405 913 01
3	Grün / Green / Vert	405 913 02
3	Gelb / Yellow / Jaune	405 913 03
3	Schwarz / Black / Noir	405 913 04
3	Weiß / White / Blanc	405 913 05
3	Grau / Grey / Gris	405 913 06
4	Rot / Red / Rouge	405 914 30
6	Rot / Red / Rouge	405 916 30



Staubschutze für SVK mit Kugel-/Kegelventil - Stecker

Dust protection for QRC with ball and plug valve - male



Werkstoff: PVC
Material: PVC

BG Series	Farbe Colour	Art.-Nr. Item-No.
1	Rot / Red / Rouge	405 921 30
2	Rot / Red / Rouge	405 922 30
2	Blau / Blue / Bleu	405 922 31
3	Rot / Red / Rouge	405 923 00
3	Blau / Blue / Bleu	405 923 01
3	Grün / Green / Vert	405 923 02
3	Gelb / Yellow / Jaune	405 923 03
3	Schwarz / Black / Noir	405 923 04
3	Weiß / White / Blanc	405 923 05
3	Grau / Grey / Gris	405 923 06
4	Rot / Red / Rouge	405 924 30
6	Rot / Red / Rouge	405 926 30

Dichtsätze für SVK mit Kugelventil - Muffen

Sealing kits for QRC with ball valve - female



BG Series	Art.-Nr. Item-No.
1	405 901
2	405 902
3	405 903
4	405 904
6	405 906

Dichtsätze für SVK mit Kegelventil - Muffen

Sealing kits for QRC with plug valve - female



BG Series	Art.-Nr. Item-No.
1	406 03 10 90
2	406 03 20 90
3	406 03 30 90
4	406 03 40 90
5	406 03 50 90
6	406 03 60 90
7	406 03 70 90
8	406 03 80 90

SVK - Muffen PUSH ISO 7241 B

QRC - female PUSH ISO 7241 B

Innengewinde: Whitworth Rohrgewinde (BSPP), zylindrisch
 Inner thread: Whitworth pipe thread (BSPP), cylindrical

BG Series	IG IT	Ø (mm)	Durchfluss (l/min) Flow rate (l/min)	PN (bar)	SW AF	Art.-Nr. Item-No.
0	G 1/8"-28	23	9	500	17	405 010
1	G 1/4"-19	28	24	250	19	405 011
2	G 3/8"-19	35	46	250	22	405 012
3	G 1/2"-14	44	90	250	27	405 013
4	G 3/4"-14	52	220	250	34	405 014
5	G 1"-11	60	260	250	41	405 015
7	G 1 1/4"-11	78,5	757	200	65	405 016
7	G 1 1/2"-11	78,5	757	200	65	405 017
8	G 2"-11	105	1000	100	90	405 018



A

SVK - Muffen PUSH ISO 7241 B - Edelstahl

QRC - female PUSH ISO 7241 B - stainless steel

Innengewinde: Whitworth Rohrgewinde (BSPP), zylindrisch
 Inner thread: Whitworth pipe thread (BSPP), cylindrical

BG Series	IG IT	Ø (mm)	Durchfluss (l/min) Flow rate (l/min)	PN (bar)	SW AF	Art.-Nr. Item-No.
0	G 1/8"-28	23	9	400	17	405 010v
1	G 1/4"-19	28	24	350	19	405 011v
2	G 3/8"-19	35	46	300	22	405 012v
3	G 1/2"-14	44	90	300	27	405 013v
4	G 3/4"-14	52	220	220	34	405 014v
5	G 1"-11	60	260	200	41	405 015v
7	G 1 1/4"-11	78,5	757	80	65	405 016v
7	G 1 1/2"-11	78,5	757	80	65	405 017v
8	G 2"-11	105	1000	60	90	405 018v



Edelstahl
Stainless steel

SVK - Muffen PUSH ISO 7241 B

QRC - female PUSH ISO 7241 B

Innengewinde: NPT
 Inner thread: NPT

BG Series	IG IT	Ø (mm)	Durchfluss (l/min) Flow rate (l/min)	PN (bar)	SW AF	Art.-Nr. Item-No.
0	1/8"-27 NPT	23	9	500	17	405 010 81
1	1/4"-18 NPT	28	24	250	19	405 011 82
2	3/8"-18 NPT	35	46	250	22	405 012 83
3	1/2"-14 NPT	44	90	250	27	405 013 84
4	3/4"-14 NPT	52	220	250	34	405 014 85
5	1"-11,5 NPT	60	260	250	41	405 015 86
7	1 1/4"-11,5 NPT	78,5	757	200	65	405 016 87
7	1 1/2"-11,5 NPT	78,5	757	200	65	405 017 88
8	2"-11,5 NPT	105	1000	100	90	405 018 89



SVK - Muffen PUSH ISO 7241 B - Edelstahl

QRC - female PUSH ISO 7241 B - stainless steel



Edelstahl
Stainless steel

Innengewinde: NPT
Inner thread: NPT

BG Series	IG IT	Ø (mm)	Durchfluss (l/min) Flow rate (l/min)	PN (bar)	SW AF	Art.-Nr. Item-No.
0	1/8"-27 NPT	23	9	400	17	405 010 81v
1	1/4"-18 NPT	28	24	350	19	405 011 82v
2	3/8"-18 NPT	35	46	300	22	405 012 83v
3	1/2"-14 NPT	44	90	300	27	405 013 84v
4	3/4"-14 NPT	52	220	220	34	405 014 85v
5	1"-11,5 NPT	60	260	200	41	405 015 86v
7	1 1/4"-11,5 NPT	78,5	757	80	65	405 016 87v
7	1 1/2"-11,5 NPT	78,5	757	80	65	405 017 88v
8	2"-11,5 NPT	105	1000	60	90	405 018 89v

SVK - Stecker PUSH ISO 7241 B

QRC - male PUSH ISO 7241 B



Innengewinde: Whitworth Rohrgewinde (BSPP), zylindrisch
Inner thread: Whitworth pipe thread (BSPP), cylindrical

BG Series	IG IT	Ø (mm)	Durchfluss (l/min) Flow rate (l/min)	PN (bar)	SW AF	Art.-Nr. Item-No.
0	G 1/8"-28	10,9	9	500	14	405 020
1	G 1/4"-19	14,2	24	250	19	405 021
2	G 3/8"-19	19,1	46	250	22	405 022
3	G 1/2"-14	23,5	90	250	27	405 023
4	G 3/4"-14	31,4	220	250	34	405 024
5	G 1"-11	37,8	260	250	41	405 025
7	G 1 1/4"-11	44,5	757	200	65	405 026
7	G 1 1/2"-11	44,5	757	200	65	405 027
8	G 2"-11	63,2	1000	100	90	405 028

SVK - Stecker PUSH ISO 7241 B - Edelstahl

QRC - male PUSH ISO 7241 B - stainless steel



Edelstahl
Stainless steel

Innengewinde: Whitworth Rohrgewinde (BSPP), zylindrisch
Inner thread: Whitworth pipe thread (BSPP), cylindrical

BG Series	IG IT	Ø (mm)	Durchfluss (l/min) Flow rate (l/min)	PN (bar)	SW AF	Art.-Nr. Item-No.
0	G 1/8"-28	10,9	9	400	14	405 020v
1	G 1/4"-19	14,2	24	350	19	405 021v
2	G 3/8"-19	19,1	46	300	22	405 022v
3	G 1/2"-14	23,5	90	300	27	405 023v
4	G 3/4"-14	31,45	220	220	34	405 024v
5	G 1"-11	37,8	260	200	41	405 025v
7	G 1 1/4"-11	44,5	757	80	65	405 026v
7	G 1 1/2"-11	44,5	757	80	65	405 027v
8	G 2"-11	63,2	1000	60	90	405 028v

SVK - Stecker PUSH ISO 7241 B

QRC - male PUSH ISO 7241 B

Innengewinde: NPT
Inner thread: NPT

BG Series	IG IT	Ø (mm)	Durchfluss (l/min) Flow rate (l/min)	PN (bar)	SW AF	Art.-Nr. Item-No.
0	1/8"-27 NPT	10,9	9	500	14	405 020 81
1	1/4"-18 NPT	14,2	24	250	19	405 021 82
2	3/8"-18 NPT	19,1	46	250	22	405 022 83
3	1/2"-14 NPT	23,5	90	250	27	405 023 84
4	3/4"-14 NPT	31,4	220	250	34	405 024 85
5	1"-11,5 NPT	37,8	260	250	41	405 025 86
7	1 1/4"-11,5 NPT	44,5	757	200	65	405 026 87
7	1 1/2"-11,5 NPT	44,5	757	200	65	405 027 88
8	2"-11,5 NPT	63,2	1000	100	90	405 028 89



A

SVK - Stecker PUSH ISO 7241 B - Edelstahl

QRC - male PUSH ISO 7241 B - stainless steel

Innengewinde: NPT
Inner thread: NPT

BG Series	IG IT	Ø (mm)	Durchfluss (l/min) Flow rate (l/min)	PN (bar)	SW AF	Art.-Nr. Item-No.
0	1/8"-27 NPT	10,9	9	400	14	405 020 81v
1	1/4"-18 NPT	14,2	24	350	19	405 021 82v
2	3/8"-18 NPT	19,1	46	300	22	405 022 83v
3	1/2"-14 NPT	23,5	90	300	27	405 023 84v
4	3/4"-14 NPT	31,4	220	220	34	405 024 85v
5	1"-11,5 NPT	37,8	260	200	41	405 025 86v
7	1 1/4"-11,5 NPT	44,5	757	80	65	405 026 87v
7	1 1/2"-11,5 NPT	44,5	757	80	65	405 027 88v
8	2"-11,5 NPT	63,2	1000	60	90	405 028 89v



Edelstahl
Stainless steel

SVK ohne Ventil - Muffen ISO 7241 B - Edelstahl

QRC without valve - female ISO 7241 B - stainless steel

Innengewinde: Whitworth Rohrgewinde (BSPP), zylindrisch
Inner thread: Whitworth pipe thread (BSPP), cylindrical

BG Series	IG IT	Ø (mm)	Durchfluss (l/min) Flow rate (l/min)	PN (bar)	SW AF	Art.-Nr. Item-No.
1	G 1/4"-19	28	90	350	19	406 07 11 32v
2	G 3/8"-19	35	220	350	24	406 07 21 33v
3	G 1/2"-14	44	380	350	27	406 07 31 34v
4	G 3/4"-14	52	560	250	36	406 07 41 36v
5	G 1"-11	60	760	200	41	406 07 51 37v
7	G 1 1/4"-11	78,6	1000	80	65	406 07 71 38v
7	G 1 1/2"-11	78,6	1000	80	65	406 07 71 39v
8	G 2"-11	105	1500	60	80	406 07 81 40v



Edelstahl
Stainless steel

SVK ohne Ventil - Muffen ISO 7241 B - Edelstahl

QRC without valve - female ISO 7241 B - stainless steel



Edelstahl
Stainless steel

Innengewinde: NPT

Inner thread: NPT

BG Series	IG IT	Ø (mm)	Durchfluss (l/min) Flow rate (l/min)	PN (bar)	SW AF	Art.-Nr. Item-No.
1	1/4"-18 NPT	28	90	350	19	406 07 11 82v
2	3/8"-18 NPT	35	220	350	24	406 07 21 83v
3	1/2"-14 NPT	44	380	350	27	406 07 31 84v
4	3/4"-14 NPT	52	560	250	36	406 07 41 85v
5	1"-11,5 NPT	60	760	200	41	406 07 51 86v
7	1 1/4"-11,5 NPT	78,6	1000	80	65	406 07 71 87v
7	1 1/2"-11,5 NPT	78,6	1000	80	65	406 07 71 88v
8	2"-11,5 NPT	105	1500	60	80	406 07 81 89v

SVK ohne Ventil - Stecker ISO 7241 B - Edelstahl

QRC without valve - male ISO 7241 B - stainless steel



Edelstahl
Stainless steel

Innengewinde: Whitworth Rohrgewinde (BSPP), zylindrisch

Inner thread: Whitworth pipe thread (BSPP), cylindrical

BG Series	IG IT	Ø (mm)	Durchfluss (l/min) Flow rate (l/min)	PN (bar)	SW AF	Art.-Nr. Item-No.
1	G 1/4"-19	14,2	90	350	19	406 08 11 32v
2	G 3/8"-19	19,1	220	350	22	406 08 21 33v
3	G 1/2"-14	23,55	380	350	27	406 08 31 34v
4	G 3/4"-14	31,45	560	250	34	406 08 41 36v
5	G 1"-11	37,8	760	200	41	406 08 51 37v
7	G 1 1/4"-11	44,5	1000	80	60	406 08 71 38v
7	G 1 1/2"-11	44,5	1000	80	60	406 08 71 39v
8	G 2"-11	63,2	1500	60	70	406 08 81 40v



Edelstahl
Stainless steel

Innengewinde: NPT

Inner thread: NPT

BG Series	IG IT	Ø (mm)	Durchfluss (l/min) Flow rate (l/min)	PN (bar)	SW AF	Art.-Nr. Item-No.
1	1/4"-18 NPT	14,2	90	350	19	406 08 11 82v
2	3/8"-18 NPT	19,1	220	350	22	406 08 21 83v
3	1/2"-14 NPT	23,55	380	350	27	406 08 31 84v
4	3/4"-14 NPT	31,45	560	250	34	406 08 41 85v
5	1"-11,5 NPT	37,8	760	200	41	406 08 51 86v
7	1 1/4"-11,5 NPT	44,5	1000	80	60	406 08 71 87v
7	1 1/2"-11,5 NPT	44,5	1000	80	60	406 08 71 88v
8	2"-11,5 NPT	63,2	1500	60	70	406 08 81 89v

SVK - Muffen ISO 7241 B API 16D

QRC - female ISO 7241 B API 16D

Innengewinde: Whitworth Rohrgewinde (BSPP), zylindrisch
Inner thread: Whitworth pipe thread (BSPP), cylindrical

BG Series	IG IT	Ø (mm)	Durchfluss (l/min) Flow rate (l/min)	PN (bar)	SW AF	Art.-Nr. Item-No.
3	G 1/2"-14	47	90	250	27	406 05 31 34
4	G 3/4"-14	56	220	250	34	406 05 41 36
5	G 1"-11	66	260	250	41	406 05 51 37



A

Innengewinde: NPT
Inner thread: NPT

BG Series	IG IT	Ø (mm)	Durchfluss (l/min) Flow rate (l/min)	PN (bar)	SW AF	Art.-Nr. Item-No.
3	1/2"-14 NPT	47	90	250	27	406 05 31 84
4	3/4"-14 NPT	56	220	250	34	406 05 41 85
5	1"-11,5 NPT	66	260	250	41	406 05 51 86



SVK - Stecker ISO 7241 B API 16D

QRC - male ISO 7241 B API 16D

Innengewinde: Whitworth Rohrgewinde (BSPP), zylindrisch
Inner thread: Whitworth pipe thread (BSPP), cylindrical

BG Series	IG IT	Ø (mm)	Durchfluss (l/min) Flow rate (l/min)	PN (bar)	SW AF	Art.-Nr. Item-No.
3	G 1/2"-14	23,55	90	250	27	406 06 31 34
4	G 3/4"-14	31,45	220	250	34	406 06 41 36
5	G 1"-11	37,8	260	250	41	406 06 51 37



Innengewinde: NPT
Inner thread: NPT

BG Series	IG IT	Ø (mm)	Durchfluss (l/min) Flow rate (l/min)	PN (bar)	SW AF	Art.-Nr. Item-No.
3	1/2"-14 NPT	23,55	90	250	27	406 06 31 84
4	3/4"-14 NPT	31,45	220	250	34	406 06 41 85
5	1"-11,5 NPT	37,8	260	250	41	406 06 51 86



SVK - Muffen PUSH ISO 7241 B - Messing

QRC - female PUSH ISO 7241 B - brass



Innengewinde: Whitworth Rohrgewinde (BSPP), zylindrisch
Inner thread: Whitworth pipe thread (BSPP), cylindrical

BG Series	IG IT	Ø (mm)	Durchfluss (l/min) Flow rate (l/min)	PN (bar)	SW AF	Art.-Nr. Item-No.
0	G 1/8"-28	23	9	300	17	405 760
1	G 1/4"-19	28	24	200	19	405 761
2	G 3/8"-19	35	46	200	22	405 762
3	G 1/2"-14	44	90	180	27	405 763
4	G 3/4"-14	52	220	130	34	405 764
5	G 1"-11	60	260	130	41	405 765
7	G 1 1/4"-11	78,5	757	60	65	405 766
7	G 1 1/2"-11	78,5	757	60	65	405 767
8	G 2"-11	105	1000	50	90	405 768



Innengewinde: NPT
Inner thread: NPT

BG Series	IG IT	Ø (mm)	Durchfluss (l/min) Flow rate (l/min)	PN (bar)	SW AF	Art.-Nr. Item-No.
0	1/8"-27 NPT	23	9	300	17	405 760 81
1	1/4"-18 NPT	28	24	200	19	405 761 82
2	3/8"-18 NPT	35	46	200	22	405 762 83
3	1/2"-14 NPT	44	90	180	27	405 763 84
4	3/4"-14 NPT	52	220	130	34	405 764 85
5	1"-11,5 NPT	60	260	130	41	405 765 86
7	1 1/4"-11,5 NPT	78,5	757	60	65	405 766 87
7	1 1/2"-11,5 NPT	78,5	757	60	65	405 767 88
8	2"-11,5 NPT	105	1000	50	90	405 768 89

SVK - Stecker PUSH ISO 7241 B - Messing

QRC - male PUSH ISO 7241 B - brass



Innengewinde: Whitworth Rohrgewinde (BSPP), zylindrisch
Inner thread: Whitworth pipe thread (BSPP), cylindrical

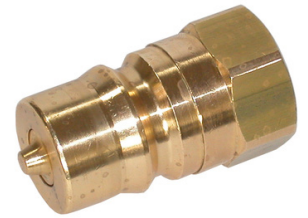
BG Series	IG IT	Ø (mm)	Durchfluss (l/min) Flow rate (l/min)	PN (bar)	SW AF	Art.-Nr. Item-No.
0	G 1/8"-28	10,9	9	300	14	405 770
1	G 1/4"-19	14,2	24	200	19	405 771
2	G 3/8"-19	19,1	46	200	22	405 772
3	G 1/2"-14	23,55	90	180	27	405 773
4	G 3/4"-14	31,45	220	130	34	405 774
5	G 1"-11	37,8	260	130	41	405 775
7	G 1 1/4"-11	44,5	757	60	65	405 776
7	G 1 1/2"-11	44,5	757	60	65	405 777
8	G 2"-11	63,2	1000	50	90	405 778

SVK - Stecker PUSH ISO 7241 B - Messing

QRC - male PUSH ISO 7241 B - brass

Innengewinde: NPT
Inner thread: NPT

BG Series	IG IT	Ø (mm)	Durchfluss (l/min) Flow rate (l/min)	PN (bar)	SW AF	Art.-Nr. Item-No.
0	1/8"-27 NPT	10,9	9	300	14	405 770 81
1	1/4"-18 NPT	14,2	24	200	19	405 771 82
2	3/8"-18 NPT	19,1	46	200	22	405 772 83
3	1/2"-14 NPT	23,55	90	180	27	405 773 84
4	3/4"-14 NPT	31,45	220	130	34	405 774 85
5	1"-11,5 NPT	37,8	260	130	41	405 775 86
7	1 1/4"-11,5 NPT	44,5	757	60	65	405 776 87
7	1 1/2"-11,5 NPT	44,5	757	60	65	405 777 88
8	2"-11,5 NPT	63,2	1000	50	90	405 778 89



A

Staubschutze für SVK - Muffen ISO 7241 B

Dust protection for QRC - female ISO 7241 B

Werkstoff: PVC
Geeignet für Stahl-, Edelstahl- und Messingausführung
Material: PVC
Suitable for steel, stainless steel and brass versions

BG Series	Ø (mm)	Farbe Colour	Art.-Nr. Item-No.
0	10,9	Rot / Red / Rouge	405 030
1	14,2	Rot / Red / Rouge	405 031
2	19,1	Rot / Red / Rouge	405 032
3	23,5	Rot / Red / Rouge	405 033
4	31,45	Rot / Red / Rouge	405 034
5	37,8	Rot / Red / Rouge	405 035



Werkstoff: Aluminium mit Kette
Geeignet für Stahl-, Edelstahl- und Messingausführung
Material: aluminium with chain
Suitable for steel, stainless steel and brass versions

BG Series	Ø (mm)	Art.-Nr. Item-No.
1	14,2	405 031 90
2	19,1	405 032 90
3	23,5	405 033 90
4	31,45	405 034 90
5	37,8	405 035 90
7	44,5	405 037 90
8	63,2	405 038 90



Staubschutze für SVK - Stecker ISO 7241 B

Dust protection for QRC - male ISO 7241 B



Werkstoff: PVC
 Geeignet für Stahl-, Edelstahl- und Messingausführung
Material: PVC
 Suitable for steel, stainless steel and brass versions

BG Series	Ø (mm)	Farbe Colour	Art.-Nr. Item-No.
0	10,9	Rot / Red / Rouge	405 040
1	14,2	Rot / Red / Rouge	405 041
2	19,1	Rot / Red / Rouge	405 042
3	23,5	Rot / Red / Rouge	405 043
4	31,45	Rot / Red / Rouge	405 044
5	37,8	Rot / Red / Rouge	405 045



Werkstoff: Aluminium mit Kette
 Geeignet für Stahl-, Edelstahl- und Messingausführung
Material: aluminium with chain
 Suitable for steel, stainless steel and brass versions

BG Series	Ø (mm)	Art.-Nr. Item-No.
1	14,2	405 041 90
2	19,1	405 042 90
3	23,5	405 043 90
4	31,45	405 044 90
5	37,8	405 045 90
7	44,5	405 047 90
8	63,2	405 048 90

Dichtsätze für SVK - Muffen ISO 7241 B

Sealing kits for QRC - female ISO 7241 B



Geeignet für Stahl-, Edelstahl- und Messingausführung
 Suitable for steel, stainless steel and brass versions

BG Series	Art.-Nr. Item-No.
0	405 039 00
1	405 039 01
2	405 039 02
3	405 039 03
4	405 039 04
5	405 039 05
7	405 039 07
8	405 039 08

Nordic SVK - Muffen

Nordic QRC - female

Innengewinde: Whitworth Rohrgewinde (BSPP), zylindrisch

Austauschbar: mit Parker-Tema T-Serie

Inner thread: Whitworth pipe thread (BSPP), cylindrical

Interchangeable: with Parker-Tema T-series

BG Series	IG IT	Ø (mm)	Durchfluss (l/min) Flow rate (l/min)	PN (bar)	SW AF	Art.-Nr. Item-No.
1	G 1/4"-19	25	29	400	21	405 69 11 32
2	G 3/8"-19	35	90	370	24	405 69 21 33
3	G 1/2"-14	40	160	350	30	405 69 31 34
4	G 3/4"-14	52	300	300	38	405 69 41 36
6	G 1"-11	62,2	500	300	45	405 69 61 37



A

Innengewinde: NPT

Austauschbar: mit Parker-Tema T-Serie

Inner thread: NPT

Interchangeable: with Parker-Tema T-series

BG Series	IG IT	Ø (mm)	Durchfluss (l/min) Flow rate (l/min)	PN (bar)	SW AF	Art.-Nr. Item-No.
1	1/4"-18 NPT	25	29	400	21	405 69 11 82
2	3/8"-18 NPT	35	90	370	22	405 69 21 83
3	1/2"-14 NPT	40	160	350	27	405 69 31 84
4	3/4"-14 NPT	52	300	300	36	405 69 41 85
6	1"-11,5 NPT	62,2	500	300	46	405 69 61 86



Nordic SVK - Stecker

Nordic QRC - male

Innengewinde: Whitworth Rohrgewinde (BSPP), zylindrisch

Austauschbar: mit Parker-Tema T-Serie

Inner thread: Whitworth pipe thread (BSPP), cylindrical

Interchangeable: with Parker-Tema T-series

BG Series	IG IT	Ø (mm)	Durchfluss (l/min) Flow rate (l/min)	PN (bar)	SW AF	Art.-Nr. Item-No.
1	G 1/4"-19	12	29	400	19	405 70 11 32
2	G 3/8"-19	20	90	370	24	405 70 21 33
3	G 1/2"-14	24,8	160	350	30	405 70 31 34
4	G 3/4"-14	32,7	300	300	38	405 70 41 36
6	G 1"-11	40,9	500	300	45	405 70 61 37



Innengewinde: NPT

Austauschbar: mit Parker-Tema T-Serie

Inner thread: NPT

Interchangeable: with Parker-Tema T-series

BG Series	IG IT	Ø (mm)	Durchfluss (l/min) Flow rate (l/min)	PN (bar)	SW AF	Art.-Nr. Item-No.
1	1/4"-18 NPT	12	29	400	19	405 70 11 82
2	3/8"-18 NPT	20	90	370	22	405 70 21 83
3	1/2"-14 NPT	24,8	160	350	27	405 70 31 84
4	3/4"-14 NPT	32,7	300	300	36	405 70 41 85
6	1"-11,5 NPT	40,9	500	300	46	405 70 61 86



Nordic Kupplungen - Muffen - unter Druck kuppelbar

Nordic couplings - female - connectable under pressure



Innengewinde: Whitworth Rohrgewinde (BSPP), zylindrisch
Anwendung: unter Druck kuppelbar
Austauschbar: mit Parker-Tema T-Serie
Inner thread: Whitworth pipe thread (BSPP), cylindrical
Application: connectable under pressure
Interchangeable: with Parker-Tema T-series

BG Series	IG IT	Ø (mm)	Durchfluss (l/min) Flow rate (l/min)	PN (bar)	SW AF	Art.-Nr. Item-No.
1	G 1/4"-19	25	29	400	21	405 67 11 32
2	G 3/8"-19	35	90	370	24	405 67 21 33
3	G 1/2"-14	40	160	350	30	405 67 31 34
4	G 3/4"-14	52	300	300	38	405 67 41 36
6	G 1"-11	62,2	500	300	45	405 67 61 37



Innengewinde: NPT
Anwendung: unter Druck kuppelbar
Austauschbar: mit Parker-Tema T-Serie
Inner thread: NPT
Application: connectable under pressure
Interchangeable: with Parker-Tema T-series

BG Series	IG IT	Ø (mm)	Durchfluss (l/min) Flow rate (l/min)	PN (bar)	SW AF	Art.-Nr. Item-No.
1	1/4"-18 NPT	25	29	400	21	405 67 11 82
2	3/8"-18 NPT	35	90	370	22	405 67 21 83
3	1/2"-14 NPT	40	160	350	27	405 67 31 84
4	3/4"-14 NPT	52	300	300	36	405 67 41 85
6	1"-11,5 NPT	62,2	500	300	46	405 67 61 86

Nordic Kupplungen - Stecker - unter Druck kuppelbar

Nordic couplings - male - connectable under pressure



Anwendung: unter Druck kuppelbar
Austauschbar: mit Parker-Tema T-Serie
Application: connectable under pressure
Interchangeable: with Parker-Tema T-series

BG Series	IG IT	Ø (mm)	Durchfluss (l/min) Flow rate (l/min)	PN (bar)	SW AF	Art.-Nr. Item-No.
1	G 1/4"-19	12	29	400	19	405 68 11 32
2	G 3/8"-19	20	90	370	24	405 68 21 33
3	G 1/2"-14	24,8	160	350	30	405 68 31 34
4	G 3/4"-14	32,7	300	300	38	405 68 41 36
6	G 1"-11	40,9	500	300	45	405 68 61 37

Nordic Kupplungen - Stecker - unter Druck kuppelbar

Nordic couplings - male - connectable under pressure

Innengewinde: NPT

Anwendung: unter Druck kuppelbar

Austauschbar: mit Parker-Tema T-Serie

Inner thread: NPT

Application: connectable under pressure

Interchangeable: with Parker-Tema T-series

BG Series	IG IT	Ø (mm)	Durchfluss (l/min) Flow rate (l/min)	PN (bar)	SW AF	Art.-Nr. Item-No.
1	1/4"-18 NPT	12	29	400	19	405 68 11 82
2	3/8"-18 NPT	20	90	370	22	405 68 21 83
3	1/2"-14 NPT	24,8	160	350	27	405 68 31 84
4	3/4"-14 NPT	32,7	300	300	36	405 68 41 85
6	1"-11,5 NPT	40,9	500	300	46	405 68 61 86



A

Nordic Kupplungen ohne Ventil - Muffen

Nordic couplings without valve - female

Innengewinde: Whitworth Rohrgewinde (BSPP), zylindrisch

Austauschbar: mit Parker-Tema T-Serie

Inner thread: Whitworth pipe thread (BSPP), cylindrical

Interchangeable: with Parker-Tema T-series

BG Series	IG IT	Ø (mm)	Durchfluss (l/min) Flow rate (l/min)	PN (bar)	SW AF	Art.-Nr. Item-No.
1	G 1/4"-19	25	29	400	19	405 69 19 32
2	G 3/8"-19	35	90	370	24	405 69 29 33
3	G 1/2"-14	40	160	350	30	405 69 39 34
4	G 3/4"-14	52	300	300	38	405 69 49 36
6	G 1"-11	62,2	500	300	45	405 69 69 37



Innengewinde: NPT

Austauschbar: mit Parker-Tema T-Serie

Inner thread: NPT

Interchangeable: with Parker-Tema T-series

BG Series	IG IT	Ø (mm)	Durchfluss (l/min) Flow rate (l/min)	PN (bar)	SW AF	Art.-Nr. Item-No.
1	1/4"-18 NPT	25	29	400	19	405 69 19 82
2	3/8"-18 NPT	35	90	370	22	405 69 29 83
3	1/2"-14 NPT	40	160	350	27	405 69 39 84
4	3/4"-14 NPT	52	300	300	36	405 69 49 85
6	1"-11,5 NPT	62,2	500	300	46	405 69 69 86



Nordic Kupplungen ohne Ventil - Stecker

Nordic couplings without valve - male



Innengewinde: Whitworth Rohrgewinde (BSPP), zylindrisch
Austauschbar: mit Parker-Tema T-Serie
Inner thread: Whitworth pipe thread (BSPP), cylindrical
Interchangeable: with Parker-Tema T-series

BG Series	IG IT	Ø (mm)	Durchfluss (l/min) Flow rate (l/min)	PN (bar)	SW AF	Art.-Nr. Item-No.
1	G 1/4"-19	12	29	400	19	405 70 19 32
2	G 3/8"-19	20	90	370	24	405 70 29 33
3	G 1/2"-14	24,8	160	350	30	405 70 39 34
4	G 3/4"-14	32,7	300	300	38	405 70 49 36
6	G 1"-11	40,9	500	300	45	405 70 69 37



Innengewinde: NPT
Austauschbar: mit Parker-Tema T-Serie
Inner thread: NPT
Interchangeable: with Parker-Tema T-series

BG Series	IG IT	Ø (mm)	Durchfluss (l/min) Flow rate (l/min)	PN (bar)	SW AF	Art.-Nr. Item-No.
1	1/4"-18 NPT	12	29	400	19	405 70 19 82
2	3/8"-18 NPT	20	90	370	22	405 70 29 83
3	1/2"-14 NPT	24,8	160	350	27	405 70 39 84
4	3/4"-14 NPT	32,7	300	300	36	405 70 49 85
6	1"-11,5 NPT	40,9	500	300	46	405 70 69 86

Staubschutze für Nordic Kupplungen - Muffen

Dust protection for Nordic couplings - female



Werkstoff: PVC
Material: PVC

BG Series	Farbe Colour	Art.-Nr. Item-No.
2	Rot / Red / Rouge	405 972 01
3	Rot / Red / Rouge	405 973 01
4	Rot / Red / Rouge	405 974 01
6	Rot / Red / Rouge	405 975 01



Werkstoff: PVC
Material: PVC

BG Series	Farbe Colour	Art.-Nr. Item-No.
1	Blau / Blue / Bleu	405 971 01

Staubschutze für Nordic Kupplungen - Stecker

Dust protection for Nordic couplings - male

Werkstoff: PVC
Material: PVC

BG Series	Farbe Colour	Art.-Nr. Item-No.
2	Rot / Red / Rouge	405 977 01
3	Rot / Red / Rouge	405 978 01
4	Rot / Red / Rouge	405 979 01
6	Rot / Red / Rouge	405 979 02



A

Werkstoff: PVC
Material: PVC

BG Series	Farbe Colour	Art.-Nr. Item-No.
1	Blau / Blue / Bleu	405 976 01



Dichtsätze für Nordic Kupplungen - Muffen

Sealing kits for Nordic couplings - female

BG Series	Art.-Nr. Item-No.
2	405 952 01
3	405 953 01
4	405 954 01
6	405 956 01



Dichtsätze für Tema Kupplungen - Muffen

Sealing kits for Tema couplings - female



Anwendung: nur für Original TEMA
Application: only for original TEMA

BG Series	Art.-Nr. Item-No.
1	405 951
2	405 952
3	405 953
4	405 954
6	405 956

Gromelle 5000 SVK - Muffen

Gromelle 5000 QRC - female



Innengewinde: Whitworth Rohrgewinde (BSPP), zylindrisch
Inner thread: Whitworth pipe thread (BSPP), cylindrical

BG Series	IG IT	Ø (mm)	Durchfluss (l/min) Flow rate (l/min)	PN (bar)	Art.-Nr. Item-No.
0	G 1/8"-28	24	6,1	500	407 05 00 31
1	G 1/4"-19	28	11,6	350	407 05 01 32
2	G 3/8"-19	34	16,7	300	407 05 02 33
3	G 1/2"-14	38	25,5	250	407 05 03 34
4	G 3/4"-14	48	55	200	407 05 04 36
5	G 1"-11	52	87	150	407 05 05 37
6	G 1 1/4"-11	75	140	100	407 05 06 38
7	G 1 1/2"-11	85	208	75	407 05 07 39
8	G 2"-11	97	357	50	407 05 08 40

Gromelle 5000 SVK - Muffen - Edelstahl

Gromelle 5000 QRC - female - stainless steel



Edelstahl
 Stainless steel

Innengewinde: Whitworth Rohrgewinde (BSPP), zylindrisch
Inner thread: Whitworth pipe thread (BSPP), cylindrical

BG Series	IG IT	Ø (mm)	Durchfluss (l/min) Flow rate (l/min)	PN (bar)	Art.-Nr. Item-No.
0	G 1/8"-28	24	6,1	150	407 05 00 31v
1	G 1/4"-19	28	11,6	115	407 05 01 32v
2	G 3/8"-19	34	16,7	87,5	407 05 02 33v
3	G 1/2"-14	38	25,5	75	407 05 03 34v
4	G 3/4"-14	48	55	62,5	407 05 04 36v
5	G 1"-11	52	87	50	407 05 05 37v
6	G 1 1/4"-11	75	140	50	407 05 06 38v
7	G 1 1/2"-11	85	208	37,5	407 05 07 39v
8	G 2"-11	97	357	20	407 05 08 40v

Gromelle 5000 SVK - Muffen

Gromelle 5000 QRC - female

Innengewinde: NPT
Inner thread: NPT

BG Series	IG IT	Ø (mm)	Durchfluss (l/min) Flow rate (l/min)	PN (bar)	Art.-Nr. Item-No.
0	1/8"-27 NPT	24	6,1	500	407 05 00 81
1	1/4"-18 NPT	28	11,6	350	407 05 01 82
2	3/8"-18 NPT	34	16,7	300	407 05 02 83
3	1/2"-14 NPT	38	25,5	250	407 05 03 84
4	3/4"-14 NPT	48	55	200	407 05 04 85
5	1"-11,5 NPT	52	87	150	407 05 05 86



A

Gromelle 5000 SVK - Muffen - Edelstahl

Gromelle 5000 QRC - female - stainless steel

Innengewinde: NPT
Inner thread: NPT

BG Series	IG IT	Ø (mm)	Durchfluss (l/min) Flow rate (l/min)	PN (bar)	Art.-Nr. Item-No.
0	1/8"-27 NPT	24	6,1	150	407 05 00 81v
1	1/4"-18 NPT	28	11,6	115	407 05 01 82v
2	3/8"-18 NPT	34	16,7	87,5	407 05 02 83v
3	1/2"-14 NPT	38	25,5	75	407 05 03 84v
4	3/4"-14 NPT	48	55	62,5	407 05 04 85v
5	1"-11,5 NPT	52	87	50	407 05 05 86v



Edelstahl
Stainless steel

Gromelle 5000 SVK - Stecker

Gromelle 5000 QRC - male

Innengewinde: Whitworth Rohrgewinde (BSPP), zylindrisch
Inner thread: Whitworth pipe thread (BSPP), cylindrical

BG Series	IG IT	Ø (mm)	Durchfluss (l/min) Flow rate (l/min)	PN (bar)	Art.-Nr. Item-No.
0	G 1/8"-28	11	6,1	500	407 06 00 31
1	G 1/4"-19	14,2	11,6	350	407 06 01 32
2	G 3/8"-19	19	16,7	300	407 06 02 33
3	G 1/2"-14	20,6	25,5	250	407 06 03 34
4	G 3/4"-14	27,9	55	200	407 06 04 36
5	G 1"-11	32,4	87	150	407 06 05 37
6	G 1 1/4"-11	46,9	140	100	407 06 06 38
7	G 1 1/2"-11	56	208	75	407 06 07 39
8	G 2"-11	65	357	50	407 06 08 40



Gromelle 5000 SVK - Stecker - Edelstahl

Gromelle 5000 QRC - male - stainless steel



Edelstahl
Stainless steel

Innengewinde: Whitworth Rohrgewinde (BSPP), zylindrisch
Inner thread: Whitworth pipe thread (BSPP), cylindrical

BG Series	IG IT	Ø (mm)	Durchfluss (l/min) Flow rate (l/min)	PN (bar)	Art.-Nr. Item-No.
0	G 1/8"-28	11	6,1	150	407 06 00 31v
1	G 1/4"-19	14,2	11,6	115	407 06 01 32v
2	G 3/8"-19	19	16,7	87,5	407 06 02 33v
3	G 1/2"-14	20,6	25,5	75	407 06 03 34v
4	G 3/4"-14	27,9	55	62,5	407 06 04 36v
5	G 1"-11	32,4	87	50	407 06 05 37v
6	G 1 1/4"-11	46,9	140	50	407 06 06 38v
7	G 1 1/2"-11	56	208	37,5	407 06 07 39v
8	G 2"-11	65	357	20	407 06 08 40v

Gromelle 5000 SVK - Stecker

Gromelle 5000 QRC - male



Innengewinde: NPT
Inner thread: NPT

BG Series	IG IT	Ø (mm)	Durchfluss (l/min) Flow rate (l/min)	PN (bar)	Art.-Nr. Item-No.
1	1/8"-27 NPT	11	11,6	350	407 06 00 81
1	1/4"-18 NPT	14,2	11,6	350	407 06 01 82
2	3/8"-18 NPT	19	16,7	300	407 06 02 83
3	1/2"-14 NPT	20,6	25,5	250	407 06 03 84
4	3/4"-14 NPT	27,9	55	200	407 06 04 85
5	1"-11,5 NPT	32,4	87	150	407 06 05 86

Gromelle 5000 SVK - Stecker - Edelstahl

Gromelle 5000 QRC - male - stainless steel



Edelstahl
Stainless steel

Innengewinde: NPT
Inner thread: NPT

BG Series	IG IT	Ø (mm)	Durchfluss (l/min) Flow rate (l/min)	PN (bar)	Art.-Nr. Item-No.
0	1/8"-27 NPT	11	6,1	150	407 06 00 81v
1	1/4"-18 NPT	14,2	11,6	115	407 06 01 82v
2	3/8"-18 NPT	19	16,7	87,5	407 06 02 83v
3	1/2"-14 NPT	20,6	25,5	75	407 06 03 84v
4	3/4"-14 NPT	27,9	55	62,5	407 06 04 85v
5	1"-11,5 NPT	32,4	87	50	407 06 05 86v

Staubschutze für Gromelle 5000 SVK - Muffen

Dust protection for Gromelle 5000 QRC - female

Werkstoff: Aluminium mit Kette
Material: aluminium with chain

BG Series	Art.-Nr. Item-No.
0	407 05 00 00
1	407 05 00 01
2	407 05 00 02
3	407 05 00 03
4	407 05 00 04
5	407 05 00 05
6	407 05 00 06
7	407 05 00 07
8	407 05 00 08



A

Staubschutze für Gromelle 5000 SVK - Stecker

Dust protection for Gromelle 5000 QRC - male

Werkstoff: Aluminium mit Kette
Material: aluminium with chain

BG Series	Art.-Nr. Item-No.
0	407 06 00 00
1	407 06 00 01
2	407 06 00 02
3	407 06 00 03
4	407 06 00 04
5	407 06 00 05
6	407 06 00 06
7	407 06 00 07
8	407 06 00 08



Dichtsätze für Gromelle 5000 SVK - Muffen

Sealing kits for Gromelle 5000 QRC - female

BG Series	Art.-Nr. Item-No.
0	407 05 00 10
1	407 05 00 11
2	407 05 00 12
3	407 05 00 13
4	407 05 00 14
5	407 05 00 15
6	407 05 00 16
7	407 05 00 17
8	407 05 00 18





Flatfacekupplungen

Flatface couplings

Seite
Page



Flachdichtende Steckkupplungen ISO 16028
Flat seal couplings ISO 16028

96



Flachdichtende Steckkupplungen ISO 16028 Druckeliminator
Flat seal couplings ISO 16028 pressure eliminator

113

B



Flachdichtende Steckkupplungen ISO 16028 Hammereinsatz
Flat seal couplings ISO 16028 hammer use

116



Zubehör Flachdichtende Steckkupplungen ISO 16028
Accessories flat seal couplings ISO 16028

116



Flachdichtende ST71 Steckkupplungen
Flat seal ST71 couplings

121

Baugrößenbestimmung

Series determination



WICHTIG

Zur Bestimmung der Baugröße messen Sie bitte bei Muffen den Außendurchmesser der Schiebehülse und bei Steckern den Außendurchmesser des vorderen Steckerteils.

IMPORTANT

To determine the series please measure the outer diameter of the sleeve insert in the case of female couplings and the outer diameter of the front plug section in the case of male couplings.



FF Kupplungen - Muffen

FF couplings - female



Leichte Baureihe

Anschlussgewinde: Außengewinde mit 24° Aussenkung passend für Rohrverschraubungen DIN 2353 und DKL/DKOL

Norm: ISO 16028

Light duty

Connection thread: outer thread 24° chamfer suitable for pipe fittings DIN 2353 and DKL/DKOL

Norm: ISO 16028

BG Series	RA PJ	Anschlussgewinde Connection thread	Ø (mm)	Durchfluss (l/min) Flow rate (l/min)	PN (bar)	Art.-Nr. Item-No.
1	L06	M 12X1,5	28	24	400	408 101
1	L08	M 14X1,5	28	24	400	408 102
1	L10	M 16X1,5	28	24	400	408 103
1	L12	M 18X1,5	28	24	400	408 104
2	L08	M 14X1,5	32	46	350	408 105
2	L10	M 16X1,5	32	46	350	408 106
2	L12	M 18X1,5	32	46	350	408 107
2	L15	M 22X1,5	32	46	350	408 108
2	L18	M 26X1,5	32	46	350	408 109
3	L12	M 18X1,5	38	90	350	408 113
3	L15	M 22X1,5	38	90	350	408 114
3	L18	M 26X1,5	38	90	350	408 115
3	L22	M 30X2	38	90	350	408 116
4A	L12	M 18X1,5	42	150	350	408 117
4A	L15	M 22X1,5	42	150	350	408 118
4A	L18	M 26X1,5	42	150	350	408 119
4A	L22	M 30X2	42	150	350	408 120
4	L18	M 26X1,5	48	200	350	408 121
4	L22	M 30X2	48	200	350	408 122
4	L28	M 36X2	48	200	350	408 123

Schwere Baureihe

Anschlussgewinde: Außengewinde mit 24° Aussenkung passend für Rohrverschraubungen DIN 2353 und DKS/DKOS

Norm: ISO 16028

Heavy duty

Connection thread: outer thread 24° chamfer suitable for pipe fittings DIN 2353 and DKS/DKOS

Norm: ISO 16028



BG Series	RA PJ	Anschlussgewinde Connection thread	Ø (mm)	Durchfluss (l/min) Flow rate (l/min)	PN (bar)	Art.-Nr. Item-No.
1	S08	M 16X1,5	28	24	400	408 202
1	S10	M 18X1,5	28	24	400	408 203
1	S12	M 20X1,5	28	24	400	408 204
2	S10	M 18X1,5	32	46	350	408 205
2	S12	M 20X1,5	32	46	350	408 206
2	S14	M 22X1,5	32	46	350	408 207
2	S16	M 24X1,5	32	46	350	408 208
3	S10	M 18X1,5	38	90	350	408 212
3	S12	M 20X1,5	38	90	350	408 213
3	S14	M 22X1,5	38	90	350	408 214
3	S16	M 24X1,5	38	90	350	408 215
3	S20	M 30X2	38	90	350	408 216
4A	S10	M 18X1,5	42	150	350	408 217
4A	S12	M 20X1,5	42	150	350	408 218
4A	S14	M 22X1,5	42	150	350	408 219
4A	S16	M 24X1,5	42	150	350	408 220
4A	S20	M 30X2	42	150	350	408 221
4	S20	M 30X2	48	200	350	408 222
4	S25	M 36X2	48	200	350	408 223

FF Kupplungen - Stecker

FF couplings - male

Leichte Baureihe

Anschlussgewinde: Außengewinde mit 24° Aussenkung passend für Rohrverschraubungen DIN 2353 und DKL/DKOL

Norm: ISO 16028

Light duty

Connection thread: outer thread 24° chamfer suitable for pipe fittings DIN 2353 and DKL/DKOL

Norm: ISO 16028

BG Series	RA PJ	Anschlussgewinde Connection thread	Ø (mm)	Durchfluss (l/min) Flow rate (l/min)	PN (bar)	Art.-Nr. Item-No.
1	L06	M 12X1,5	16,2	24	400	408 131
1	L08	M 14X1,5	16,2	24	400	408 132
1	L10	M 16X1,5	16,2	24	400	408 133
1	L12	M 18X1,5	16,2	24	400	408 134
2	L08	M 14X1,5	19,8	46	350	408 135
2	L10	M 16X1,5	19,8	46	350	408 136
2	L12	M 18X1,5	19,8	46	350	408 137
2	L15	M 22X1,5	19,8	46	350	408 138
2	L18	M 26X1,5	19,8	46	350	408 139
3	L12	M 18X1,5	24,6	90	350	408 143
2	L12 + Form E	M 18X1,5 WD	19,8	80	350	408 143 01
3	L15	M 22X1,5	24,6	90	350	408 144
3	L18	M 26X1,5	24,6	90	350	408 145
3	L22	M 30X2	24,6	90	350	408 146
4A	L12	M 18X1,5	27	150	350	408 147
4A	L15	M 22X1,5	27	150	350	408 148
4A	L18	M 26X1,5	27	150	350	408 149
4A	L22	M 30X2	27	150	350	408 150
4	L18	M 26X1,5	30	200	350	408 151
4	L22	M 30X2	30	200	350	408 152
4	L28	M 36X2	30	200	350	408 153



B

Schwere Baureihe

Anschlussgewinde: Außengewinde mit 24° Aussenkung passend für Rohrverschraubungen DIN 2353 und DKS/DKOS

Norm: ISO 16028

Heavy duty

Connection thread: outer thread 24° chamfer suitable for pipe fittings DIN 2353 and DKS/DKOS

Norm: ISO 16028

BG Series	RA PJ	Anschlussgewinde Connection thread	Ø (mm)	Durchfluss (l/min) Flow rate (l/min)	PN (bar)	Art.-Nr. Item-No.
1	S08	M 16X1,5	16,2	24	400	408 232
1	S10	M 18X1,5	16,2	24	400	408 233
1	S12	M 20X1,5	16,2	24	400	408 234
2	S10	M 18X1,5	19,8	46	350	408 235
2	S12	M 20X1,5	19,8	46	350	408 236
2	S14	M 22X1,5	19,8	46	350	408 237
2	S16	M 24X1,5	19,8	46	350	408 238
3	S10	M 18X1,5	24,6	90	350	408 242
3	S12	M 20X1,5	24,6	90	350	408 243
3	S14	M 22X1,5	24,6	90	350	408 244
3	S16	M 24X1,5	24,6	90	350	408 245
3	S20	M 30X2	24,6	90	350	408 246
4A	S10	M 18X1,5	27	150	350	408 247
4A	S12	M 20X1,5	27	150	350	408 248
4A	S14	M 22X1,5	27	150	350	408 249
4A	S16	M 24X1,5	27	150	350	408 250
4A	S20	M 30X2	27	150	350	408 251
4	S20	M 30X2	30	200	350	408 252
4	S25	M 36X2	30	200	350	408 253
4	S30	M 42X2	30	200	350	408 254



FF Kupplungen - Muffen

FF couplings - female



Leichte Baureihe mit Schottgewinde

Anschlussgewinde: Außengewinde mit 24° Aussenkung passend für Rohrverschraubungen DIN 2353 und DKL/DKOL

Norm: ISO 16028

Light duty with bulkhead thread

Connection thread: outer thread 24° chamfer suitable for pipe fittings DIN 2353 and DKL/DKOL

Norm: ISO 16028

BG Series	RA PJ	Anschlussgewinde Connection thread	Ø (mm)	Durchfluss (l/min) Flow rate (l/min)	PN (bar)	Art.-Nr. Item-No.
1	L06	M 12X1,5	28	24	400	408 601
1	L08	M 14X1,5	28	24	400	408 602
1	L10	M 16X1,5	28	24	400	408 603
1	L12	M 18X1,5	28	24	400	408 604
2	L08	M 14X1,5	32	46	350	408 605
2	L10	M 16X1,5	32	46	350	408 606
2	L12	M 18X1,5	32	46	350	408 607
2	L15	M 22X1,5	32	46	350	408 608
2	L18	M 26X1,5	32	46	350	408 609
3	L12	M 18X1,5	38	90	350	408 613
3	L15	M 22X1,5	38	90	350	408 614
3	L18	M 26X1,5	38	90	350	408 615
3	L22	M 30X2	38	90	350	408 616
4A	L12	M 18X1,5	42	150	350	408 617
4A	L15	M 22X1,5	42	150	350	408 618
4A	L18	M 26X1,5	42	150	350	408 619
4A	L22	M 30X2	42	150	350	408 620
4	L18	M 26X1,5	48	200	350	408 621
4	L22	M 30X2	48	200	350	408 622
4	L28	M 36X2	48	200	350	408 623



Schwere Baureihe mit Schottgewinde

Anschlussgewinde: Außengewinde mit 24° Aussenkung passend für Rohrverschraubungen DIN 2353 und DKS/DKOS

Norm: ISO 16028

Heavy duty with bulkhead thread

Connection thread: outer thread 24° chamfer suitable for pipe fittings DIN 2353 and DKS/DKOS

Norm: ISO 16028

BG Series	RA PJ	Anschlussgewinde Connection thread	Ø (mm)	Durchfluss (l/min) Flow rate (l/min)	PN (bar)	Art.-Nr. Item-No.
1	S08	M 16X1,5	28	24	400	408 702
1	S10	M 18X1,5	28	24	400	408 703
1	S12	M 20X1,5	28	24	400	408 704
2	S10	M 18X1,5	32	46	350	408 705
2	S12	M 20X1,5	32	46	350	408 706
2	S14	M 22X1,5	32	46	350	408 707
2	S16	M 24X1,5	32	46	350	408 708
3	S10	M 18X1,5	38	90	350	408 712
3	S12	M 20X1,5	38	90	350	408 713
3	S14	M 22X1,5	38	90	350	408 714
3	S16	M 24X1,5	38	90	350	408 715
3	S20	M 30X2	38	90	350	408 716
4A	S10	M 18X1,5	42	150	350	408 717
4A	S12	M 20X1,5	42	150	350	408 718
4A	S14	M 22X1,5	42	150	350	408 719
4A	S16	M 24X1,5	42	150	350	408 720
4A	S20	M 30X2	42	150	350	408 721
4	S20	M 30X2	48	200	350	408 722
4	S25	M 36X2	48	200	350	408 723

FF Kupplungen - Stecker

FF couplings - male

Leichte Baureihe mit Schottgewinde

Anschlussgewinde: Außengewinde mit 24° Aussenkung passend für Rohrverschraubungen DIN 2353 und DKL/DKOL

Norm: ISO 16028

Light duty with bulkhead thread

Connection thread: outer thread 24° chamfer suitable for pipe fittings DIN 2353 and DKL/DKOL

Norm: ISO 16028

BG Series	RA PJ	Anschlussgewinde Connection thread	Ø (mm)	Durchfluss (l/min) Flow rate (l/min)	PN (bar)	Art.-Nr. Item-No.
1	L06	M 12X1,5	16,2	24	400	408 631
1	L08	M 14X1,5	16,2	24	400	408 632
1	L10	M 16X1,5	16,2	24	400	408 633
1	L12	M 18X1,5	16,2	24	400	408 634
2	L08	M 14X1,5	19,8	46	350	408 635
2	L10	M 16X1,5	19,8	46	350	408 636
2	L12	M 18X1,5	19,8	46	350	408 637
2	L15	M 22X1,5	19,8	46	350	408 638
2	L18	M 26X1,5	19,8	46	350	408 639
3	L12	M 18X1,5	24,6	90	350	408 643
3	L15	M 22X1,5	24,6	90	350	408 644
3	L18	M 26X1,5	24,6	90	350	408 645
3	L22	M 30X2	24,6	90	350	408 646
4A	L12	M 18X1,5	27	150	350	408 647
4A	L15	M 22X1,5	27	150	350	408 648
4A	L18	M 26X1,5	27	150	350	408 649
4A	L22	M 30X2	27	150	350	408 650
4	L18	M 26X1,5	30	200	350	408 651
4	L22	M 30X2	30	200	350	408 652
4	L28	M 36X2	30	200	350	408 653



Schwere Baureihe mit Schottgewinde

Anschlussgewinde: Außengewinde mit 24° Aussenkung passend für Rohrverschraubungen DIN 2353 und DKS/DKOS

Norm: ISO 16028

Heavy duty with bulkhead thread

Connection thread: outer thread 24° chamfer suitable for pipe fittings DIN 2353 and DKS/DKOS

Norm: ISO 16028

BG Series	RA PJ	Anschlussgewinde Connection thread	Ø (mm)	Durchfluss (l/min) Flow rate (l/min)	PN (bar)	Art.-Nr. Item-No.
1	S08	M 16X1,5	16,2	24	400	408 732
1	S10	M 18X1,5	16,2	24	400	408 733
1	S12	M 20X1,5	16,2	24	400	408 734
2	S10	M 18X1,5	19,8	46	350	408 735
2	S12	M 20X1,5	19,8	46	350	408 736
2	S14	M 22X1,5	19,8	46	350	408 737
2	S16	M 24X1,5	19,8	46	350	408 738
3	S10	M 18X1,5	24,6	90	350	408 742
3	S12	M 20X1,5	24,6	90	350	408 743
3	S14	M 22X1,5	24,6	90	350	408 744
3	S16	M 24X1,5	24,6	90	350	408 745
3	S20	M 30X2	24,6	90	350	408 746
4A	S10	M 18X1,5	27	150	350	408 747
4A	S12	M 20X1,5	27	150	350	408 748
4A	S14	M 22X1,5	27	150	350	408 749
4A	S16	M 24X1,5	27	150	350	408 750
4A	S20	M 30X2	27	150	350	408 751
4	S20	M 30X2	30	200	350	408 752
4	S25	M 36X2	30	200	350	408 753



FF Kupplungen - Muffen

FF couplings - female



Außengewinde: metrisches Feingewinde, zylindrisch mit 60° Aussenkung und Einschraubzapfen DIN 3852 (Form A) für Dichtung

Norm: ISO 16028

Outer thread: metric fine thread, cylindrical with 60° chamfer and screw-in plug DIN 3852 (form A) for sealing

Norm: ISO 16028

BG Series	AG OT	Ø (mm)	Durchfluss (l/min) Flow rate (l/min)	PN (bar)	Art.-Nr. Item-No.
2	M 16X1,5	32	46	350	408 783
2	M 20X1,5	32	46	350	408 784
2	M 22X1,5	32	46	350	408 785



Außengewinde: Whitworth Rohrgewinde (BSPP), zylindrisch mit 60° Aussenkung und Einschraubzapfen DIN 3852 (Form A) für Dichtung

Norm: ISO 16028

Outer thread: Whitworth pipe thread (BSPP), cylindrical with 60° chamfer and screw-in plug DIN 3852 (form A) for sealing

Norm: ISO 16028

BG Series	AG OT	Ø (mm)	Durchfluss (l/min) Flow rate (l/min)	PN (bar)	Art.-Nr. Item-No.
1	G 1/4"-19	28	24	400	408 761
1	G 3/8"-19	28	24	400	408 762
2	G 3/8"-19	32	46	350	408 763
2	G 1/2"-14	32	46	350	408 764
3	G 3/4"-14	38	90	350	408 765
4A	G 3/4"-14	42	150	350	408 766
4	G 3/4"-14	48	200	350	408 767
4	G 1"-11	48	200	350	408 768

FF Kupplungen - Stecker

FF couplings - male



Außengewinde: metrisches Feingewinde, zylindrisch mit 60° Aussenkung und Einschraubzapfen DIN 3852 (Form A) für Dichtung

Norm: ISO 16028

Outer thread: metric fine thread, cylindrical with 60° chamfer and screw-in plug DIN 3852 (form A) for sealing

Norm: ISO 16028

BG Series	AG OT	Ø (mm)	Durchfluss (l/min) Flow rate (l/min)	PN (bar)	Art.-Nr. Item-No.
2	M 18X1,5	19,8	46	350	408 792
2	M 16X1,5	19,8	46	350	408 793
2	M 20X1,5	19,8	46	350	408 794
2	M 22X1,5	19,8	46	350	408 795

FF Kupplungen - Stecker

FF couplings - male

Außengewinde: Whitworth Rohrgewinde (BSPP), zylindrisch mit 60° Aussenkung und Einschraubzapfen
DIN 3852 (Form A) für Dichtung

Norm: ISO 16028

Outer thread: Whitworth pipe thread (BSPP), cylindrical with 60° chamfer and screw-in plug DIN 3852
(form A) for sealing

Norm: ISO 16028

BG Series	AG OT	Ø (mm)	Durchfluss (l/min) Flow rate (l/min)	PN (bar)	Art.-Nr. Item-No.
1	G 1/4"-19	16,2	24	400	408 771
1	G 3/8"-19	16,2	24	400	408 772
2	G 3/8"-19	19,8	46	350	408 773
2	G 1/2"-14	19,8	46	350	408 774
3	G 3/4"-14	24,6	90	350	408 775
4A	G 3/4"-14	27	150	350	408 776
4	G 3/4"-14	30	200	350	408 777
4	G 1"-11	30	200	350	408 778



B

FF Kupplungen - Muffen

FF couplings - female

Anschlussgewinde: 74° Außenkonus, amerikanisches Normgewinde UNF-UN

Norm: ISO 16028

Connection thread: 74° external cone, American standard thread UNF-UN

Norm: ISO 16028

BG Series	Anschlussgewinde Connection thread	Ø (mm)	Durchfluss (l/min) Flow rate (l/min)	PN (bar)	Art.-Nr. Item-No.
1	9/16"-18 UNF	28	24	400	408 801
2	9/16"-18 UNF	32	46	350	408 802
2	3/4"-16 UNF	32	46	350	408 803
3	3/4"-16 UNF	38	90	350	408 803 44
3	7/8"-14 UNF	38	90	350	408 803 45
3	1 1/16"-12 UN	38	90	350	408 804
4A	3/4"-16 UNF	42	150	350	408 804 44
4A	7/8"-14 UNF	42	150	350	408 804 45
4A	1 1/16"-12 UN	42	150	350	408 805
4	1 5/16"-12 UN	48	200	350	408 806 47



Anschlussgewinde: Schottgewinde mit 74° Außenkonus, amerikanisches Normgewinde UNF-UN

Norm: ISO 16028

Connection thread: bulkhead thread with 74° external cone, American standard thread UNF-UN

Norm: ISO 16028

BG Series	Anschlussgewinde Connection thread	Ø (mm)	Durchfluss (l/min) Flow rate (l/min)	PN (bar)	Art.-Nr. Item-No.
1	9/16"-18 UNF	28	24	400	408 661
2	3/4"-16 UNF	32	46	350	408 662
2	7/8"-14 UNF	32	46	350	408 663
3	3/4"-16 UNF	38	90	350	408 863 44
3	7/8"-14 UNF	38	90	350	408 664
3	1 1/16"-12 UN	38	90	350	408 666
4A	7/8"-14 UNF	42	150	350	408 667
4A	1 1/16"-12 UN	42	150	350	408 668
4	1 5/16"-12 UN	48	200	350	408 669 47



FF Kupplungen - Stecker

FF couplings - male



Anschlussgewinde: 74° Außenkonus, amerikanisches Normgewinde UNF-UN

Norm: ISO 16028

Connection thread: 74° external cone, American standard thread UNF-UN

Norm: ISO 16028

BG Series	Anschlussgewinde Connection thread	Ø (mm)	Durchfluss (l/min) Flow rate (l/min)	PN (bar)	Art.-Nr. Item-No.
1	9/16"-18 UNF	16,2	24	400	408 811
2	9/16"-18 UNF	19,8	46	350	408 812
2	3/4"-16 UNF	19,8	46	350	408 813
3	3/4"-16 UNF	24,6	90	350	408 813 44
3	7/8"-14 UNF	24,6	90	350	408 813 45
3	1 1/16"-12 UN	24,6	90	350	408 814
4A	3/4"-16 UNF	27	150	350	408 814 44
4A	7/8"-14 UNF	27	150	350	408 814 45
4A	1 1/16"-12 UN	27	150	350	408 815
4	1 5/16"-12 UN	30	200	350	408 816 47

Anschlussgewinde: Schottgewinde mit 74° Außenkonus, amerikanisches Normgewinde UNF-UN

Norm: ISO 16028

Connection thread: bulkhead thread with 74° external cone, American standard thread UNF-UN

Norm: ISO 16028



BG Series	Anschlussgewinde Connection thread	Ø (mm)	Durchfluss (l/min) Flow rate (l/min)	PN (bar)	Art.-Nr. Item-No.
1	9/16"-18 UNF	16,2	24	400	408 671
2	3/4"-16 UNF	19,8	46	350	408 672
2	7/8"-14 UNF	19,8	46	350	408 673
3	3/4"-16 UNF	24,6	90	350	408 673 44
3	7/8"-14 UNF	24,6	90	350	408 674
3	1 1/16"-12 UN	24,6	90	350	408 676
4A	7/8"-14 UNF	27	150	350	408 677
4A	1 1/16"-12 UN	27	150	350	408 678
4	1 5/16"-12 UN	30	200	350	408 678 47

FF Kupplungen - Muffen

FF couplings - female



Anschlussgewinde: ORFS Schottgewinde mit Flachdichtung und O-Ring, amerikanisches Normgewinde UNF-UN

Norm: ISO 16028

Connection thread: ORFS bulkhead thread with flat seal and O-ring, American standard thread UNF-UN

Norm: ISO 16028

BG Series	Anschlussgewinde Connection thread	Ø (mm)	Durchfluss (l/min) Flow rate (l/min)	PN (bar)	Art.-Nr. Item-No.
3	1"-14 UNS	38	90	350	408 68 03 94
3	1 3/16"-12 UN	38	90	350	408 68 03 95
4A	1"-14 UNS	42	150	350	408 68 04 94
4A	1 3/16"-12 UN	42	150	350	408 68 04 95

FF Kupplungen - Muffen

FF couplings - female

Einschraubzapfen: NPT

Norm: ISO 16028

Screw-in plug: NPT

Norm: ISO 16028

BG Series	AG OT	Ø (mm)	Durchfluss (l/min) Flow rate (l/min)	PN (bar)	Art.-Nr. Item-No.
1	1/4"-18 NPT	28	24	400	408 76 11 82
1	3/8"-18 NPT	28	24	400	408 76 21 83
2	3/8"-18 NPT	32	46	350	408 76 32 83



B

FF Kupplungen - Stecker

FF couplings - male

Anschlussgewinde: ORFS Schottgewinde mit Flachdichtung und O-Ring, amerikanisches Normgewinde UNF-UN

Norm: ISO 16028

Connection thread: ORFS bulkhead thread with flat seal and O-ring, American standard thread UNF-UN

Norm: ISO 16028

BG Series	Anschlussgewinde Connection thread	Ø (mm)	Durchfluss (l/min) Flow rate (l/min)	PN (bar)	Art.-Nr. Item-No.
3	1"-14 UNS	24,6	90	350	408 69 03 94
3	1 3/16"-12 UN	24,6	90	350	408 69 03 95
4A	1"-14 UNS	27	150	350	408 69 04 94
4A	1 3/16"-12 UN	27	150	350	408 69 04 95



Einschraubzapfen: NPT

Norm: ISO 16028

Screw-in plug: NPT

Norm: ISO 16028

BG Series	AG OT	Ø (mm)	Durchfluss (l/min) Flow rate (l/min)	PN (bar)	Art.-Nr. Item-No.
1	1/4"-18 NPT	16,2	24	400	408 77 11 82
1	3/8"-18 NPT	16,2	24	400	408 77 21 83
2	3/8"-18 NPT	19,8	46	350	408 77 32 83



FF Kupplungen - Muffen

FF couplings - female



Innengewinde: Whitworth Rohrgewinde (BSPP), zylindrisch

Norm: ISO 16028

Inner thread: Whitworth pipe thread (BSPP), cylindrical

Norm: ISO 16028

BG Series	IG IT	Ø (mm)	Durchfluss (l/min) Flow rate (l/min)	PN (bar)	Art.-Nr. Item-No.
1	G 1/4"-19	28	24	300	408 851
2	G 3/8"-19	32	46	250	408 852
2	G 1/2"-14	32	46	250	408 854
3	G 1/2"-14	38	90	250	408 855
3	G 3/4"-14	38	90	250	408 856
4	G 3/4"-14	48	200	250	408 859
4	G 1"-11	48	200	250	408 860
5	G 1 1/4"-11	55	280	250	408 861
6	G 1 1/4"-11	75	520	200	408 864
7	G 1 1/2"-11	79	700	200	408 862
8	G 2"-11	103	1000	150	408 863



Innengewinde: Whitworth Rohrgewinde (BSPP), zylindrisch

Norm: ISO 16028

Inner thread: Whitworth pipe thread (BSPP), cylindrical

Norm: ISO 16028

BG Series	IG IT	Ø (mm)	Durchfluss (l/min) Flow rate (l/min)	PN (bar)	Art.-Nr. Item-No.
0	G 1/8"-28	22	9	500	408 430
1	G 1/4"-19	28	24	400	408 431
1	G 3/8"-19	28	24	400	408 432
2	G 1/4"-19	32	46	350	408 432 07
2	G 3/8"-19	32	46	350	408 433
2	G 1/2"-14	32	46	350	408 434
3	G 1/2"-14	38	90	350	408 435
3	G 3/4"-14	38	90	350	408 436
4A	G 1/2"-14	42	150	350	408 437
4A	G 3/4"-14	42	150	350	408 438
4	G 3/4"-14	48	200	350	408 439
4	G 1"-11	48	200	350	408 440
5	G 1"-11	55	280	350	408 440 01
5	G 1 1/4"-11	55	280	350	408 441

FF Kupplungen - Muffen - Edelstahl

FF couplings - female - stainless steel

Innengewinde: Whitworth Rohrgewinde (BSPP), zylindrisch

Norm: ISO 16028

Inner thread: Whitworth pipe thread (BSPP), cylindrical

Norm: ISO 16028

BG Series	IG IT	Ø (mm)	Durchfluss (l/min) Flow rate (l/min)	PN (bar)	Art.-Nr. Item-No.
1	G 1/4"-19	28	24	300	408 851v
2	G 3/8"-19	32	46	250	408 852v
2	G 1/2"-14	32	46	250	408 854v
3	G 1/2"-14	38	90	250	408 855v
3	G 3/4"-14	38	90	250	408 856v
4A	G 1/2"-14	42	150	250	408 857v
4A	G 3/4"-14	42	150	250	408 858v
4	G 3/4"-14	48	200	250	408 859v
4	G 1"-11	48	200	250	408 860v
5	G 1"-11	55	280	250	408 861 37v
5	G 1 1/4"-11	55	280	250	408 861v
7	G 1 1/2"-11	79	700	150	408 862v
8	G 2"-11	99	1000	100	408 863v



Edelstahl
Stainless steel

B

FF Kupplungen - Stecker

FF couplings - male

Innengewinde: Whitworth Rohrgewinde (BSPP), zylindrisch

Norm: ISO 16028

Inner thread: Whitworth pipe thread (BSPP), cylindrical

Norm: ISO 16028

BG Series	IG IT	Ø (mm)	Durchfluss (l/min) Flow rate (l/min)	PN (bar)	Art.-Nr. Item-No.
1	G 1/4"-19	16,2	24	300	408 831
2	G 3/8"-19	19,8	46	250	408 833
2	G 1/2"-14	19,8	46	250	408 834
3	G 1/2"-14	24,6	90	250	408 835
3	G 3/4"-14	24,6	90	250	408 836
4	G 3/4"-14	30	200	250	408 839
4	G 1"-11	30	200	250	408 840
5	G 1 1/4"-11	36	280	250	408 841
6	G 1 1/4"-11	44	520	200	408 844
7	G 1 1/2"-11	57	700	200	408 842
8	G 2"-11	72,9	1000	150	408 843



FF Kupplungen - Stecker

FF couplings - male



Innengewinde: Whitworth Rohrgewinde (BSPP), zylindrisch
Norm: ISO 16028
Inner thread: Whitworth pipe thread (BSPP), cylindrical
Norm: ISO 16028

BG Series	IG IT	Ø (mm)	Durchfluss (l/min) Flow rate (l/min)	PN (bar)	Art.-Nr. Item-No.
0	G 1/8"-28	13,6	9	500	408 450
1	G 1/4"-19	16,2	24	400	408 451
1	G 3/8"-19	16,2	24	400	408 452
2	G 1/4"-19	19,8	46	350	408 452 07
2	G 3/8"-19	19,8	46	350	408 453
2	G 1/2"-14	19,8	46	350	408 454
3	G 1/2"-14	24,6	90	350	408 455
3	G 3/4"-14	24,6	90	350	408 456
4A	G 1/2"-14	27	150	350	408 457
4A	G 3/4"-14	27	150	350	408 458
4	G 3/4"-14	30	200	350	408 459
4	G 1"-11	30	200	350	408 460
5	G 1"-11	36	280	350	408 460 01
5	G 1 1/4"-11	36	280	350	408 461

FF Kupplungen - Stecker - Edelstahl

FF couplings - male - stainless steel



Edelstahl
Stainless steel

Innengewinde: Whitworth Rohrgewinde (BSPP), zylindrisch
Norm: ISO 16028
Inner thread: Whitworth pipe thread (BSPP), cylindrical
Norm: ISO 16028

BG Series	IG IT	Ø (mm)	Durchfluss (l/min) Flow rate (l/min)	PN (bar)	Art.-Nr. Item-No.
1	G 1/4"-19	16,2	24	300	408 831v
2	G 3/8"-19	19,8	46	250	408 833v
2	G 1/2"-14	19,8	46	250	408 834v
3	G 1/2"-14	24,6	90	250	408 835v
3	G 3/4"-14	24,6	90	250	408 836v
4A	G 1/2"-14	27	150	250	408 837v
4A	G 3/4"-14	27	150	250	408 838v
4	G 3/4"-14	30	200	250	408 839v
4	G 1"-11	30	200	250	408 840v
5	G 1"-11	36	280	250	408 841 37v
5	G 1 1/4"-11	36	280	250	408 841v
7	G 1 1/2"-11	57	700	150	408 842v
8	G 2"-11	72,9	1000	100	408 843v

FF Kupplungen - Muffen

FF couplings - female

Innengewinde: NPT

Norm: ISO 16028

Inner thread: NPT

Norm: ISO 16028

BG Series	IG IT	Ø (mm)	Durchfluss (l/min) Flow rate (l/min)	PN (bar)	Art.-Nr. Item-No.
1	1/4"-18 NPT	28	24	300	408 851 82
2	3/8"-18 NPT	32	46	250	408 852 83
2	1/2"-14 NPT	32	46	250	408 854 84
3	1/2"-14 NPT	38	90	250	408 855 84
3	3/4"-14 NPT	38	90	250	408 856 85
4	3/4"-14 NPT	48	200	250	408 859 85
4	1"-11,5 NPT	48	200	250	408 860 86
5	1 1/4"-11,5 NPT	55	280	250	408 861 87
6	1 1/4"-11,5 NPT	75	520	200	408 864 87
7	1 1/2"-11,5 NPT	79	700	200	408 862 88
8	2"-11,5 NPT	103	1000	150	408 863 89



B

Innengewinde: NPT

Norm: ISO 16028

Inner thread: NPT

Norm: ISO 16028

BG Series	IG IT	Ø (mm)	Durchfluss (l/min) Flow rate (l/min)	PN (bar)	Art.-Nr. Item-No.
0	1/8"-27 NPT	22	9	500	408 510
1	1/4"-18 NPT	28	24	400	408 511
1	3/8"-18 NPT	28	24	400	408 512
2	3/8"-18 NPT	32	46	350	408 513
2	1/2"-14 NPT	32	46	350	408 514
3	1/2"-14 NPT	38	90	350	408 515
3	3/4"-14 NPT	38	90	350	408 516
4A	1/2"-14 NPT	42	150	350	408 517
4A	3/4"-14 NPT	42	150	350	408 518
4	3/4"-14 NPT	48	200	350	408 519
4	1"-11,5 NPT	48	200	350	408 520
5	1"-11,5 NPT	55	280	350	408 520 50
5	1 1/4"-11,5 NPT	55	280	350	408 521



FF Kupplungen - Muffen - Edelstahl

FF couplings - female - stainless steel



Edelstahl
Stainless steel

Innengewinde: NPT
Norm: ISO 16028
Inner thread: NPT
Norm: ISO 16028

BG Series	IG IT	Ø (mm)	Durchfluss (l/min) Flow rate (l/min)	PN (bar)	Art.-Nr. Item-No.
1	1/4"-18 NPT	28	24	300	408 851 82v
2	3/8"-18 NPT	32	46	250	408 852 83v
2	1/2"-14 NPT	32	46	250	408 854 84v
3	1/2"-14 NPT	38	90	250	408 855 84v
3	3/4"-14 NPT	38	90	250	408 856 85v
4A	1/2"-14 NPT	42	150	250	408 857 84v
4A	3/4"-14 NPT	42	150	250	408 858 85v
4	3/4"-14 NPT	48	200	250	408 859 85v
4	1"-11,5 NPT	48	200	250	408 860 86v
5	1"-11,5 NPT	55	280	250	408 861 86v
5	1 1/4"-11,5 NPT	55	280	250	408 861 87v
7	1 1/2"-11,5 NPT	79	700	150	408 862 88v
8	2"-11,5 NPT	99	1000	100	408 863 89v

FF Kupplungen - Stecker

FF couplings - male



Innengewinde: NPT
Norm: ISO 16028
Inner thread: NPT
Norm: ISO 16028

BG Series	IG IT	Ø (mm)	Durchfluss (l/min) Flow rate (l/min)	PN (bar)	Art.-Nr. Item-No.
1	1/4"-18 NPT	16,2	24	300	408 831 82
2	3/8"-18 NPT	19,8	46	250	408 833 83
2	1/2"-14 NPT	19,8	46	250	408 834 84
3	1/2"-14 NPT	24,6	90	250	408 835 84
3	3/4"-14 NPT	24,6	90	250	408 836 85
4	3/4"-14 NPT	30	200	250	408 839 85
4	1"-11,5 NPT	30	200	250	408 840 86
5	1 1/4"-11,5 NPT	36	280	250	408 841 87
6	1 1/4"-11,5 NPT	44	520	200	408 844 87
7	1 1/2"-11,5 NPT	57	700	200	408 842 88
8	2"-11,5 NPT	72,9	1000	150	408 843 89

FF Kupplungen - Stecker

FF couplings - male

Innengewinde: NPT

Norm: ISO 16028

Inner thread: NPT

Norm: ISO 16028

BG Series	IG IT	Ø (mm)	Durchfluss (l/min) Flow rate (l/min)	PN (bar)	Art.-Nr. Item-No.
0	1/8"-27 NPT	13,6	9	500	408 530
1	1/4"-18 NPT	16,2	24	400	408 531
1	3/8"-18 NPT	16,2	24	400	408 532
2	3/8"-18 NPT	19,8	46	350	408 533
2	1/2"-14 NPT	19,8	46	350	408 534
3	1/2"-14 NPT	24,6	90	350	408 535
3	3/4"-14 NPT	24,6	90	350	408 536
4A	1/2"-14 NPT	27	150	350	408 537
4A	3/4"-14 NPT	27	150	350	408 538
4	3/4"-14 NPT	30	200	350	408 539
4	1"-11,5 NPT	30	200	350	408 540
5	1"-11,5 NPT	36	280	350	408 540 50
5	1 1/4"-11,5 NPT	36	280	350	408 541



B

FF Kupplungen - Stecker - Edelstahl

FF couplings - male - stainless steel

Innengewinde: NPT

Norm: ISO 16028

Inner thread: NPT

Norm: ISO 16028

BG Series	IG IT	Ø (mm)	Durchfluss (l/min) Flow rate (l/min)	PN (bar)	Art.-Nr. Item-No.
1	1/4"-18 NPT	16,2	24	300	408 831 82v
2	3/8"-18 NPT	19,8	46	250	408 833 83v
2	1/2"-14 NPT	19,8	46	250	408 834 84v
3	1/2"-14 NPT	24,6	90	250	408 835 84v
3	3/4"-14 NPT	24,6	90	250	408 836 85v
4A	1/2"-14 NPT	27	150	250	408 837 84v
4A	3/4"-14 NPT	27	150	250	408 838 85v
4	3/4"-14 NPT	30	200	250	408 839 85v
4	1"-11,5 NPT	30	200	250	408 840 86v
5	1"-11,5 NPT	36	280	250	408 841 86v
5	1 1/4"-11,5 NPT	36	280	250	408 841 87v
7	1 1/2"-11,5 NPT	57	700	150	408 842 88v
8	2"-11,5 NPT	72,9	1000	100	408 843 89v



Edelstahl
Stainless steel

FF Kupplungen - Muffen

FF couplings - female



Innengewinde: metrisches Feingewinde, zylindrisch

Norm: ISO 16028

Inner thread: metric fine thread, cylindrical

Norm: ISO 16028

BG Series	IG IT	Ø (mm)	Durchfluss (l/min) Flow rate (l/min)	PN (bar)	Art.-Nr. Item-No.
1	M 16X1,5	28	24	400	408 411
1	M 18X1,5	28	24	400	408 412
2	M 14X1,5	32	46	350	408 412 10
2	M 16X1,5	32	46	350	408 413
2	M 18X1,5	32	46	350	408 414
2	M 22X1,5	32	46	350	408 415
3	M 18X1,5	38	90	350	408 415 10
3	M 22X1,5	38	90	350	408 416
3	M 26X1,5	38	90	350	408 417
3	M 30X1,5	38	90	350	408 417 05
4A	M 18X1,5	42	150	350	408 417 10
4A	M 22X1,5	42	150	350	408 418
4A	M 26X1,5	42	150	350	408 419
4A	M 30X1,5	42	150	350	408 419 05
4	M 30X1,5	48	200	350	408 419 10



Innengewinde: Amerikanisches Normgewinde UNF-UN

Norm: ISO 16028

Inner thread: American standard thread UNF-UN

Norm: ISO 16028

BG Series	IG IT	Ø (mm)	Durchfluss (l/min) Flow rate (l/min)	PN (bar)	Art.-Nr. Item-No.
0	7/16"-20 UNF	22	9	500	408 550
1	9/16"-18 UNF	28	24	400	408 551
2	9/16"-18 UNF	32	46	350	408 552
2	3/4"-16 UNF	32	46	350	408 553
2	7/8"-14 UNF	32	46	350	408 553 10
3	3/4"-16 UNF	38	90	350	408 554
3	7/8"-14 UNF	38	90	350	408 555
3	1 1/16"-12 UN	38	90	350	408 556
4A	3/4"-16 UNF	42	150	350	408 557
4A	7/8"-14 UNF	42	150	350	408 558
4A	1 1/16"-12 UN	42	150	350	408 559
4	1 1/16"-12 UN	48	200	350	408 559 50
4	1 5/16"-12 UN	48	200	350	408 560
5	1 5/16"-12 UN	55	280	350	408 560 50
5	1 5/8"-12 UN	55	280	350	408 561

FF Kupplungen - Stecker

FF couplings - male

Innengewinde: metrisches Feingewinde, zylindrisch

Norm: ISO 16028

Inner thread: metric fine thread, cylindrical

Norm: ISO 16028

BG Series	IG IT	Ø (mm)	Durchfluss (l/min) Flow rate (l/min)	PN (bar)	Art.-Nr. Item-No.
1	M 16X1,5	16,2	24	400	408 421
1	M 18X1,5	16,2	24	400	408 422
2	M 14X1,5	19,8	46	350	408 422 10
2	M 16X1,5	19,8	46	350	408 423
2	M 18X1,5	19,8	46	350	408 424
2	M 22X1,5	19,8	46	350	408 425
3	M 18X1,5	24,6	90	350	408 425 10
3	M 22X1,5	24,6	90	350	408 426
3	M 26X1,5	24,6	90	350	408 427
3	M 30X1,5	24,6	90	350	408 427 05
4A	M 18X1,5	27	150	350	408 427 10
4A	M 22X1,5	27	150	350	408 428
4A	M 26X1,5	27	150	350	408 429
4A	M 30X1,5	27	150	350	408 429 05
4	M 30X1,5	36	200	350	408 429 10



B

Innengewinde: Amerikanisches Normgewinde UNF-UN

Norm: ISO 16028

Inner thread: American standard thread UNF-UN

Norm: ISO 16028

BG Series	IG IT	Ø (mm)	Durchfluss (l/min) Flow rate (l/min)	PN (bar)	Art.-Nr. Item-No.
0	7/16"-20 UNF	13,6	9	500	408 570
1	9/16"-18 UNF	16,2	24	400	408 571
2	9/16"-18 UNF	19,8	46	350	408 572
2	3/4"-16 UNF	19,8	46	350	408 573
2	7/8"-14 UNF	19,8	46	350	408 573 10
3	3/4"-16 UNF	24,6	90	350	408 574
3	7/8"-14 UNF	24,6	90	350	408 575
3	1 1/16"-12 UN	24,6	90	350	408 576
4A	3/4"-16 UNF	27	150	350	408 577
4A	7/8"-14 UNF	27	150	350	408 578
4A	1 1/16"-12 UN	27	150	350	408 579
4	1 1/16"-12 UN	30	200	350	408 579 50
4	1 5/16"-12 UN	30	200	350	408 580
5	1 5/16"-12 UN	36	280	350	408 580 50
5	1 5/8"-12 UN	36	280	350	408 581



FF Kupplungen - Muffen

FF couplings - female



Mit Schlauchanschluss

Norm: ISO 16028

With hose connection

Norm: ISO 16028

BG Series	Ø (mm)	Für Schlauch DN For hose DN	Durchfluss (l/min) Flow rate (l/min)	PN (bar)	Art.-Nr. Item-No.
2	32	10	46	350	408 060
2	32	12	46	350	408 061
3	38	12	90	350	408 066
3	38	20	90	350	408 067

FF Kupplungen - Stecker

FF couplings - male



Mit Schlauchanschluss

Norm: ISO 16028

With hose connection

Norm: ISO 16028

BG Series	Ø (mm)	Für Schlauch DN For hose DN	Durchfluss (l/min) Flow rate (l/min)	PN (bar)	Art.-Nr. Item-No.
2	19,8	10	46	350	408 070
2	19,8	12	46	350	408 071
3	24,6	12	90	350	408 076
3	24,6	20	90	350	408 077

FF Kupplungen mit Druckeliminator - Stecker

FF couplings with pressure eliminator - male

Innengewinde: Whitworth Rohrgewinde (BSPP), zylindrisch

Anwendung: Kuppeln unter Restdruck bis 250 bar

Norm: ISO 16028

Inner thread: Whitworth pipe thread (BSPP), cylindrical

Application: coupling under residual pressure up to 250 bar

Norm: ISO 16028

BG Series	IG IT	Ø (mm)	Durchfluss (l/min) Flow rate (l/min)	PN (bar)	Art.-Nr. Item-No.
1	G 1/4"-19	16,2	24	400	408 50 11 32
2	G 1/4"-19	19,8	46	350	408 50 21 32
2	G 3/8"-19	19,8	46	350	408 50 21 33
2	G 1/2"-14	19,8	46	350	408 50 21 34
3	G 1/2"-14	24,6	90	350	408 50 31 34
3	G 3/4"-14	24,6	90	350	408 50 31 36
4A	G 1/2"-14	27	150	350	408 50 41 34
4A	G 3/4"-14	27	150	350	408 50 41 36
4	G 3/4"-14	30	200	300	408 50 51 36
4	G 1"-11	30	200	300	408 50 51 37
5	G 1"-11	36	280	300	408 50 61 37
5	G 1 1/4"-11	36	280	300	408 50 61 38
7	G 1 1/2"-11	57	700	250	408 50 71 39
8	G 2"-11	72,9	1000	250	408 50 81 40



B

Innengewinde: NPT

Anwendung: Kuppeln unter Restdruck bis 250 bar

Norm: ISO 16028

Inner thread: NPT

Application: coupling under residual pressure up to 250 bar

Norm: ISO 16028

BG Series	IG IT	Ø (mm)	Durchfluss (l/min) Flow rate (l/min)	PN (bar)	Art.-Nr. Item-No.
1	1/4"-18 NPT	16,2	24	400	408 50 11 82
2	3/8"-18 NPT	19,8	46	350	408 50 21 83
2	1/2"-14 NPT	19,8	46	350	408 50 21 84
3	1/2"-14 NPT	24,6	90	350	408 50 31 84
3	3/4"-14 NPT	24,6	90	350	408 50 31 85
4A	1/2"-14 NPT	27	150	350	408 50 41 84
4A	3/4"-14 NPT	27	150	350	408 50 41 85
4	3/4"-14 NPT	30	200	300	408 50 51 85
4	1"-11,5 NPT	30	200	300	408 50 51 86
5	1"-11,5 NPT	36	280	300	408 50 61 86
5	1 1/4"-11,5 NPT	36	280	300	408 50 61 87
7	1 1/2"-11,5 NPT	57	700	250	408 50 71 88
8	2"-11,5 NPT	72,9	1000	250	408 50 81 89



FF Kupplungen mit Druckeliminator - Stecker

FF couplings with pressure eliminator - male



Innengewinde: metrisches Feingewinde, zylindrisch
Anwendung: Kuppeln unter Restdruck bis 250 bar
Norm: ISO 16028
Inner thread: metric fine thread, cylindrical
Application: coupling under residual pressure up to 250 bar
Norm: ISO 16028

BG Series	IG IT	Ø (mm)	Durchfluss (l/min) Flow rate (l/min)	PN (bar)	Art.-Nr. Item-No.
2	M 16X1,5	19,8	46	350	408 50 21 04
2	M 18X1,5	19,8	46	350	408 50 21 05
2	M 22X1,5	19,8	46	350	408 50 21 07
3	M 18X1,5	24,6	90	350	408 50 31 05
3	M 22X1,5	24,6	90	350	408 50 31 07
3	M 26X1,5	24,6	90	350	408 50 31 09
3	M 30X1,5	24,6	90	350	408 50 31 11
4A	M 18X1,5	27	150	350	408 50 41 05
4A	M 22X1,5	27	150	350	408 50 41 07
4A	M 26X1,5	27	150	350	408 50 41 09
4A	M 30X1,5	27	150	350	408 50 41 11
4	M 30X1,5	30	200	300	408 50 51 11



Innengewinde: Amerikanisches Normgewinde UNF-UN
Anwendung: Kuppeln unter Restdruck bis 250 bar
Norm: ISO 16028
Inner thread: American standard thread UNF-UN
Application: coupling under residual pressure up to 250 bar
Norm: ISO 16028

BG Series	IG IT	Ø (mm)	Durchfluss (l/min) Flow rate (l/min)	PN (bar)	Art.-Nr. Item-No.
1	9/16"-18 UNF	16,2	24	400	408 50 11 43
2	9/16"-18 UNF	19,8	46	350	408 50 21 43
2	3/4"-16 UNF	19,8	46	350	408 50 21 44
3	3/4"-16 UNF	24,6	90	350	408 50 31 44
3	7/8"-14 UNF	24,6	90	350	408 50 31 45
3	1 1/16"-12 UN	24,6	90	350	408 50 31 46
4A	3/4"-16 UNF	27	150	350	408 50 41 44
4A	7/8"-14 UNF	27	150	350	408 50 41 45
4A	1 1/16"-12 UN	27	150	350	408 50 41 46
4	1 1/16"-12 UN	30	200	300	408 50 51 46
4	1 5/16"-12 UN	30	200	300	408 50 51 47
5	1 5/16"-12 UN	36	280	300	408 50 61 47
5	1 5/8"-12 UN	36	280	300	408 50 61 48
8	2 1/2"-12 UN	72,9	1000	250	408 50 81 50



Außengewinde: Whitworth Rohrgewinde (BSPP), zylindrisch mit 60° Aussenkung und Einschraubzapfen DIN 3852 (Form A) für Dichtung
Anwendung: Kuppeln unter Restdruck bis 250 bar
Norm: ISO 16028
Outer thread: Whitworth pipe thread (BSPP), cylindrical with 60° chamfer and screw-in plug DIN 3852 (form A) for sealing
Application: coupling under residual pressure up to 250 bar
Norm: ISO 16028

BG Series	Anschlussgewinde Connection thread	Ø (mm)	Durchfluss (l/min) Flow rate (l/min)	PN (bar)	Art.-Nr. Item-No.
2	G 1/2"-14	19,8	46	350	408 50 21 37
3	G 3/4"-14	24,6	90	350	408 50 32 36
4A	G 3/4"-14	27	150	350	408 50 42 36
4	G 3/4"-14	30	200	350	408 50 52 36
4	G 1"-11	30	200	300	408 50 52 37

FF Kupplungen mit Druckeliminator - Stecker

FF couplings with pressure eliminator - male

Anschlussgewinde: 74° Außenkonus, amerikanisches Normgewinde UNF-UN

Anwendung: Kuppeln unter Restdruck bis 250 bar

Norm: ISO 16028

Connection thread: 74° external cone, American standard thread UNF-UN

Application: coupling under residual pressure up to 250 bar

Norm: ISO 16028

BG Series	Anschlussgewinde Connection thread	Ø (mm)	Durchfluss (l/min) Flow rate (l/min)	PN (bar)	Art.-Nr. Item-No.
3	3/4"-16 UNF	24,6	90	350	408 50 32 44
3	7/8"-14 UNF	24,6	90	350	408 50 32 45
3	1 1/16"-12 UN	24,6	90	350	408 50 32 46
4A	3/4"-16 UNF	27	150	350	408 50 42 44
4A	7/8"-14 UNF	27	150	350	408 50 42 45
4A	1 1/16"-12 UN	27	150	350	408 50 42 46
4	1 5/16"-12 UN	30	200	350	408 50 52 47



B

Anschlussgewinde: Schottgewinde mit 74° Außenkonus, amerikanisches Normgewinde UNF-UN

Anwendung: Kuppeln unter Restdruck bis 250 bar

Norm: ISO 16028

Connection thread: bulkhead thread with 74° external cone, American standard thread UNF-UN

Application: coupling under residual pressure up to 250 bar

Norm: ISO 16028

BG Series	Anschlussgewinde Connection thread	Ø (mm)	Durchfluss (l/min) Flow rate (l/min)	PN (bar)	Art.-Nr. Item-No.
3	3/4"-16 UNF	24,6	90	350	408 50 34 44
3	7/8"-14 UNF	24,6	90	350	408 50 34 45
3	1 1/16"-12 UN	24,6	90	350	408 50 34 46
4A	3/4"-16 UNF	27	150	350	408 50 44 44
4A	7/8"-14 UNF	27	150	350	408 50 44 45
4A	1 1/16"-12 UN	27	150	350	408 50 44 46
4	1 5/16"-12 UN	30	200	350	408 50 54 47



Anschlussgewinde: Schottgewinde mit Flachdichtung und O-Ring, amerikanisches Normgewinde UNF-UN

Anwendung: Kuppeln unter Restdruck bis 250 bar

Norm: ISO 16028

Connection thread: bulkhead thread with flat seal and O-ring, American standard thread UNF-UN

Application: coupling under residual pressure up to 250 bar

Norm: ISO 16028

BG Series	Anschlussgewinde Connection thread	Ø (mm)	Durchfluss (l/min) Flow rate (l/min)	PN (bar)	Art.-Nr. Item-No.
3	1"-14 UNS	24,6	90	350	408 50 35 94
3	1 3/16"-12 UN	24,6	90	350	408 50 35 95
4A	1"-14 UNS	27	150	350	408 50 45 94
4A	1 3/16"-12 UN	27	150	350	408 50 45 95



FF Kupplungen für Hammereinsatz - Stecker

FF couplings for hammer use - male



Innengewinde: Whitworth Rohrgewinde (BSPP), zylindrisch
Norm: ISO 16028
Inner thread: Whitworth pipe thread (BSPP), cylindrical
Norm: ISO 16028

BG Series	IG IT	Ø (mm)	Durchfluss (l/min) Flow rate (l/min)	PN (bar)	Art.-Nr. Item-No.
4	G 3/4"-14	30	200	350	408 00 14 36
4	G 1"-11	30	200	350	408 00 14 37
5	G 1"-11	36	280	350	408 00 15 37
5	G 1 1/4"-11	36	280	350	408 00 15 38



Innengewinde: NPT
Norm: ISO 16028
Inner thread: NPT
Norm: ISO 16028

BG Series	IG IT	Ø (mm)	Durchfluss (l/min) Flow rate (l/min)	PN (bar)	Art.-Nr. Item-No.
4	3/4"-14 NPT	30	200	350	408 00 14 85
4	1"-11,5 NPT	30	200	350	408 00 14 86
5	1"-11,5 NPT	36	280	350	408 00 15 86
5	1 1/4"-11,5 NPT	36	280	350	408 00 15 87



Innengewinde: Amerikanisches Normgewinde UNF-UN
Norm: ISO 16028
Inner thread: American standard thread UNF-UN
Norm: ISO 16028

BG Series	IG IT	Ø (mm)	Durchfluss (l/min) Flow rate (l/min)	PN (bar)	Art.-Nr. Item-No.
4	1 1/16"-12 UN	30	200	350	408 00 14 46
4	1 5/16"-12 UN	30	200	350	408 00 14 47
5	1 5/16"-12 UN	36	280	350	408 00 15 47
5	1 5/8"-12 UN	36	280	350	408 00 15 48

Staubschutze für FF Kupplungen - Muffen

Dust protection for FF couplings - female



Werkstoff: PVC
Norm: ISO 16028
Material: PVC
Norm: ISO 16028

BG Series	Ø (mm)	Farbe Colour	Art.-Nr. Item-No.
1	28	Rot / Red / Rouge	408 911
2	32	Rot / Red / Rouge	408 912
3/4A	38 / 42	Rot / Red / Rouge	408 913
4	48	Rot / Red / Rouge	408 914
5	55	Rot / Red / Rouge	408 915

Staubschutze für FF Kupplungen - Muffen

Dust protection for FF couplings - female

Werkstoff: Aluminium mit Kette

Norm: ISO 16028

Material: aluminium with chain

Norm: ISO 16028

BG Series	Ø (mm)	Art.-Nr. Item-No.
1	35	408 90 10 00
2	40	408 90 20 00
3	45	408 90 30 00
4A	50	408 90 40 00
4	55	408 90 41 00
5	65	408 90 50 00
7	90	408 90 70 00
8	114	408 90 80 00



B

Staubschutze für FF Kupplungen - Stecker

Dust protection for FF couplings - male

Werkstoff: PVC

Norm: ISO 16028

Material: PVC

Norm: ISO 16028

BG Series	Ø (mm)	Farbe Colour	Art.-Nr. Item-No.
1	16,2	Rot / Red / Rouge	408 921
2	19,8	Rot / Red / Rouge	408 922
3/4A	24,6 / 27	Rot / Red / Rouge	408 923
4	30,3	Rot / Red / Rouge	408 924
5	36	Rot / Red / Rouge	408 925



Werkstoff: Aluminium mit Kette

Norm: ISO 16028

Material: aluminium with chain

Norm: ISO 16028

BG Series	Ø (mm)	Art.-Nr. Item-No.
1	25	408 91 10 00
2	30	408 91 20 00
3	32	408 91 30 00
4A	35	408 91 40 00
4	40	408 91 41 00
5	45	408 91 50 00
7	68	408 91 70 00
8	83	408 91 80 00



Staubschutzclips für FF Kupplungen - Muffen

Dust protection clips for FF couplings - female



Werkstoff: Kunststoff

Norm: ISO 16028

Material: plastic

Norm: ISO 16028

BG Series	Ø (mm)	Farbe Colour	Art.-Nr. Item-No.
2	38	Rot / Red / Rouge	408 931
2	38	Gelb / Yellow / Jaune	408 932
2	38	Grün / Green / Vert	408 933
2	38	Blau / Blue / Bleu	408 934
2	38	Schwarz / Black / Noir	408 935
3	46	Rot / Red / Rouge	408 941
3	46	Gelb / Yellow / Jaune	408 942
3	46	Grün / Green / Vert	408 943
3	46	Blau / Blue / Bleu	408 944
3	46	Schwarz / Black / Noir	408 945

Markierungsringe für FF Kupplungen - Muffen

Marking rings for FF couplings - female

Werkstoff: TPEE, Norm: ISO 16028

Material: TPEE, Norm: ISO 16028

BG Series	Farbe Colour	Innen-Ø (mm) Inside-Ø (mm)	Art.-Nr. Item-No.
1	Rot / Red / Rouge	28	408 971 10
1	Gelb / Yellow / Jaune	28	408 971 11
1	Grün / Green / Vert	28	408 971 12
1	Blau / Blue / Bleu	28	408 971 13
1	Schwarz / Black / Noir	28	408 971 14
1	Weiß / White / Blanc	28	408 971 15
1	Grau / Grey / Gris	28	408 971 16
1	Orange / Orange / Orange	28	408 971 17
1	Violett / Violet / Violet	28	408 971 18
1	Braun / Brown / Marron	28	408 971 19
2	Rot / Red / Rouge	32	408 971 20
2	Gelb / Yellow / Jaune	32	408 971 21
2	Grün / Green / Vert	32	408 971 22
2	Blau / Blue / Bleu	32	408 971 23
2	Schwarz / Black / Noir	32	408 971 24
2	Weiß / White / Blanc	32	408 971 25
2	Grau / Grey / Gris	32	408 971 26
2	Orange / Orange / Orange	32	408 971 27
2	Violett / Violet / Violet	32	408 971 28
2	Braun / Brown / Marron	32	408 971 29
3	Rot / Red / Rouge	38	408 971 30
3	Gelb / Yellow / Jaune	38	408 971 31
3	Grün / Green / Vert	38	408 971 32
3	Blau / Blue / Bleu	38	408 971 33
3	Schwarz / Black / Noir	38	408 971 34
3	Weiß / White / Blanc	38	408 971 35
3	Grau / Grey / Gris	38	408 971 36
3	Orange / Orange / Orange	38	408 971 37
3	Violett / Violet / Violet	38	408 971 38
3	Braun / Brown / Marron	38	408 971 39
4A	Rot / Red / Rouge	42	408 971 40
4A	Gelb / Yellow / Jaune	42	408 971 41
4A	Grün / Green / Vert	42	408 971 42
4A	Blau / Blue / Bleu	42	408 971 43
4A	Schwarz / Black / Noir	42	408 971 44
4A	Weiß / White / Blanc	42	408 971 45
4A	Grau / Grey / Gris	42	408 971 46
4A	Orange / Orange / Orange	42	408 971 47
4A	Violett / Violet / Violet	42	408 971 48
4A	Braun / Brown / Marron	42	408 971 49
4	Rot / Red / Rouge	48	408 971 50
4	Gelb / Yellow / Jaune	48	408 971 51
4	Grün / Green / Vert	48	408 971 52
4	Blau / Blue / Bleu	48	408 971 53
4	Schwarz / Black / Noir	48	408 971 54
4	Weiß / White / Blanc	48	408 971 55
4	Grau / Grey / Gris	48	408 971 56
4	Orange / Orange / Orange	48	408 971 57
4	Violett / Violet / Violet	48	408 971 58
4	Braun / Brown / Marron	48	408 971 59
5	Rot / Red / Rouge	55	408 971 60
5	Gelb / Yellow / Jaune	55	408 971 61
5	Grün / Green / Vert	55	408 971 62
5	Blau / Blue / Bleu	55	408 971 63
5	Schwarz / Black / Noir	55	408 971 64
5	Weiß / White / Blanc	55	408 971 65
5	Grau / Grey / Gris	55	408 971 66
5	Orange / Orange / Orange	55	408 971 67
5	Violett / Violet / Violet	55	408 971 68
5	Braun / Brown / Marron	55	408 971 69



B

Markierungsringe für FF Kupplungen - Stecker

Marking rings for FF couplings - male



Werkstoff: Polypropylen (PP), Norm: ISO 16028
Material: Polypropylene (PP), Norm: ISO 16028

BG Series	Farbe Colour	Innen-Ø (mm) Inside-Ø (mm)	Art.-Nr. Item-No.
1	Rot / Red / Rouge	21,5	408 970 10
1	Gelb / Yellow / Jaune	21,5	408 970 11
1	Grün / Green / Vert	21,5	408 970 12
1	Blau / Blue / Bleu	21,5	408 970 13
1	Schwarz / Black / Noir	21,5	408 970 14
1	Weiß / White / Blanc	21,5	408 970 15
1	Grau / Grey / Gris	21,5	408 970 16
1	Orange / Orange / Orange	21,5	408 970 17
1	Violett / Violet / Violet	21,5	408 970 18
1	Braun / Brown / Marron	21,5	408 970 19
2	Rot / Red / Rouge	23,4	408 970 20
2	Gelb / Yellow / Jaune	23,4	408 970 21
2	Grün / Green / Vert	23,4	408 970 22
2	Blau / Blue / Bleu	23,4	408 970 23
2	Schwarz / Black / Noir	23,4	408 970 24
2	Weiß / White / Blanc	23,4	408 970 25
2	Grau / Grey / Gris	23,4	408 970 26
2	Orange / Orange / Orange	23,4	408 970 27
2	Violett / Violet / Violet	23,4	408 970 28
2	Braun / Brown / Marron	23,4	408 970 29
3	Rot / Red / Rouge	30,5	408 970 30
3	Gelb / Yellow / Jaune	30,5	408 970 31
3	Grün / Green / Vert	30,5	408 970 32
3	Blau / Blue / Bleu	30,5	408 970 33
3	Schwarz / Black / Noir	30,5	408 970 34
3	Weiß / White / Blanc	30,5	408 970 35
3	Grau / Grey / Gris	30,5	408 970 36
3	Orange / Orange / Orange	30,5	408 970 37
3	Violett / Violet / Violet	30,5	408 970 38
3	Braun / Brown / Marron	30,5	408 970 39
4A	Rot / Red / Rouge	32,7	408 970 40
4A	Gelb / Yellow / Jaune	32,7	408 970 41
4A	Grün / Green / Vert	32,7	408 970 42
4A	Blau / Blue / Bleu	32,7	408 970 43
4A	Schwarz / Black / Noir	32,7	408 970 44
4A	Weiß / White / Blanc	32,7	408 970 45
4A	Grau / Grey / Gris	32,7	408 970 46
4A	Orange / Orange / Orange	32,7	408 970 47
4A	Violett / Violet / Violet	32,7	408 970 48
4A	Braun / Brown / Marron	32,7	408 970 49
4	Rot / Red / Rouge	37,8	408 970 50
4	Gelb / Yellow / Jaune	37,8	408 970 51
4	Grün / Green / Vert	37,8	408 970 52
4	Blau / Blue / Bleu	37,8	408 970 53
4	Schwarz / Black / Noir	37,8	408 970 54
4	Weiß / White / Blanc	37,8	408 970 55
4	Grau / Grey / Gris	37,8	408 970 56
4	Orange / Orange / Orange	37,8	408 970 57
4	Violett / Violet / Violet	37,8	408 970 58
4	Braun / Brown / Marron	37,8	408 970 59
5	Rot / Red / Rouge	49,7	408 970 70
5	Gelb / Yellow / Jaune	49,7	408 970 71
5	Grün / Green / Vert	49,7	408 970 72
5	Blau / Blue / Bleu	49,7	408 970 73
5	Schwarz / Black / Noir	49,7	408 970 74
5	Weiß / White / Blanc	49,7	408 970 75
5	Grau / Grey / Gris	49,7	408 970 76
5	Orange / Orange / Orange	49,7	408 970 77
5	Violett / Violet / Violet	49,7	408 970 78
5	Braun / Brown / Marron	49,7	408 970 79

Dichtsätze für FF Kupplungen - Stecker

Sealing kits for FF couplings - male

Norm: ISO 16028
Norm: ISO 16028

BG Series	Art.-Nr. Item-No.
0	408 960
1	408 961
2	408 962
3	408 963
4A	408 964
4	408 964 04
5	408 965



B

FF ST71 Kupplungen - Muffen

FF ST71 couplings - female

Innengewinde: Whitworth Rohrgewinde (BSPP), zylindrisch

Austauschbar: mit Snap-Tite 71

Inner thread: Whitworth pipe thread (BSPP), cylindrical

Interchangeable: with Snap-Tite 71

BG Series	IG IT	Ø (mm)	Durchfluss (l/min) Flow rate (l/min)	PN (bar)	Art.-Nr. Item-No.
1	G 1/4"-19	30	20	350	406 82 11 32
2	G 3/8"-19	40	45	350	406 82 21 33
2	G 1/2"-14	40	45	350	406 82 21 34
3	G 1/2"-14	48	60	350	406 82 31 34
4	G 3/4"-14	58	150	350	406 82 41 36
5	G 1"-11	68	240	350	406 82 51 37
5	G 1 1/4"-11	68	240	350	406 82 51 38
8	G 1 1/2"-11	112	1000	200	406 82 81 39
8	G 2"-11	112	1000	200	406 82 81 40



FF ST71 Kupplungen - Muffen - Edelstahl

FF ST71 couplings - female - stainless steel

Innengewinde: Whitworth Rohrgewinde (BSPP), zylindrisch

Austauschbar: mit Snap-Tite 71

Inner thread: Whitworth pipe thread (BSPP), cylindrical

Interchangeable: with Snap-Tite 71

BG Series	IG IT	Ø (mm)	Durchfluss (l/min) Flow rate (l/min)	PN (bar)	Art.-Nr. Item-No.
1	G 1/4"-19	30	20	350	406 82 11 32v
2	G 3/8"-19	40	45	350	406 82 21 33v
2	G 1/2"-14	40	45	350	406 82 21 34v
3	G 1/2"-14	48	60	350	406 82 31 34v
4	G 3/4"-14	58	150	350	406 82 41 36v
5	G 1"-11	68	240	350	406 82 51 37v
5	G 1 1/4"-11	68	240	350	406 82 51 38v
8	G 1 1/2"-11	112	1000	200	406 82 81 39v
8	G 2"-11	112	1000	200	406 82 81 40v



Edelstahl
Stainless steel

FF ST71 Kupplungen - Muffen

FF ST71 couplings - female



Innengewinde: NPT
Austauschbar: mit Snap-Tite 71
Inner thread: NPT
Interchangeable: with Snap-Tite 71

BG Series	IG IT	Ø (mm)	Durchfluss (l/min) Flow rate (l/min)	PN (bar)	Art.-Nr. Item-No.
1	1/4"-18 NPT	30	20	350	406 82 11 82
2	3/8"-18 NPT	40	45	350	406 82 21 83
2	1/2"-14 NPT	40	45	350	406 82 21 84
3	1/2"-14 NPT	48	60	350	406 82 31 84
4	3/4"-14 NPT	58	150	350	406 82 41 85
5	1"-11,5 NPT	68	240	350	406 82 51 86
5	1 1/4"-11,5 NPT	68	240	350	406 82 51 87
8	1 1/2"-11,5 NPT	112	1000	200	406 82 81 88
8	2"-11,5 NPT	112	1000	200	406 82 81 89

FF ST71 Kupplungen - Muffen - Edelstahl

FF ST71 couplings - female - stainless steel



Edelstahl
 Stainless steel

Innengewinde: NPT
Austauschbar: mit Snap-Tite 71
Inner thread: NPT
Interchangeable: with Snap-Tite 71

BG Series	IG IT	Ø (mm)	Durchfluss (l/min) Flow rate (l/min)	PN (bar)	Art.-Nr. Item-No.
1	1/4"-18 NPT	30	20	350	406 82 11 82v
2	3/8"-18 NPT	40	45	350	406 82 21 83v
2	1/2"-14 NPT	40	45	350	406 82 21 84v
3	1/2"-14 NPT	48	60	350	406 82 31 84v
4	3/4"-14 NPT	58	150	350	406 82 41 85v
5	1"-11,5 NPT	68	240	350	406 82 51 86v
5	1 1/4"-11,5 NPT	68	240	350	406 82 51 87v
8	1 1/2"-11,5 NPT	112	1000	200	406 82 81 88v
8	2"-11,5 NPT	112	1000	200	406 82 81 89v

FF ST71 Kupplungen - Muffen

FF ST71 couplings - female

Innengewinde: Amerikanisches Normgewinde UNF-UN

Austauschbar: mit Snap-Tite 71

Inner thread: American standard thread UNF-UN

Interchangeable: with Snap-Tite 71

BG Series	IG IT	Ø (mm)	Durchfluss (l/min) Flow rate (l/min)	PN (bar)	Art.-Nr. Item-No.
3	3/4"-16 UNF	48	60	350	406 82 31 44
4	1 1/16"-12 UN	58	150	350	406 82 41 46
5	1 5/16"-12 UN	68	240	350	406 82 51 47
5	1 5/8"-12 UN	68	240	350	406 82 51 48



B

FF ST71 Kupplungen - Stecker

FF ST71 couplings - male

Innengewinde: Whitworth Rohrgewinde (BSPP), zylindrisch

Austauschbar: mit Snap-Tite 71

Inner thread: Whitworth pipe thread (BSPP), cylindrical

Interchangeable: with Snap-Tite 71

BG Series	IG IT	Ø (mm)	Durchfluss (l/min) Flow rate (l/min)	PN (bar)	Art.-Nr. Item-No.
1	G 1/4"-19	18	20	350	406 83 11 32
2	G 3/8"-19	23,7	45	350	406 83 21 33
2	G 1/2"-14	23,7	45	350	406 83 21 34
3	G 1/2"-14	30	60	350	406 83 31 34
4	G 3/4"-14	38,6	150	350	406 83 41 36
5	G 1"-11	45	240	350	406 83 51 37
5	G 1 1/4"-11	45	240	350	406 83 51 38
8	G 1 1/2"-11	69,8	1000	200	406 83 81 39
8	G 2"-11	69,8	1000	200	406 83 81 40



FF ST71 Kupplungen - Stecker - Edelstahl

FF ST71 couplings - male - stainless steel

Innengewinde: Whitworth Rohrgewinde (BSPP), zylindrisch

Austauschbar: mit Snap-Tite 71

Inner thread: Whitworth pipe thread (BSPP), cylindrical

Interchangeable: with Snap-Tite 71

BG Series	IG IT	Ø (mm)	Durchfluss (l/min) Flow rate (l/min)	PN (bar)	Art.-Nr. Item-No.
1	G 1/4"-19	18	20	350	406 83 11 32v
2	G 3/8"-19	23,7	45	350	406 83 21 33v
2	G 1/2"-14	23,7	45	350	406 83 21 34v
3	G 1/2"-14	30	60	350	406 83 31 34v
4	G 3/4"-14	38,6	150	350	406 83 41 36v
5	G 1"-11	45	240	350	406 83 51 37v
5	G 1 1/4"-11	45	240	350	406 83 51 38v
8	G 1 1/2"-11	69,8	1000	200	406 83 81 39v
8	G 2"-11	69,8	1000	200	406 83 81 40v



Edelstahl
Stainless steel

FF ST71 Kupplungen - Stecker

FF ST71 couplings - male



Innengewinde: NPT
Austauschbar: mit Snap-Tite 71
Inner thread: NPT
Interchangeable: with Snap-Tite 71

BG Series	IG IT	Ø (mm)	Durchfluss (l/min) Flow rate (l/min)	PN (bar)	Art.-Nr. Item-No.
1	1/4"-18 NPT	18	20	350	406 83 11 82
2	3/8"-18 NPT	23,7	45	350	406 83 21 83
2	1/2"-14 NPT	23,7	45	350	406 83 21 84
3	1/2"-14 NPT	30	60	350	406 83 31 84
4	3/4"-14 NPT	38,6	150	350	406 83 41 85
5	1"-11,5 NPT	45	240	350	406 83 51 86
5	1 1/4"-11,5 NPT	45	240	350	406 83 51 87
8	1 1/2"-11,5 NPT	69,8	1000	200	406 83 81 88
8	2"-11,5 NPT	69,8	1000	200	406 83 81 89

FF ST71 Kupplungen - Stecker - Edelstahl

FF ST71 couplings - male - stainless steel



Edelstahl
 Stainless steel

Innengewinde: NPT
Austauschbar: mit Snap-Tite 71
Inner thread: NPT
Interchangeable: with Snap-Tite 71

BG Series	IG IT	Ø (mm)	Durchfluss (l/min) Flow rate (l/min)	PN (bar)	Art.-Nr. Item-No.
1	1/4"-18 NPT	18	20	350	406 83 11 82v
2	3/8"-18 NPT	23,7	45	350	406 83 21 83v
2	1/2"-14 NPT	23,7	45	350	406 83 21 84v
3	1/2"-14 NPT	30	60	350	406 83 31 84v
4	3/4"-14 NPT	38,6	150	350	406 83 41 85v
5	1"-11,5 NPT	45	240	350	406 83 51 86v
5	1 1/4"-11,5 NPT	45	240	350	406 83 51 87v
8	1 1/2"-11,5 NPT	69,8	1000	200	406 83 81 88v
8	2"-11,5 NPT	69,8	1000	200	406 83 81 89v

FF ST71 Kupplungen - Stecker

FF ST71 couplings - male

Innengewinde: Amerikanisches Normgewinde UNF-UN

Austauschbar: mit Snap-Tite 71

Inner thread: American standard thread UNF-UN

Interchangeable: with Snap-Tite 71

BG Series	IG IT	Ø (mm)	Durchfluss (l/min) Flow rate (l/min)	PN (bar)	Art.-Nr. Item-No.
3	3/4"-16 UNF	30	60	350	406 83 31 44
4	1 1/16"-12 UN	38,6	150	350	406 83 41 46
5	1 5/16"-12 UN	45	240	350	406 83 51 47
5	1 5/8"-12 UN	45	240	350	406 83 51 48



B

Staubschutze für FF ST71 Kupplungen - Muffen

Dust protection for FF ST71 couplings - female

Austauschbar: mit Snap-Tite 71

Werkstoff: PVC mit Seil

Interchangeable: with Snap-Tite 71

Material: PVC with wire

BG Series	Ø (mm)	Farbe Colour	Art.-Nr. Item-No.
1	38	Schwarz / Black / Noir	406 82 10 97
2	50	Schwarz / Black / Noir	406 82 20 97
3	59	Schwarz / Black / Noir	406 82 30 97
4	70	Schwarz / Black / Noir	406 82 40 97
5	79	Schwarz / Black / Noir	406 82 50 97
8	120	Schwarz / Black / Noir	406 82 80 97



Austauschbar: mit Snap-Tite 71

Werkstoff: Aluminium mit Seil

Interchangeable: with Snap-Tite 71

Material: aluminium with wire

BG Series	Ø (mm)	Art.-Nr. Item-No.
1	35	406 82 10 95
2	55	406 82 20 95
3	55	406 82 30 95
4	70	406 82 40 95
5	75	406 82 50 95



Staubschutze für FF ST71 Kupplungen - Stecker

Dust protection for FF ST71 couplings - male



Austauschbar: mit Snap-Tite 71
Werkstoff: PVC mit Seil
Interchangeable: with Snap-Tite 71
Material: PVC with wire

BG Series	Ø (mm)	Farbe Colour	Art.-Nr. Item-No.
1	28	Schwarz / Black / Noir	406 83 10 97
2	32	Schwarz / Black / Noir	406 83 20 97
3	42	Schwarz / Black / Noir	406 83 30 97
4	50	Schwarz / Black / Noir	406 83 40 97
5	56	Schwarz / Black / Noir	406 83 50 97
8	85	Schwarz / Black / Noir	406 83 80 97



Austauschbar: mit Snap-Tite 71
Werkstoff: Aluminium mit Seil
Interchangeable: with Snap-Tite 71
Material: aluminium with wire

BG Series	Ø (mm)	Art.-Nr. Item-No.
1	25	406 83 10 95
2	30	406 83 20 95
3	40	406 83 30 95
4	50	406 83 40 95
5	55	406 83 50 95

Dichtsätze für FF ST71 Kupplungen - Muffen

Sealing kits for FF ST71 couplings - female



BG Series	Material	Art.-Nr. Item-No.
1	NBR	406 82 10 90
1	FKM	406 82 10 90f
2	NBR	406 82 20 90
2	FKM	406 82 20 90f
3	NBR	406 82 30 90
3	FKM	406 82 30 90f
4	NBR	406 82 40 90
4	FKM	406 82 40 90f
5	NBR	406 82 50 90
5	FKM	406 82 50 90f
8	NBR	406 82 80 90
8	FKM	406 82 80 90f

Schraubkupplungen

Screw couplings

Seite
Page



Schraubkupplungen ISO 14541
Screw couplings ISO 14541

129



Zubehör Schraubkupplungen ISO 14541
Accessories screw couplings ISO 14541

146



ARGUS Schraubkupplungen ISO 14541
ARGUS screw couplings ISO 14541

148

C



SATBRO Fahrzeugkupplungen
SATBRO vehicle couplings

151



CAT Schraubkupplungen
CAT screw couplings

153



Roflex Schraubkupplungen
Roflex screw couplings

155



TLX Schraubkupplungen
TLX screw couplings

158



Flachdichtende Schraubkupplungen
Flat seal screw couplings

161



Flachdichtende STVEP Schraubkupplungen
Flat seal STVEP screw couplings

181

Schraubkupplungen

Screw couplings

Seite
Page



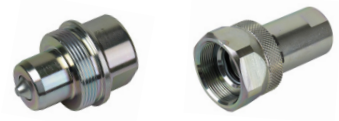
FVV Schraubkupplungen
FWV screw couplings

190



FVVS Schraubkupplungen
FVS screw couplings

192



Gromelle 6000 Schraubkupplungen
Gromelle 6000 screw couplings

196



ST75 Schraubkupplungen
ST75 screw couplings

199



ST78 Schraubkupplungen
ST78 screw couplings

202

Baugrößenbestimmung

Series determination

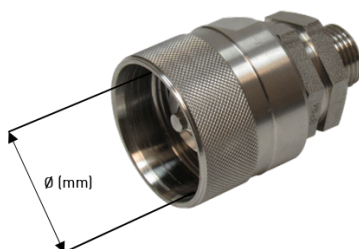


WICHTIG

Zur Bestimmung der Baugröße messen Sie bitte bei Muffen den Außendurchmesser des Kupplungsgewindes und bei Steckern das Kupplungsgewinde der Schraubhülse.

IMPORTANT

To determine the series please measure in the case of female couplings the outer diameter of the connection thread and in the case of male couplings the connection thread of the screw bushing.



Schraubkupplungen - Festhälften ISO 14541

Screw couplings - female ISO 14541

Leichte Baureihe

Anschlussgewinde: Außengewinde mit 24° Aussenkung passend für Rohrverschraubungen DIN 2353 und DKL/DKOL

Light duty

Connection thread: outer thread 24° chamfer suitable for pipe fittings DIN 2353 and DKL/DKOL

BG Series	RA PJ	Anschlussgewinde Connection thread	Kupplungsgewinde Coupling thread	Durchfluss (l/min) Flow rate (l/min)	PN (bar)	Art.-Nr. Item-No.
1	L08	M 14X1,5	Rd 24X2	17	450	407 106
2	L06	M 12X1,5	Rd 28X2	46	400	407 107
2	L08	M 14X1,5	Rd 28X2	46	400	407 108
2	L10	M 16X1,5	Rd 28X2	46	400	407 109
2	L12	M 18X1,5	Rd 28X2	46	400	407 110
3	L08	M 14X1,5	Rd 36X2	90	400	407 111
3	L10	M 16X1,5	Rd 36X2	90	400	407 112
3	L12	M 18X1,5	Rd 36X2	90	400	407 113
3	L15	M 22X1,5	Rd 36X2	90	400	407 114
3	L18	M 26X1,5	Rd 36X2	90	400	407 115
4	L12	M 18X1,5	Rd 42X2	190	300	407 116
4	L15	M 22X1,5	Rd 42X2	190	300	407 117
4	L18	M 26X1,5	Rd 42X2	190	300	407 118
4	L22	M 30X2	Rd 42X2	190	300	407 119
6	L18	M 26X1,5	Rd 48X3	280	300	407 126
6	L22	M 30X2	Rd 48X3	280	300	407 127
6	L28	M 36X2	Rd 48X3	280	300	407 128
6	L35	M 45X2	Rd 48X3	280	300	407 129
8	L35	M 45X2	Rd 70X3	480	300	407 130
8	L42	M 52X2	Rd 70X3	480	300	407 131



C

Schraubkupplungen - Festhälften ISO 14541 - Edelstahl

Screw couplings - female ISO 14541 - stainless steel

Leichte Baureihe

Anschlussgewinde: Außengewinde mit 24° Aussenkung passend für Rohrverschraubungen DIN 2353 und DKL/DKOL

Light duty

Connection thread: outer thread 24° chamfer suitable for pipe fittings DIN 2353 and DKL/DKOL

BG Series	RA PJ	Anschlussgewinde Connection thread	Kupplungsgewinde Coupling thread	Durchfluss (l/min) Flow rate (l/min)	PN (bar)	Art.-Nr. Item-No.
1	L06	M 12X1,5	Rd 28X2	17	450	407 105v
2	L08	M 14X1,5	Rd 28X2	46	400	407 108v
2	L10	M 16X1,5	Rd 28X2	46	400	407 109v
3	L12	M 18X1,5	Rd 36X2	90	400	407 113v
3	L15	M 22X1,5	Rd 36X2	90	400	407 114v
4	L18	M 26X1,5	Rd 42X2	190	250	407 118v
6	L22	M 30X2	Rd 48X3	250	250	407 127v
6	L28	M 36X2	Rd 48X3	250	250	407 128v
8	L35	M 45X2	Rd 70X3	480	200	407 130v
8	L42	M 52X2	Rd 70X3	480	200	407 131v



Schraubkupplungen - Festhälften ISO 14541

Screw couplings - female ISO 14541



Schwere Baureihe

Anschlussgewinde: Außengewinde mit 24° Aussenkung passend für Rohrverschraubungen DIN 2353 und DKS/DKOS

Heavy duty

Connection thread: outer thread 24° chamfer suitable for pipe fittings DIN 2353 and DKS/DKOS

BG Series	RA PJ	Anschlussgewinde Connection thread	Kupplungsgewinde Coupling thread	Durchfluss (l/min) Flow rate (l/min)	PN (bar)	Art.-Nr. Item-No.
2	S08	M 16X1,5	Rd 28X2	46	400	407 209
2	S10	M 18X1,5	Rd 28X2	46	400	407 210
2	S12	M 20X1,5	Rd 28X2	46	400	407 211
3	S10	M 18X1,5	Rd 36X2	90	400	407 212
3	S12	M 20X1,5	Rd 36X2	90	400	407 213
3	S14	M 22X1,5	Rd 36X2	90	400	407 214
3	S16	M 24X1,5	Rd 36X2	90	400	407 215
3	S20	M 30X2	Rd 36X2	90	400	407 216
4	S10	M 18X1,5	Rd 42X2	190	300	407 217
4	S12	M 20X1,5	Rd 42X2	190	300	407 218
4	S14	M 22X1,5	Rd 42X2	190	300	407 219
4	S16	M 24X1,5	Rd 42X2	190	300	407 220
4	S20	M 30X2	Rd 42X2	190	300	407 221
6	S20	M 30X2	Rd 48X3	280	300	407 226
6	S25	M 36X2	Rd 48X3	280	300	407 227
6	S30	M 42X2	Rd 48X3	280	300	407 228
6	S38	M 52X2	Rd 48X3	280	300	407 228 52
8	S30	M 42X2	Rd 70X3	480	300	407 229
8	S38	M 52X2	Rd 70X3	480	300	407 230

Schraubkupplungen - Festhälften ISO 14541 - Edelstahl

Screw couplings - female ISO 14541 - stainless steel



Edelstahl
Stainless steel

Schwere Baureihe

Anschlussgewinde: Außengewinde mit 24° Aussenkung passend für Rohrverschraubungen DIN 2353 und DKS/DKOS

Heavy duty

Connection thread: outer thread 24° chamfer suitable for pipe fittings DIN 2353 and DKS/DKOS

BG Series	RA PJ	Anschlussgewinde Connection thread	Kupplungsgewinde Coupling thread	Durchfluss (l/min) Flow rate (l/min)	PN (bar)	Art.-Nr. Item-No.
1	S08	M 16X1,5	Rd 24X2	17	450	407 205v
2	S10	M 18X1,5	Rd 28X2	46	400	407 210v
2	S12	M 20X1,5	Rd 28X2	46	400	407 211v
3	S14	M 22X1,5	Rd 36X2	90	400	407 214v
3	S16	M 24X1,5	Rd 36X2	90	400	407 215v
4	S20	M 30X2	Rd 42X2	190	250	407 221v
6	S25	M 36X2	Rd 48X3	280	250	407 227v
8	S30	M 42X2	Rd 70X3	480	200	407 229v
8	S38	M 52X2	Rd 70X3	480	200	407 230v

Schraubkupplungen - Loshälften ISO 14541

Screw couplings - male ISO 14541

Leichte Baureihe

Anschlussgewinde: Außengewinde mit 24° Aussenkung passend für Rohrverschraubungen DIN 2353 und DKL/DKOL

Light duty

Connection thread: outer thread 24° chamfer suitable for pipe fittings DIN 2353 and DKL/DKOL

BG Series	RA PJ	Anschlussgewinde Connection thread	Kupplungsgewinde Coupling thread	Durchfluss (l/min) Flow rate (l/min)	PN (bar)	Art.-Nr. Item-No.
1	L08	M 14X1,5	Rd 24X2	17	450	407 136
2	L06	M 12X1,5	Rd 28X2	46	400	407 137
2	L08	M 14X1,5	Rd 28X2	46	400	407 138
2	L10	M 16X1,5	Rd 28X2	46	400	407 139
2	L12	M 18X1,5	Rd 28X2	46	400	407 140
3	L08	M 14X1,5	Rd 36X2	90	400	407 141
3	L10	M 16X1,5	Rd 36X2	90	400	407 142
3	L12	M 18X1,5	Rd 36X2	90	400	407 143
3	L15	M 22X1,5	Rd 36X2	90	400	407 144
3	L18	M 26X1,5	Rd 36X2	90	400	407 145
4	L12	M 18X1,5	Rd 42X2	190	300	407 146
4	L15	M 22X1,5	Rd 42X2	190	300	407 147
4	L18	M 26X1,5	Rd 42X2	190	300	407 148
4	L22	M 30X2	Rd 42X2	190	300	407 149
6	L18	M 26X1,5	Rd 48X3	280	300	407 156
6	L22	M 30X2	Rd 48X3	280	300	407 157
6	L28	M 36X2	Rd 48X3	280	300	407 158
6	L35	M 45X2	Rd 48X3	280	300	407 159
8	L35	M 45X2	Rd 70X3	480	300	407 160
8	L42	M 52X2	Rd 70X3	480	300	407 161



C

Schraubkupplungen - Loshälften ISO 14541 - Edelstahl

Screw couplings - male ISO 14541 - stainless steel

Leichte Baureihe

Anschlussgewinde: Außengewinde mit 24° Aussenkung passend für Rohrverschraubungen DIN 2353 und DKL/DKOL

Light duty

Connection thread: outer thread 24° chamfer suitable for pipe fittings DIN 2353 and DKL/DKOL

BG Series	RA PJ	Anschlussgewinde Connection thread	Kupplungsgewinde Coupling thread	Durchfluss (l/min) Flow rate (l/min)	PN (bar)	Art.-Nr. Item-No.
1	L06	M 12X1,5	Rd 24X2	17	450	407 135v
2	L08	M 14X1,5	Rd 28X2	46	400	407 138v
2	L10	M 16X1,5	Rd 28X2	46	400	407 139v
3	L12	M 18X1,5	Rd 36X2	90	400	407 143v
3	L15	M 22X1,5	Rd 36X2	90	400	407 144v
4	L18	M 26X1,5	Rd 42X2	190	250	407 148v
6	L22	M 30X2	Rd 48X3	280	250	407 157v
6	L28	M 36X2	Rd 48X3	280	250	407 158v
8	L35	M 45X2	Rd 70X3	480	200	407 160v
8	L42	M 52X2	Rd 70X3	480	200	407 161v



Edelstahl
Stainless steel

Schraubkupplungen - Loshälften ISO 14541

Screw couplings - male ISO 14541



Schwere Baureihe

Anschlussgewinde: Außengewinde mit 24° Aussenkung passend für Rohrverschraubungen DIN 2353 und DKS/DKOS

Heavy duty

Connection thread: outer thread 24° chamfer suitable for pipe fittings DIN 2353 and DKS/DKOS

BG Series	RA PJ	Anschlussgewinde Connection thread	Kupplungsgewinde Coupling thread	Durchfluss (l/min) Flow rate (l/min)	PN (bar)	Art.-Nr. Item-No.
2	S08	M 16X1,5	Rd 28X2	46	400	407 239
2	S10	M 18X1,5	Rd 28X2	46	400	407 240
2	S12	M 20X1,5	Rd 28X2	46	400	407 241
3	S10	M 18X1,5	Rd 36X2	90	400	407 242
3	S12	M 20X1,5	Rd 36X2	90	400	407 243
3	S14	M 22X1,5	Rd 36X2	90	400	407 244
3	S16	M 24X1,5	Rd 36X2	90	400	407 245
3	S20	M 30X2	Rd 36X2	90	400	407 246
4	S10	M 18X1,5	Rd 42X2	190	300	407 247
4	S12	M 20X1,5	Rd 42X2	190	300	407 248
4	S14	M 22X1,5	Rd 42X2	190	300	407 249
4	S16	M 24X1,5	Rd 42X2	190	300	407 250
4	S20	M 30X2	Rd 42X2	190	300	407 251
6	S20	M 30X2	Rd 48X3	280	300	407 256
6	S25	M 36X2	Rd 48X3	280	300	407 257
6	S30	M 42X2	Rd 48X3	280	300	407 258
6	S38	M 52X2	Rd 48X3	280	300	407 258 52
8	S30	M 42X2	Rd 70X3	480	300	407 259
8	S38	M 52X2	Rd 70X3	480	300	407 260

Schraubkupplungen - Loshälften ISO 14541 - Edelstahl

Screw couplings - male ISO 14541 - stainless steel



Edelstahl
Stainless steel

Schwere Baureihe

Anschlussgewinde: Außengewinde mit 24° Aussenkung passend für Rohrverschraubungen DIN 2353 und DKS/DKOS

Heavy duty

Connection thread: outer thread 24° chamfer suitable for pipe fittings DIN 2353 and DKS/DKOS

BG Series	RA PJ	Anschlussgewinde Connection thread	Kupplungsgewinde Coupling thread	Durchfluss (l/min) Flow rate (l/min)	PN (bar)	Art.-Nr. Item-No.
1	S08	M 16X1,5	Rd 24X2	17	450	407 235v
2	S10	M 18X1,5	Rd 28X2	46	400	407 240v
2	S12	M 20X1,5	Rd 28X2	46	400	407 241v
3	S14	M 22X1,5	Rd 36X2	90	400	407 244v
3	S16	M 24X1,5	Rd 36X2	90	400	407 245v
4	S20	M 30X2	Rd 42X2	190	250	407 251v
6	S25	M 36X2	Rd 48X3	280	250	407 257v
8	S30	M 42X2	Rd 70X3	480	200	407 259v
8	S38	M 52X2	Rd 70X3	480	200	407 260v

Schraubkupplungen - Festhälften ISO 14541

Screw couplings - female ISO 14541

Leichte Baureihe mit Schottgewinde

Anschlussgewinde: Außengewinde mit 24° Aussenkung passend für Rohrverschraubungen DIN 2353 und DKL/DKOL

Light duty with bulkhead thread

Connection thread: outer thread 24° chamfer suitable for pipe fittings DIN 2353 and DKL/DKOL

BG Series	RA PJ	Anschlussgewinde Connection thread	Kupplungsgewinde Coupling thread	Durchfluss (l/min) Flow rate (l/min)	PN (bar)	Art.-Nr. Item-No.
1	L08	M 14X1,5	Rd 24X2	17	450	407 606
2	L06	M 12X1,5	Rd 28X2	46	400	407 607
2	L08	M 14X1,5	Rd 28X2	46	400	407 608
2	L10	M 16X1,5	Rd 28X2	46	400	407 609
2	L12	M 18X1,5	Rd 28X2	46	400	407 610
3	L08	M 14X1,5	Rd 36X2	90	400	407 611
3	L10	M 16X1,5	Rd 36X2	90	400	407 612
3	L12	M 18X1,5	Rd 36X2	90	400	407 613
3	L15	M 22X1,5	Rd 36X2	90	400	407 614
3	L18	M 26X1,5	Rd 36X2	90	400	407 615
4	L12	M 18X1,5	Rd 42X2	190	300	407 616
4	L15	M 22X1,5	Rd 42X2	190	300	407 617
4	L18	M 26X1,5	Rd 42X2	190	300	407 618
4	L22	M 30X2	Rd 42X2	190	300	407 619
6	L18	M 26X1,5	Rd 48X3	280	300	407 626
6	L22	M 30X2	Rd 48X3	280	300	407 627
6	L28	M 36X2	Rd 48X3	280	300	407 628
6	L35	M 45X2	Rd 48X3	280	300	407 629
8	L35	M 45X2	Rd 70X3	480	300	407 631
8	L42	M 52X2	Rd 70X3	480	300	407 632



C

Schwere Baureihe mit Schottgewinde

Anschlussgewinde: Außengewinde mit 24° Aussenkung passend für Rohrverschraubungen DIN 2353 und DKS/DKOS

Heavy duty with bulkhead thread

Connection thread: outer thread 24° chamfer suitable for pipe fittings DIN 2353 and DKS/DKOS

BG Series	RA PJ	Anschlussgewinde Connection thread	Kupplungsgewinde Coupling thread	Durchfluss (l/min) Flow rate (l/min)	PN (bar)	Art.-Nr. Item-No.
2	S08	M 16X1,5	Rd 28X2	46	400	407 709
2	S10	M 18X1,5	Rd 28X2	46	400	407 710
2	S12	M 20X1,5	Rd 28X2	46	400	407 711
3	S10	M 18X1,5	Rd 36X2	90	400	407 712
3	S12	M 20X1,5	Rd 36X2	90	400	407 713
3	S14	M 22X1,5	Rd 36X2	90	400	407 714
3	S16	M 24X1,5	Rd 36X2	90	400	407 715
3	S20	M 30X2	Rd 36X2	90	400	407 716
4	S10	M 18X1,5	Rd 42X2	190	300	407 717
4	S12	M 20X1,5	Rd 42X2	190	300	407 718
4	S14	M 22X1,5	Rd 42X2	190	300	407 719
4	S16	M 24X1,5	Rd 42X2	190	300	407 720
4	S20	M 30X2	Rd 42X2	190	300	407 721
4	S25	M 36X2	Rd 42X2	190	300	407 722
6	S20	M 30X2	Rd 48X3	280	300	407 726
6	S25	M 36X2	Rd 48X3	280	300	407 727
6	S30	M 42X2	Rd 48X3	280	300	407 728
6	S38	M 52X2	Rd 48X3	280	300	407 728 52
8	S30	M 42X2	Rd 70X3	480	300	407 729
8	S38	M 52X2	Rd 70X3	480	300	407 730



Schraubkupplungen - Loshälften ISO 14541

Screw couplings - male ISO 14541



Leichte Baureihe mit Schottgewinde

Anschlussgewinde: Außengewinde mit 24° Aussenkung passend für Rohrverschraubungen DIN 2353 und DKL/DKOL

Light duty with bulkhead thread

Connection thread: outer thread 24° chamfer suitable for pipe fittings DIN 2353 and DKL/DKOL

BG Series	RA PJ	Anschlussgewinde Connection thread	Kupplungsgewinde Coupling thread	Durchfluss (l/min) Flow rate (l/min)	PN (bar)	Art.-Nr. Item-No.
1	L08	M 14X1,5	Rd 24X2	17	400	407 636
2	L06	M 12X1,5	Rd 28X2	46	400	407 637
2	L08	M 14X1,5	Rd 28X2	46	400	407 638
2	L10	M 16X1,5	Rd 28X2	46	400	407 639
2	L12	M 18X1,5	Rd 28X2	46	400	407 640
3	L08	M 14X1,5	Rd 36X2	90	400	407 641
3	L10	M 16X1,5	Rd 36X2	90	400	407 642
3	L12	M 18X1,5	Rd 36X2	90	400	407 643
3	L15	M 22X1,5	Rd 36X2	90	400	407 644
3	L18	M 26X1,5	Rd 36X2	90	400	407 645
4	L12	M 18X1,5	Rd 42X2	190	300	407 646
4	L15	M 22X1,5	Rd 42X2	190	300	407 647
4	L18	M 26X1,5	Rd 42X2	190	300	407 648
4	L22	M 30X2	Rd 42X2	190	300	407 649
6	L18	M 26X1,5	Rd 48X3	280	300	407 656
6	L22	M 30X2	Rd 48X3	280	300	407 657
6	L28	M 36X2	Rd 48X3	280	300	407 658
6	L35	M 45X2	Rd 48X3	280	300	407 659
8	L35	M 45X2	Rd 70X3	480	300	407 661
8	L42	M 52X2	Rd 70X3	480	300	407 662



Schwere Baureihe mit Schottgewinde

Anschlussgewinde: Außengewinde mit 24° Aussenkung passend für Rohrverschraubungen DIN 2353 und DKS/DKOS

Heavy duty with bulkhead thread

Connection thread: outer thread 24° chamfer suitable for pipe fittings DIN 2353 and DKS/DKOS

BG Series	RA PJ	Anschlussgewinde Connection thread	Kupplungsgewinde Coupling thread	Durchfluss (l/min) Flow rate (l/min)	PN (bar)	Art.-Nr. Item-No.
2	S08	M 16X1,5	Rd 28X2	46	400	407 739
2	S10	M 18X1,5	Rd 28X2	46	400	407 740
2	S12	M 20X1,5	Rd 28X2	46	400	407 741
3	S10	M 18X1,5	Rd 36X2	90	400	407 742
3	S12	M 20X1,5	Rd 36X2	90	400	407 743
3	S14	M 22X1,5	Rd 36X2	90	400	407 744
3	S16	M 24X1,5	Rd 36X2	90	400	407 745
3	S20	M 30X2	Rd 36X2	90	400	407 746
4	S10	M 18X1,5	Rd 42X2	190	300	407 747
4	S12	M 20X1,5	Rd 42X2	190	300	407 748
4	S14	M 22X1,5	Rd 42X2	190	300	407 749
4	S16	M 24X1,5	Rd 42X2	190	300	407 750
4	S20	M 30X2	Rd 42X2	190	300	407 751
4	S25	M 36X2	Rd 42X2	190	300	407 752
6	S20	M 30X2	Rd 48X3	280	300	407 756
6	S25	M 36X2	Rd 48X3	280	300	407 757
6	S30	M 42X2	Rd 48X3	280	300	407 758
6	S38	M 52X2	Rd 48X3	280	300	407 758 52
8	S30	M 42X2	Rd 70X3	480	300	407 759
8	S38	M 52X2	Rd 70X3	480	300	407 760

Schraubkupplungen - Festhälften ISO 14541

Screw couplings - female ISO 14541

Außengewinde: Whitworth Rohrgewinde (BSPP), zylindrisch mit 60° Aussenkung und Einschraubzapfen DIN 3852 (Form A) für Dichtung

Outer thread: Whitworth pipe thread (BSPP), cylindrical with 60° chamfer and screw-in plug DIN 3852 (form A) for sealing

BG Series	Anschlussgewinde Connection thread	Kupplungsgewinde Coupling thread	Durchfluss (l/min) Flow rate (l/min)	PN (bar)	Art.-Nr. Item-No.
2	G 1/4"-19	Rd 28X2	46	400	407 342
2	G 3/8"-19	Rd 28X2	46	400	407 343
3	G 3/8"-19	Rd 36X2	90	400	407 344
3	G 1/2"-14	Rd 36X2	90	400	407 345
4	G 3/4"-14	Rd 42X2	190	300	407 346
6	G 3/4"-14	Rd 48X3	280	300	407 347
6	G 1"-11	Rd 48X3	280	300	407 348



Anschlussgewinde: 74° Außenkonus, amerikanisches Normgewinde UNF-UN
Connection thread: 74° external cone, American standard thread UNF-UN

BG Series	Anschlussgewinde Connection thread	Kupplungsgewinde Coupling thread	Durchfluss (l/min) Flow rate (l/min)	PN (bar)	Art.-Nr. Item-No.
2	9/16"-18 UNF	Rd 28X2	46	400	407 302
3	9/16"-18 UNF	Rd 36X2	90	400	407 302 10
3	3/4"-16 UNF	Rd 36X2	90	400	407 303
4	3/4"-16 UNF	Rd 42X2	190	300	407 304 44
4	7/8"-14 UNF	Rd 42X2	190	300	407 304 45
4	1 1/16"-12 UN	Rd 42X2	190	300	407 305
6	1 5/16"-12 UN	Rd 48X3	280	300	407 307 47



Anschlussgewinde: Schottgewinde mit 74° Außenkonus, amerikanisches Normgewinde UNF-UN
Connection thread: bulkhead thread with 74° external cone, American standard thread UNF-UN

BG Series	Anschlussgewinde Connection thread	Kupplungsgewinde Coupling thread	Durchfluss (l/min) Flow rate (l/min)	PN (bar)	Art.-Nr. Item-No.
2	9/16"-18 UNF	Rd 28X2	46	400	407 322
3	3/4"-16 UNF	Rd 36X2	90	400	407 323
3	7/8"-14 UNF	Rd 36X2	90	400	407 324
4	7/8"-14 UNF	Rd 42X2	190	300	407 325
4	3/4"-16 UNF	Rd 42X2	190	300	407 325 44
4	1 1/16"-12 UN	Rd 42X2	190	300	407 326
6	1 5/16"-12 UN	Rd 48X3	280	300	407 327 47



C

Schraubkupplungen - Loshälften ISO 14541

Screw couplings - male ISO 14541



Außengewinde: Whitworth Rohrgewinde (BSPP), zylindrisch mit 60° Aussenkung und Einschraubzapfen DIN 3852 (Form A) für Dichtung

Outer thread: Whitworth pipe thread (BSPP), cylindrical with 60° chamfer and screw-in plug DIN 3852 (form A) for sealing

BG Series	Anschlussgewinde Connection thread	Kupplungsgewinde Coupling thread	Durchfluss (l/min) Flow rate (l/min)	PN (bar)	Art.-Nr. Item-No.
2	G 1/4"-19	Rd 28X2	46	400	407 352
2	G 3/8"-19	Rd 28X2	46	400	407 353
3	G 3/8"-19	Rd 36X2	90	400	407 354
3	G 1/2"-14	Rd 36X2	90	400	407 355
4	G 3/4"-14	Rd 42X2	190	300	407 356
6	G 3/4"-14	Rd 48X3	280	300	407 357
6	G 1"-11	Rd 48X3	280	300	407 358



Anschlussgewinde: 74° Außenkonus, amerikanisches Normgewinde UNF-UN

Connection thread: 74° external cone, American standard thread UNF-UN

BG Series	Anschlussgewinde Connection thread	Kupplungsgewinde Coupling thread	Durchfluss (l/min) Flow rate (l/min)	PN (bar)	Art.-Nr. Item-No.
2	9/16"-18 UNF	Rd 28X2	46	400	407 312
3	9/16"-18 UNF	Rd 36X2	90	400	407 312 10
3	3/4"-16 UNF	Rd 36X2	90	400	407 313
4	3/4"-16 UNF	Rd 42X2	190	300	407 314 44
4	7/8"-14 UNF	Rd 42X2	190	300	407 314 45
4	1 1/16"-12 UN	Rd 42X2	190	300	407 315
6	1 5/16"-12 UN	Rd 48X3	280	300	407 317 47



Anschlussgewinde: Schottgewinde mit 74° Außenkonus, amerikanisches Normgewinde UNF-UN

Connection thread: bulkhead thread with 74° external cone, American standard thread UNF-UN

BG Series	Anschlussgewinde Connection thread	Kupplungsgewinde Coupling thread	Durchfluss (l/min) Flow rate (l/min)	PN (bar)	Art.-Nr. Item-No.
2	9/16"-18 UNF	Rd 28X2	46	400	407 332
3	3/4"-16 UNF	Rd 36X2	90	400	407 333
3	7/8"-14 UNF	Rd 36X2	90	400	407 334
4	7/8"-14 UNF	Rd 42X2	190	300	407 335
4	3/4"-16 UNF	Rd 42X2	190	300	407 335 44
4	1 1/16"-12 UN	Rd 42X2	190	300	407 336
6	1 5/16"-12 UN	Rd 48X3	280	300	407 337 47

Schraubkupplungen - Festhälften ISO 14541

Screw couplings - female ISO 14541

Anschlussgewinde: Schottgewinde mit Flachdichtung und O-Ring, amerikanisches Normgewinde UNF-UN

Connection thread: bulkhead thread with flat seal and O-ring, American standard thread UNF-UN

BG Series	Anschlussgewinde Connection thread	Kupplungsgewinde Coupling thread	Durchfluss (l/min) Flow rate (l/min)	PN (bar)	Art.-Nr. Item-No.
4	1"-14 UNS	Rd 42X2	190	300	407 770
4	1 3/16"-12 UN	Rd 42X2	190	300	407 771



Schraubkupplungen - Loshälften ISO 14541

Screw couplings - male ISO 14541

Anschlussgewinde: Schottgewinde mit Flachdichtung und O-Ring, amerikanisches Normgewinde UNF-UN

Connection thread: bulkhead thread with flat seal and O-ring, American standard thread UNF-UN

BG Series	Anschlussgewinde Connection thread	Kupplungsgewinde Coupling thread	Durchfluss (l/min) Flow rate (l/min)	PN (bar)	Art.-Nr. Item-No.
4	1"-14 UNS	Rd 42X2	190	300	407 780
4	1 3/16"-12 UN	Rd 42X2	190	300	407 781



Schraubkupplungen - Festhälften ISO 14541

Screw couplings - female ISO 14541

Innengewinde: Whitworth Rohrgewinde (BSPP), zylindrisch

Inner thread: Whitworth pipe thread (BSPP), cylindrical

BG Series	IG IT	Kupplungsgewinde Coupling thread	Durchfluss (l/min) Flow rate (l/min)	PN (bar)	Art.-Nr. Item-No.
1	G 1/4"-19	Rd 24X2	17	450	407 430
2	G 1/4"-19	Rd 28X2	46	400	407 431
2	G 3/8"-19	Rd 28X2	46	400	407 432
3	G 3/8"-19	Rd 36X2	90	400	407 433
3	G 1/2"-14	Rd 36X2	90	400	407 434
3	G 3/4"-14	Rd 36X2	90	400	407 435
4	G 1/2"-14	Rd 42X2	190	300	407 436
4	G 3/4"-14	Rd 42X2	190	300	407 437
6	G 3/4"-14	Rd 48X3	280	300	407 438
6	G 1"-11	Rd 48X3	280	300	407 439
8	G 1 1/4"-11	Rd 70X3	480	300	407 491
8	G 1 1/2"-11	Rd 70X3	480	300	407 492



Schraubkupplungen - Festhälften ISO 14541 - Edelstahl

Screw couplings - female ISO 14541 - stainless steel



Edelstahl
Stainless steel

Innengewinde: Whitworth Rohrgewinde (BSPP), zylindrisch
Inner thread: Whitworth pipe thread (BSPP), cylindrical

BG Series	IG IT	Kupplungsgewinde Coupling thread	Durchfluss (l/min) Flow rate (l/min)	PN (bar)	Art.-Nr. Item-No.
1	G 1/4"-19	Rd 24X2	17	300	407 430v
2	G 3/8"-19	Rd 28X2	46	250	407 432v
3	G 3/8"-19	Rd 36X2	90	150	407 433v
3	G 1/2"-14	Rd 36X2	90	400	407 434v
4	G 3/4"-14	Rd 42X2	190	150	407 437v
6	G 3/4"-14	Rd 48X3	280	150	407 438v
6	G 1"-11	Rd 48X3	280	250	407 439v
8	G 1 1/4"-11	Rd 70X3	350	250	407 491v
8	G 1 1/2"-11	Rd 70X3	350	100	407 492v

Schraubkupplungen - Festhälften ISO 14541

Screw couplings - female ISO 14541



Innengewinde: NPT
Inner thread: NPT

BG Series	IG IT	Kupplungsgewinde Coupling thread	Durchfluss (l/min) Flow rate (l/min)	PN (bar)	Art.-Nr. Item-No.
1	1/4"-18 NPT	Rd 24X2	17	450	407 450 90
2	1/4"-18 NPT	Rd 28X2	46	400	407 451
2	3/8"-18 NPT	Rd 28X2	46	400	407 452
3	3/8"-18 NPT	Rd 36X2	90	400	407 453
3	1/2"-14 NPT	Rd 36X2	90	400	407 454
3	3/4"-14 NPT	Rd 36X2	90	400	407 455
4	1/2"-14 NPT	Rd 42X2	190	300	407 456
4	3/4"-14 NPT	Rd 42X2	190	300	407 457
6	3/4"-14 NPT	Rd 48X3	280	300	407 458
6	1"-11,5 NPT	Rd 48X3	280	300	407 459
8	1 1/4"-11,5 NPT	Rd 70X3	480	300	407 491 87
8	1 1/2"-11,5 NPT	Rd 70X3	480	300	407 492 88

Schraubkupplungen - Festhälften ISO 14541 - Edelstahl

Screw couplings - female ISO 14541 - stainless steel



Edelstahl
Stainless steel

Innengewinde: NPT
Inner thread: NPT

BG Series	IG IT	Kupplungsgewinde Coupling thread	Durchfluss (l/min) Flow rate (l/min)	PN (bar)	Art.-Nr. Item-No.
1	1/4"-18 NPT	Rd 24X2	17	300	407 450 90v
2	3/8"-18 NPT	Rd 28X2	46	250	407 452v
3	3/8"-18 NPT	Rd 36X2	90	250	407 453v
3	1/2"-14 NPT	Rd 36X2	90	250	407 454v
6	3/4"-14 NPT	Rd 48X3	280	150	407 458v
6	1"-11,5 NPT	Rd 48X3	280	150	407 459v

Schraubkupplungen - Loshälften ISO 14541

Screw couplings - male ISO 14541

Innengewinde: Whitworth Rohrgewinde (BSPP), zylindrisch
Inner thread: Whitworth pipe thread (BSPP), cylindrical

BG Series	IG IT	Kupplungsgewinde Coupling thread	Durchfluss (l/min) Flow rate (l/min)	PN (bar)	Art.-Nr. Item-No.
1	G 1/4"-19	Rd 24X2	17	450	407 440
2	G 1/4"-19	Rd 28X2	46	400	407 441
2	G 3/8"-19	Rd 28X2	46	400	407 442
3	G 3/8"-19	Rd 36X2	90	400	407 443
3	G 1/2"-14	Rd 36X2	90	400	407 444
3	G 3/4"-14	Rd 36X2	90	400	407 445
4	G 1/2"-14	Rd 42X2	190	300	407 446
4	G 3/4"-14	Rd 42X2	190	300	407 447
6	G 3/4"-14	Rd 48X3	280	300	407 448
6	G 1"-11	Rd 48X3	280	300	407 449
8	G 1 1/4"-11	Rd 70X3	480	300	407 496
8	G 1 1/2"-11	Rd 70X3	480	300	407 497



C

Schraubkupplungen - Loshälften ISO 14541 - Edelstahl

Screw couplings - male ISO 14541 - stainless steel

Innengewinde: Whitworth Rohrgewinde (BSPP), zylindrisch
Inner thread: Whitworth pipe thread (BSPP), cylindrical

BG Series	IG IT	Kupplungsgewinde Coupling thread	Durchfluss (l/min) Flow rate (l/min)	PN (bar)	Art.-Nr. Item-No.
1	G 1/4"-19	Rd 24X2	17	450	407 440v
2	G 3/8"-19	Rd 28X2	46	400	407 442v
3	G 3/8"-19	Rd 36X2	90	250	407 443v
3	G 1/2"-14	Rd 36X2	90	400	407 444v
4	G 3/4"-14	Rd 42X2	190	250	407 447v
6	G 3/4"-14	Rd 48X3	280	150	407 448v
6	G 1"-11	Rd 48X3	280	250	407 449v
8	G 1 1/4"-11	Rd 70X3	480	100	407 496v
8	G 1 1/2"-11	Rd 70X3	480	100	407 497v



Schraubkupplungen - Loshälften ISO 14541

Screw couplings - male ISO 14541



Innengewinde: NPT
Inner thread: NPT

BG Series	IG IT	Kupplungsgewinde Coupling thread	Durchfluss (l/min) Flow rate (l/min)	PN (bar)	Art.-Nr. Item-No.
1	1/4"-18 NPT	Rd 24X2	17	450	407 460
2	1/4"-18 NPT	Rd 28X2	46	400	407 461
2	3/8"-18 NPT	Rd 28X2	46	400	407 462
3	3/8"-18 NPT	Rd 36X2	90	400	407 463
3	1/2"-14 NPT	Rd 36X2	90	400	407 464
3	3/4"-14 NPT	Rd 36X2	90	400	407 465
4	1/2"-14 NPT	Rd 42X2	190	300	407 466
4	3/4"-14 NPT	Rd 42X2	190	300	407 467
6	3/4"-14 NPT	Rd 48X3	280	300	407 468
6	1"-11,5 NPT	Rd 48X3	280	300	407 469
8	1 1/4"-11,5 NPT	Rd 70X3	480	300	407 496 87
8	1 1/2"-11,5 NPT	Rd 70X3	480	300	407 497 88

Schraubkupplungen - Loshälften ISO 14541 - Edelstahl

Screw couplings - male ISO 14541 - stainless steel



Innengewinde: NPT
Inner thread: NPT

BG Series	IG IT	Kupplungsgewinde Coupling thread	Durchfluss (l/min) Flow rate (l/min)	PN (bar)	Art.-Nr. Item-No.
1	1/4"-18 NPT	Rd 24X2	17	300	407 460v
2	3/8"-18 NPT	Rd 28X2	46	250	407 462v
3	3/8"-18 NPT	Rd 36X2	90	250	407 463v
3	1/2"-14 NPT	Rd 36X2	90	250	407 464v
4	3/4"-14 NPT	Rd 42X2	190	150	407 467v
6	3/4"-14 NPT	Rd 48X3	280	150	407 468v
6	1"-11,5 NPT	Rd 48X3	280	150	407 469v

Edelstahl
Stainless steel

Schraubkupplungen - Festhälften ISO 14541

Screw couplings - female ISO 14541



Innengewinde: Amerikanisches Normgewinde UNF-UN
Inner thread: American standard thread UNF-UN

BG Series	IG IT	Kupplungsgewinde Coupling thread	Durchfluss (l/min) Flow rate (l/min)	PN (bar)	Art.-Nr. Item-No.
2	9/16"-18 UNF	Rd 28X2	46	400	407 272
3	9/16"-18 UNF	Rd 36X2	90	400	407 273
3	3/4"-16 UNF	Rd 36X2	90	400	407 274
3	7/8"-14 UNF	Rd 36X2	90	400	407 275
4	3/4"-16 UNF	Rd 42X2	190	300	407 276
4	7/8"-14 UNF	Rd 42X2	190	300	407 277
4	1 1/16"-12 UN	Rd 42X2	190	300	407 278
6	1 1/16"-12 UN	Rd 48X3	280	300	407 279
6	1 5/16"-12 UN	Rd 48X3	280	300	407 280

Schraubkupplungen - Festhälften ISO 14541

Screw couplings - female ISO 14541

Innengewinde: metrisches Feingewinde, zylindrisch
Inner thread: metric fine thread, cylindrical

BG Series	IG IT	Kupplungsgewinde Coupling thread	Durchfluss (l/min) Flow rate (l/min)	PN (bar)	Art.-Nr. Item-No.
2	M 16X1,5	Rd 28X2	46	450	407 410
2	M 18X1,5	Rd 28X2	46	400	407 411
3	M 14X1,5	Rd 36X2	90	400	407 412
3	M 16X1,5	Rd 36X2	90	400	407 413
3	M 18X1,5	Rd 36X2	90	400	407 414
3	M 20X1,5	Rd 36X2	90	400	407 414 10
3	M 22X1,5	Rd 36X2	90	400	407 415
4	M 18X1,5	Rd 42X2	190	300	407 416
4	M 22X1,5	Rd 42X2	190	300	407 417
4	M 26X1,5	Rd 42X2	190	300	407 418
4	M 30X1,5	Rd 42X2	190	300	407 418 10
6	M 30X1,5	Rd 48X3	280	300	407 419



C

Schraubkupplungen - Loshälften ISO 14541

Screw couplings - male ISO 14541

Innengewinde: Amerikanisches Normgewinde UNF-UN
Inner thread: American standard thread UNF-UN

BG Series	IG IT	Kupplungsgewinde Coupling thread	Durchfluss (l/min) Flow rate (l/min)	PN (bar)	Art.-Nr. Item-No.
2	9/16"-18 UNF	Rd 28X2	46	400	407 282
3	9/16"-18 UNF	Rd 36X2	90	400	407 283
3	3/4"-16 UNF	Rd 36X2	90	400	407 284
3	7/8"-14 UNF	Rd 36X2	90	400	407 285
4	3/4"-16 UNF	Rd 42X2	190	300	407 286
4	7/8"-14 UNF	Rd 42X2	190	300	407 287
4	1 1/16"-12 UN	Rd 42X2	190	300	407 288
6	1 1/16"-12 UN	Rd 48X3	280	300	407 289
6	1 5/16"-12 UN	Rd 48X3	280	300	407 290



Innengewinde: metrisches Feingewinde, zylindrisch
Inner thread: metric fine thread, cylindrical

BG Series	IG IT	Kupplungsgewinde Coupling thread	Durchfluss (l/min) Flow rate (l/min)	PN (bar)	Art.-Nr. Item-No.
2	M 16X1,5	Rd 28X2	46	400	407 420
2	M 18X1,5	Rd 28X2	46	400	407 421
3	M 14X1,5	Rd 36X2	90	400	407 422
3	M 16X1,5	Rd 36X2	90	400	407 423
3	M 18X1,5	Rd 36X2	90	400	407 424
3	M 20X1,5	Rd 36X2	90	400	407 424 10
3	M 22X1,5	Rd 36X2	90	400	407 425
4	M 18X1,5	Rd 42X2	190	300	407 426
4	M 22X1,5	Rd 42X2	190	300	407 427
4	M 26X1,5	Rd 42X2	190	300	407 428
4	M 30X1,5	Rd 42X2	190	300	407 428 10
6	M 30X1,5	Rd 48X3	280	300	407 429



Schraubkupplungen - Festhälften ISO 14541

Screw couplings - female ISO 14541



Mit SAE-Flansch 6000 PSI, schwere Baureihe

With SAE flange 6000 PSI, heavy duty

BG Series	Flansch Flange	Flansch-Ø Flange-Ø	Kupplungsgewinde Coupling thread	Durchfluss (l/min) Flow rate (l/min)	PN (bar)	Art.-Nr. Item-No.
6	3/4"	41,3	Rd 48X3	280	300	407 385
6	1"	47,6	Rd 48X3	280	300	407 386



Mit SAE-Gegenflansch 6000 PSI, schwere Baureihe

With SAE counter flange 6000 PSI, heavy duty

BG Series	Flansch Flange	Kupplungsgewinde Coupling thread	Durchfluss (l/min) Flow rate (l/min)	PN (bar)	Art.-Nr. Item-No.
6	3/4"	Rd 48X3	280	300	407 400

Schraubkupplungen - Loshälften ISO 14541

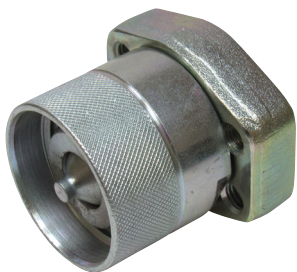
Screw couplings - male ISO 14541



Mit SAE-Flansch 6000 PSI, schwere Baureihe

With SAE flange 6000 PSI, heavy duty

BG Series	Flansch Flange	Flansch-Ø Flange-Ø	Kupplungsgewinde Coupling thread	Durchfluss (l/min) Flow rate (l/min)	PN (bar)	Art.-Nr. Item-No.
6	3/4"	41,3	Rd 48X3	280	300	407 395
6	1"	47,6	Rd 48X3	280	300	407 396



Mit SAE-Gegenflansch 6000 PSI, schwere Baureihe

With SAE counter flange 6000 PSI, heavy duty

BG Series	Flansch Flange	Kupplungsgewinde Coupling thread	Durchfluss (l/min) Flow rate (l/min)	PN (bar)	Art.-Nr. Item-No.
6	3/4"	Rd 48X3	280	300	407 405

Schraubkupplungen mit Sicherungssplint - Loshälften ISO 14541

Screw couplings with safety split pin - male ISO 14541

Leichte Baureihe

Anschlussgewinde: Außengewinde mit 24° Aussenkung passend für Rohrverschraubungen DIN 2353 und DKL/DKOL

Light duty

Connection thread: outer thread 24° chamfer suitable for pipe fittings DIN 2353 and DKL/DKOL

BG Series	RA PJ	Anschlussgewinde Connection thread	Kupplungsgewinde Coupling thread	Durchfluss (l/min) Flow rate (l/min)	PN (bar)	Art.-Nr. Item-No.
3	L08	M 14X1,5	Rd 36X2	90	400	407 01 32 14
3	L10	M 16X1,5	Rd 36X2	90	400	407 01 32 16
3	L12	M 18X1,5	Rd 36X2	90	400	407 01 32 18
3	L15	M 22X1,5	Rd 36X2	90	400	407 01 32 22
3	L18	M 26X1,5	Rd 36X2	90	400	407 01 32 26
6	L18	M 26X1,5	Rd 48X3	280	300	407 01 62 26
6	L22	M 30X2	Rd 48X3	280	300	407 01 62 30
6	L28	M 36X2	Rd 48X3	280	300	407 01 62 36
6	L35	M 45X2	Rd 48X3	280	300	407 01 62 45
8	L35	M 45X2	Rd 70X3	480	300	407 01 82 45
8	L42	M 52X2	Rd 70X3	480	300	407 01 82 52



Schwere Baureihe

Anschlussgewinde: Außengewinde mit 24° Aussenkung passend für Rohrverschraubungen DIN 2353 und DKS/DKOS

Heavy duty

Connection thread: outer thread 24° chamfer suitable for pipe fittings DIN 2353 and DKS/DKOS

BG Series	RA PJ	Anschlussgewinde Connection thread	Kupplungsgewinde Coupling thread	Durchfluss (l/min) Flow rate (l/min)	PN (bar)	Art.-Nr. Item-No.
3	S10	M 18X1,5	Rd 36X2	90	400	407 01 33 18
3	S12	M 20X1,5	Rd 36X2	90	400	407 01 33 20
3	S14	M 22X1,5	Rd 36X2	90	400	407 01 33 22
3	S16	M 24X1,5	Rd 36X2	90	400	407 01 33 24
3	S20	M 30X2	Rd 36X2	90	400	407 01 33 30
6	S20	M 30X2	Rd 48X3	280	300	407 01 63 30
6	S25	M 36X2	Rd 48X3	280	300	407 01 63 36
6	S30	M 42X2	Rd 48X3	280	300	407 01 63 42
6	S38	M 52X2	Rd 48X3	280	300	407 01 63 52
8	S30	M 42X2	Rd 70X3	480	300	407 01 83 42
8	S38	M 52X2	Rd 70X3	480	300	407 01 83 52



Leichte Baureihe mit Schottgewinde

Anschlussgewinde: Außengewinde mit 24° Aussenkung passend für Rohrverschraubungen DIN 2353 und DKL/DKOL

Light duty with bulkhead thread

Connection thread: outer thread 24° chamfer suitable for pipe fittings DIN 2353 and DKL/DKOL

BG Series	RA PJ	Anschlussgewinde Connection thread	Kupplungsgewinde Coupling thread	Durchfluss (l/min) Flow rate (l/min)	PN (bar)	Art.-Nr. Item-No.
3	L08	M 14X1,5	Rd 36X2	90	400	407 01 34 14
3	L10	M 16X1,5	Rd 36X2	90	400	407 01 34 16
3	L12	M 18X1,5	Rd 36X2	90	400	407 01 34 18
3	L15	M 22X1,5	Rd 36X2	90	400	407 01 34 22
3	L18	M 26X1,5	Rd 36X2	90	400	407 01 34 26
6	L18	M 26X1,5	Rd 48X3	280	300	407 01 64 26
6	L22	M 30X2	Rd 48X3	280	300	407 01 64 30
6	L28	M 36X2	Rd 48X3	280	300	407 01 64 36
6	L35	M 45X2	Rd 48X3	280	300	407 01 64 45
8	L35	M 45X2	Rd 70X3	480	300	407 01 84 45
8	L42	M 52X2	Rd 70X3	480	300	407 01 84 52



Schraubkupplungen mit Sicherungssplint - Loshälften ISO 14541

Screw couplings with safety split pin - male ISO 14541



Schwere Baureihe mit Schottgewinde

Anschlussgewinde: Außengewinde mit 24° Aussenkung passend für Rohrverschraubungen DIN 2353 und DKS/DKOS

Heavy duty with bulkhead thread

Connection thread: outer thread 24° chamfer suitable for pipe fittings DIN 2353 and DKS/DKOS

BG Series	RA PJ	Anschlussgewinde Connection thread	Kupplungsgewinde Coupling thread	Durchfluss (l/min) Flow rate (l/min)	PN (bar)	Art.-Nr. Item-No.
3	S10	M 18X1,5	Rd 36X2	90	400	407 01 35 18
3	S12	M 20X1,5	Rd 36X2	90	400	407 01 35 20
3	S14	M 22X1,5	Rd 36X2	90	400	407 01 35 22
3	S16	M 24X1,5	Rd 36X2	90	400	407 01 35 24
3	S20	M 30X2	Rd 36X2	90	400	407 01 35 30
6	S20	M 30X2	Rd 48X3	280	300	407 01 65 30
6	S25	M 36X2	Rd 48X3	280	300	407 01 65 36
6	S30	M 42X2	Rd 48X3	280	300	407 01 65 42
6	S38	M 52X2	Rd 48X3	280	300	407 01 65 52
8	S30	M 42X2	Rd 70X3	480	300	407 01 85 42
8	S38	M 52X2	Rd 70X3	480	300	407 01 85 52



Außengewinde: metrisches Feingewinde, zylindrisch mit 60° Aussenkung und Einschraubzapfen DIN 3852 (Form A) für Dichtung

Outer thread: metric fine thread, cylindrical with 60° chamfer and screw-in plug DIN 3852 (form A) for sealing

BG Series	Anschlussgewinde Connection thread	Kupplungsgewinde Coupling thread	Durchfluss (l/min) Flow rate (l/min)	PN (bar)	Art.-Nr. Item-No.
3	M 16X1,5	Rd 36X2	90	400	407 01 36 04
3	M 20X1,5	Rd 36X2	90	400	407 01 36 06
3	M 22X1,5	Rd 36X2	90	400	407 01 36 07



Außengewinde: Whitworth Rohrgewinde (BSPP), zylindrisch mit 60° Aussenkung und Einschraubzapfen DIN 3852 (Form A) für Dichtung

Outer thread: Whitworth pipe thread (BSPP), cylindrical with 60° chamfer and screw-in plug DIN 3852 (form A) for sealing

BG Series	Anschlussgewinde Connection thread	Kupplungsgewinde Coupling thread	Durchfluss (l/min) Flow rate (l/min)	PN (bar)	Art.-Nr. Item-No.
3	G 3/8"-19	Rd 36X2	90	400	407 01 39 33
3	G 1/2"-14	Rd 36X2	90	400	407 01 39 34
6	G 3/4"-14	Rd 48X3	280	300	407 01 69 36
6	G 1"-11	Rd 48X3	280	300	407 01 69 37



Anschlussgewinde: 74° Außenkonus, amerikanisches Normgewinde UNF-UN

Connection thread: 74° external cone, American standard thread UNF-UN

BG Series	Anschlussgewinde Connection thread	Kupplungsgewinde Coupling thread	Durchfluss (l/min) Flow rate (l/min)	PN (bar)	Art.-Nr. Item-No.
3	9/16"-18 UNF	Rd 36X2	90	400	407 01 32 43
3	3/4"-16 UNF	Rd 36X2	90	400	407 01 32 44
6	1 5/16"-12 UN	Rd 48X3	280	300	407 01 62 47

Schraubkupplungen mit Sicherungssplint - Loshälften ISO 14541

Screw couplings with safety split pin - male ISO 14541

Anschlussgewinde: Schottgewinde mit 74° Außenkonus, amerikanisches Normgewinde UNF-UN
Connection thread: bulkhead thread with 74° external cone, American standard thread UNF-UN

BG Series	Anschlussgewinde Connection thread	Kupplungsgewinde Coupling thread	Durchfluss (l/min) Flow rate (l/min)	PN (bar)	Art.-Nr. Item-No.
3	9/16"-18 UNF	Rd 36X2	90	400	407 01 34 43
3	3/4"-16 UNF	Rd 36X2	90	400	407 01 34 44
6	1 5/16"-12 UN	Rd 48X3	280	300	407 01 64 47



Innengewinde: Whitworth Rohrgewinde (BSPP), zylindrisch
Inner thread: Whitworth pipe thread (BSPP), cylindrical

BG Series	IG IT	Kupplungsgewinde Coupling thread	Durchfluss (l/min) Flow rate (l/min)	PN (bar)	Art.-Nr. Item-No.
3	G 3/8"-19	Rd 36X2	90	400	407 01 31 33
3	G 1/2"-14	Rd 36X2	90	400	407 01 31 34
3	G 3/4"-14	Rd 36X2	90	400	407 01 31 36
6	G 3/4"-14	Rd 48X3	280	300	407 01 61 36
6	G 1"-11	Rd 48X3	280	300	407 01 61 37
8	G 1 1/4"-11	Rd 70X3	480	300	407 01 81 38
8	G 1 1/2"-11	Rd 70X3	480	300	407 01 81 39



Innengewinde: NPT
Inner thread: NPT

BG Series	IG IT	Kupplungsgewinde Coupling thread	Durchfluss (l/min) Flow rate (l/min)	PN (bar)	Art.-Nr. Item-No.
3	3/8"-18 NPT	Rd 36X2	90	400	407 01 31 83
3	1/2"-14 NPT	Rd 36X2	90	400	407 01 31 84
3	3/4"-14 NPT	Rd 36X2	90	400	407 01 31 85
6	3/4"-14 NPT	Rd 48X3	280	300	407 01 61 85
6	1"-11,5 NPT	Rd 48X3	280	300	407 01 61 86
8	1 1/4"-11,5 NPT	Rd 70X3	480	300	407 01 81 87
8	1 1/2"-11,5 NPT	Rd 70X3	480	300	407 01 81 88



Innengewinde: Amerikanisches Normgewinde UNF-UN
Inner thread: American standard thread UNF-UN

BG Series	IG IT	Kupplungsgewinde Coupling thread	Durchfluss (l/min) Flow rate (l/min)	PN (bar)	Art.-Nr. Item-No.
3	9/16"-18 UNF	Rd 36X2	90	400	407 01 31 43
3	3/4"-16 UNF	Rd 36X2	90	400	407 01 31 44
3	7/8"-14 UNF	Rd 36X2	90	400	407 01 31 45
6	1 1/16"-12 UN	Rd 48X3	280	300	407 01 61 46
6	1 5/16"-12 UN	Rd 48X3	280	300	407 01 61 47



Innengewinde: metrisches Feingewinde, zylindrisch
Inner thread: metric fine thread, cylindrical

BG Series	IG IT	Kupplungsgewinde Coupling thread	Durchfluss (l/min) Flow rate (l/min)	PN (bar)	Art.-Nr. Item-No.
3	M 14X1,5	Rd 36X2	90	400	407 01 31 03
3	M 16X1,5	Rd 36X2	90	400	407 01 31 04
3	M 18X1,5	Rd 36X2	90	400	407 01 31 05
3	M 20X1,5	Rd 36X2	90	400	407 01 31 06
3	M 22X1,5	Rd 36X2	90	400	407 01 31 07
6	M 30X1,5	Rd 48X3	280	300	407 01 61 11



Schraubkupplungen mit durchgehendem Sechskant - Loshälften ISO 14541

Screw couplings with continuous hexagon - male ISO 14541



Innengewinde: Whitworth Rohrgewinde (BSPP), zylindrisch
Inner thread: Whitworth pipe thread (BSPP), cylindrical

BG Series	IG IT	Kupplungsgewinde Coupling thread	Durchfluss (l/min) Flow rate (l/min)	PN (bar)	SW AF	Art.-Nr. Item-No.
3	G 3/8"-19	Rd 36X2	90	400	41	407 443 50
3	G 1/2"-14	Rd 36X2	90	400	41	407 444 50
3	G 3/4"-14	Rd 36X2	90	400	41	407 445 50
4	G 1/2"-14	Rd 42X2	190	300	50	407 446 50
4	G 3/4"-14	Rd 42X2	190	300	50	407 447 50
6	G 3/4"-14	Rd 48X3	280	300	55	407 448 50
6	G 1"-11	Rd 48X3	280	300	55	407 449 50

Staubschutze für Schraubkupplungen - Festhälften ISO 14541

Dust protection for screw couplings - female ISO 14541



Werkstoff: Polypropylen (PP)
Material: Polypropylene (PP)

BG Series	Farbe Colour	Kupplungsgewinde Coupling thread	Art.-Nr. Item-No.
1	Rot / Red / Rouge	Rd 24X2	407 921
2	Rot / Red / Rouge	Rd 28X2	407 922
3	Rot / Red / Rouge	Rd 36X2	407 923
3	Blau / Blue / Bleu	Rd 36X2	407 923 01
3	Schwarz / Black / Noir	Rd 36X2	407 923 04
4	Rot / Red / Rouge	Rd 42X2	407 924
6	Rot / Red / Rouge	Rd 48X3	407 926
6	Rot / Red / Rouge	Rd 48X3	407 927
8	Rot / Red / Rouge	Rd 70X3	407 928



Werkstoff: Aluminium mit Kette
Material: aluminium with chain

BG Series	Kupplungsgewinde Coupling thread	Art.-Nr. Item-No.
2	Rd 28X2	407 922 05
3	Rd 36X2	407 923 05
4	Rd 42X2	407 924 05
6	Rd 48X3	407 926 05
8	Rd 70X3	407 928 05

Staubschutze für Schraubkupplungen - Loshälften ISO 14541

Dust protection for screw couplings - male ISO 14541

Werkstoff: Polypropylen (PP)
Material: Polypropylene (PP)

BG Series	Farbe Colour	Kupplungsgewinde Coupling thread	Art.-Nr. Item-No.
1	Rot / Red / Rouge	Rd 24X2	407 911
2	Rot / Red / Rouge	Rd 28X2	407 912
3	Rot / Red / Rouge	Rd 36X2	407 913
3	Schwarz / Black / Noir	Rd 36X2	407 913 04
4	Rot / Red / Rouge	Rd 42X2	407 914
6	Rot / Red / Rouge	Rd 48X3	407 916
6	Blau / Blue / Bleu	Rd 48X3	407 917
8	Rot / Red / Rouge	Rd 70X3	407 918



Werkstoff: Aluminium mit Kette
Material: aluminium with chain

BG Series	Kupplungsgewinde Coupling thread	Art.-Nr. Item-No.
2	Rd 28X2	407 912 05
3	Rd 36X2	407 913 05
4	Rd 42X2	407 914 05
6	Rd 48X3	407 916 05
8	Rd 70X3	407 918 05



C

Dichtsätze für Schraubkupplungen - Festhälften ISO 14541

Sealing kits for screw couplings - female ISO 14541

BG Series	Art.-Nr. Item-No.
1	407 961
2	407 962
3	407 963
4	407 964
6	407 966
8	407 968



ARGUS Schraubkupplungen - Festhälften ISO 14541

ARGUS screw couplings - female ISO 14541



Leichte Baureihe

Anschlussgewinde: Außengewinde mit 24° Aussenkung passend für Rohrverschraubungen DIN 2353 und DKL/DKOL

Light duty

Connection thread: outer thread 24° chamfer suitable for pipe fittings DIN 2353 and DKL/DKOL

BG Series	RA PJ	Anschlussgewinde Connection thread	Kupplungsgewinde Coupling thread	PN (bar)	Vgl.-Nr. Ref.-No.	Art.-Nr. Item-No.
2	L08	M 14X1,5	Rd 28X2	450	34 04 06	412 010
2	L10	M 16X1,5	Rd 28X2	450	34 04 07	412 011
3	L12	M 18X1,5	Rd 36X2	400	34 04 08	412 012
3	L15	M 22X1,5	Rd 36X2	400	34 04 09	412 013
6	L18	M 26X1,5	Rd 48X3	315	34 04 10	412 014
6	L22	M 30X2	Rd 48X3	315	34 04 11	412 015

Schwere Baureihe

Anschlussgewinde: Außengewinde mit 24° Aussenkung passend für Rohrverschraubungen DIN 2353 und DKS/DKOS

Heavy duty

Connection thread: outer thread 24° chamfer suitable for pipe fittings DIN 2353 and DKS/DKOS

BG Series	RA PJ	Anschlussgewinde Connection thread	Kupplungsgewinde Coupling thread	PN (bar)	Vgl.-Nr. Ref.-No.	Art.-Nr. Item-No.
2	S10	M 18X1,5	Rd 28X2	450	34 04 13	412 020
2	S12	M 20X1,5	Rd 28X2	450	34 04 14	412 021
3	S14	M 22X1,5	Rd 36X2	400	34 04 15	412 022
3	S16	M 24X1,5	Rd 36X2	400	34 04 16	412 023
6	S20	M 30X2	Rd 48X3	315	34 04 17	412 024
6	S25	M 36X2	Rd 48X3	315	34 04 18	412 025
8	S30	M 42X2	Rd 70X3	315	34 04 19	412 026
8	S38	M 52X2	Rd 70X3	315	34 04 20	412 027

ARGUS Schraubkupplungen - Loshälften ISO 14541

ARGUS screw couplings - male ISO 14541



Leichte Baureihe mit Schottgewinde

Anschlussgewinde: Außengewinde mit 24° Aussenkung passend für Rohrverschraubungen DIN 2353 und DKL/DKOL

Light duty with bulkhead thread

Connection thread: outer thread 24° chamfer suitable for pipe fittings DIN 2353 and DKL/DKOL

BG Series	RA PJ	Anschlussgewinde Connection thread	Kupplungsgewinde Coupling thread	Durchfluss (l/min) Flow rate (l/min)	PN (bar)	Vgl.-Nr. Ref.-No.	Art.-Nr. Item-No.
2	L08	M 14X1,5	Rd 28X2	40	450	34 04 31	412 110
2	L10	M 16X1,5	Rd 28X2	40	450	34 04 32	412 111
3	L12	M 18X1,5	Rd 36X2	90	400	34 04 33	412 112
3	L15	M 22X1,5	Rd 36X2	90	400	34 04 34	412 113
6	L18	M 26X1,5	Rd 48X3	280	315	34 04 35	412 114
6	L22	M 30X2	Rd 48X3	280	315	34 04 36	412 115

ARGUS Schraubkupplungen - Loshälften ISO 14541

ARGUS screw couplings - male ISO 14541

Schwere Baureihe mit Schottgewinde

Anschlussgewinde: Außengewinde mit 24° Aussenkung passend für Rohrverschraubungen DIN 2353 und DKS/DKOS

Heavy duty with bulkhead thread

Connection thread: outer thread 24° chamfer suitable for pipe fittings DIN 2353 and DKS/DKOS

BG Series	RA PJ	Anschlussgewinde Connection thread	Kupplungsgewinde Coupling thread	Durchfluss (l/min) Flow rate (l/min)	PN (bar)	Vgl.-Nr. Ref.-No.	Art.-Nr. Item-No.
2	S10	M 18X1,5	Rd 28X2	40	450	34 04 37	412 120
2	S12	M 20X1,5	Rd 28X2	40	450	34 04 38	412 121
3	S14	M 22X1,5	Rd 36X2	90	400	34 04 39	412 122
3	S16	M 24X1,5	Rd 36X2	90	400	34 04 40	412 123
6	S20	M 30X2	Rd 48X3	280	315	34 04 41	412 124
6	S25	M 36X2	Rd 48X3	280	315	34 04 42	412 125
8	S30	M 42X2	Rd 70X3	480	315	34 04 43	412 126
8	S38	M 52X2	Rd 70X3	480	315	34 04 44	412 127



C

ARGUS Schraubkupplungen - Festhälften ISO 14541

ARGUS screw couplings - female ISO 14541

Leichte Baureihe mit Schottgewinde

Anschlussgewinde: Außengewinde mit 24° Aussenkung passend für Rohrverschraubungen DIN 2353 und DKL/DKOL

Light duty with bulkhead thread

Connection thread: outer thread 24° chamfer suitable for pipe fittings DIN 2353 and DKL/DKOL

BG Series	RA PJ	Anschlussgewinde Connection thread	Kupplungsgewinde Coupling thread	PN (bar)	Vgl.-Nr. Ref.-No.	Art.-Nr. Item-No.
2	L08	M 14X1,5	Rd 28X2	450	34 04 56	412 050
2	L10	M 16X1,5	Rd 28X2	450	34 04 57	412 051
3	L12	M 18X1,5	Rd 36X2	400	34 04 58	412 052
3	L15	M 22X1,5	Rd 36X2	400	34 04 59	412 053
6	L18	M 26X1,5	Rd 48X3	315	34 04 60	412 054
6	L22	M 30X2	Rd 48X3	315	34 04 61	412 055



Schwere Baureihe mit Schottgewinde

Anschlussgewinde: Außengewinde mit 24° Aussenkung passend für Rohrverschraubungen DIN 2353 und DKS/DKOS

Heavy duty with bulkhead thread

Connection thread: outer thread 24° chamfer suitable for pipe fittings DIN 2353 and DKS/DKOS

BG Series	RA PJ	Anschlussgewinde Connection thread	Kupplungsgewinde Coupling thread	PN (bar)	Vgl.-Nr. Ref.-No.	Art.-Nr. Item-No.
2	S12	M 20X1,5	Rd 28X2	450	34 04 63	412 071
3	S16	M 24X1,5	Rd 36X2	400	34 04 65	412 073
6	S20	M 30X2	Rd 48X3	315	34 04 66	412 074
6	S25	M 36X2	Rd 48X3	315	34 04 67	412 075
8	S30	M 42X2	Rd 70X3	315	34 04 68	412 076
8	S38	M 52X2	Rd 70X3	315	34 04 69	412 077



ARGUS Schraubkupplungen - Festhälften ISO 14541

ARGUS screw couplings - female ISO 14541



Innengewinde: Whitworth Rohrgewinde (BSPP), zylindrisch
Inner thread: Whitworth pipe thread (BSPP), cylindrical

BG Series	IG IT	Kupplungsgewinde Coupling thread	PN (bar)	Vgl.-Nr. Ref.-No.	Art.-Nr. Item-No.
2	G 3/8"-19	Rd 28X2	450	34 04 49	412 041
3	G 1/2"-14	Rd 36X2	400	34 04 50	412 043
6	G 3/4"-14	Rd 48X3	315	34 04 51	412 044
6	G 1"-11	Rd 48X3	315	34 04 52	412 045

ARGUS Schraubkupplungen - Loshälften ISO 14541

ARGUS screw couplings - male ISO 14541



Innengewinde: Whitworth Rohrgewinde (BSPP), zylindrisch
Inner thread: Whitworth pipe thread (BSPP), cylindrical

BG Series	IG IT	Kupplungsgewinde Coupling thread	PN (bar)	Vgl.-Nr. Ref.-No.	Art.-Nr. Item-No.
2	G 3/8"-19	Rd 28X2	450	34 04 70	412 141
3	G 1/2"-14	Rd 36X2	400	34 04 71	412 143
6	G 3/4"-14	Rd 48X3	315	34 04 72	412 144
6	G 1"-11	Rd 48X3	315	34 04 73	412 145

O-Ringe für ARGUS Schraubkupplungen - Festhälften

O-rings for ARGUS screw couplings - female



BG Series	Innen-Ø (mm) Inside-Ø (mm)	Schnur-Ø (mm) Cord-Ø (mm)	Art.-Nr. Item-No.
2	17	2	416 120 017
3	22	3	416 130 022
6	35	2,5	416 125 035
8	54	3	416 130 054

Stützringe für ARGUS Schraubkupplungen - Festhälften

Support rings for ARGUS screw couplings - female

BG Series	Art.-Nr. Item-No.
2	415 113
3	415 114
6	415 115
8	415 116



Bremsringe für ARGUS Schraubkupplungen - Festhälften

Retaining rings for ARGUS screw couplings - female

BG Series	Innen-Ø (mm) Inside-Ø (mm)	Schnur-Ø (mm) Cord-Ø (mm)	Art.-Nr. Item-No.
2	23	2	416 120 023
3	30	3	416 130 030
6	43	3,5	416 135 043
8	62	4	416 140 062



SATBRO Schraubkupplungen - Festhälften

SATBRO screw couplings - female

Schott- und Innengewinde: Whitworth Rohrgewinde (BSPP), zylindrisch

Austauschbar: mit Edbro

Bulkhead and inner thread: Whitworth pipe thread (BSPP), cylindrical

Interchangeable: with Edbro

BG Series	IG IT	Kupplungsgewinde Coupling thread	Durchfluss (l/min) Flow rate (l/min)	PN (bar)	Ø Schottgewinde (mm) Ø bulkhead thread (mm)	Art.-Nr. Item-No.
4	G 3/4"-14	G 1 1/4"-11 [44 mm]	120	350	G 1 1/4"-11	406 944
6	G 1"-11	G 1 3/4"-11 [53,6 mm]	160	300	G 1 1/4"-11	406 945



Anschlussgewinde: Whitworth-Rohrgewinde (BSPP), zylindrisch mit 60° Aussenkennung und Einschraubzapfen DIN 3852 (Form A) für Dichtung

Austauschbar: mit Edbro

Connection thread: Whitworth pipe thread (BSPP), cylindrical with 60° chamfer and screw-in plug DIN 3852 (form A) for sealing

Interchangeable: with Edbro

BG Series	Anschlussgewinde Connection thread	Kupplungsgewinde Coupling thread	Durchfluss (l/min) Flow rate (l/min)	PN (bar)	Art.-Nr. Item-No.
4	G 1"-11	G 1 1/4"-11 [44 mm]	120	350	406 943



SATBRO Schraubkupplungen - Loshälften

SATBRO screw couplings - male



Innengewinde: Whitworth Rohrgewinde (BSPP), zylindrisch

Austauschbar: mit Edbro

Inner thread: Whitworth pipe thread (BSPP), cylindrical

Interchangeable: with Edbro

BG Series	IG IT	Ø (mm)	Kupplungsgewinde Coupling thread	Durchfluss (l/min) Flow rate (l/min)	PN (bar)	Art.-Nr. Item-No.
4	G 3/4"-14	41,5	G 1 1/4"-11 (41,5 mm)	120	350	406 954
6	G 1"-11	51	G 1 3/4"-11 (51 mm)	160	300	406 955



Anschlussgewinde: Whitworth-Rohrgewinde (BSPP), zylindrisch mit 60° Aussenkung und

Einschraubzapfen DIN 3852 (Form A) für Dichtung

Austauschbar: mit Edbro

Connection thread: Whitworth pipe thread (BSPP), cylindrical with 60° chamfer and screw-in plug
DIN 3852 (form A) for sealing

Interchangeable: with Edbro

BG Series	Anschlussgewinde Connection thread	Kupplungsgewinde Coupling thread	Durchfluss (l/min) Flow rate (l/min)	PN (bar)	Art.-Nr. Item-No.
4	G 1"-11	G 1 1/4"-11 (41,5 mm)	120	350	406 953

Staubschutze für SATBRO Schraubkupplungen - Loshälften

Dust protection for SATBRO screw couplings - male

Werkstoff: Stahl

Material: steel



BG Series	Kupplungsgewinde Coupling thread	Art.-Nr. Item-No.
4	G 1 1/4"-11	406 974
6	G 1 3/4"-11	406 976

Staubschutze für SATBRO Schraubkupplungen - Festhälften

Dust protection for SATBRO screw couplings - female

Werkstoff: Stahl
Material: steel

BG Series	Kupplungsgewinde Coupling thread
4	G 1 1/4"-11
6	G 1 3/4"-11

Art.-Nr.
Item-No.
406 964
406 966



Kontermutter für SATBRO Schraubkupplungen - Festhälften

Lock nut for SATBRO screw couplings - female

Werkstoff: Stahl
Material: steel

BG Series	Gewinde Thread
4+6	G 1 1/4"-11

Art.-Nr.
Item-No.
406 949



CAT Schraubkupplungen - Festhälften

CAT screw couplings - female

Innengewinde: Whitworth Rohrgewinde (BSPP), zylindrisch

Anwendung: in Baumaschinen (Caterpillar)

Inner thread: Whitworth pipe thread (BSPP), cylindrical

Application: in construction machinery (Caterpillar)

BG Series	IG IT	Kupplungsgewinde Coupling thread	Durchfluss (l/min) Flow rate (l/min)	PN (bar)	SW AF	Art.-Nr. Item-No.
3	G 1/2"-14	Rd 35X2	90	400	30	407 474
6	G 1"-11	Rd 54X3	200	375	46	407 477



Innengewinde: metrisches Feingewinde, zylindrisch

Anwendung: in Baumaschinen (Caterpillar)

Inner thread: metric fine thread, cylindrical

Application: in construction machinery (Caterpillar)

BG Series	IG IT	Kupplungsgewinde Coupling thread	Durchfluss (l/min) Flow rate (l/min)	PN (bar)	SW AF	Art.-Nr. Item-No.
3	M 22X1,5	Rd 35X2	90	400	30	407 475
6	M 30X1,5	Rd 54X3	200	375	46	407 479



CAT Schraubkupplungen - Loshälften

CAT screw couplings - male



Innengewinde: Whitworth Rohrgewinde (BSPP), zylindrisch

Anwendung: in Baumaschinen (Caterpillar)

Inner thread: Whitworth pipe thread (BSPP), cylindrical

Application: in construction machinery (Caterpillar)

BG Series	IG IT	Kupplungsgewinde Coupling thread	Durchfluss (l/min) Flow rate (l/min)	PN (bar)	SW AF	Art.-Nr. Item-No.
3	G 1/2"-14	Rd 35X2	90	400	41	407 484
6	G 1"-11	Rd 54X3	200	375	65	407 487



Innengewinde: metrisches Feingewinde, zylindrisch

Anwendung: in Baumaschinen (Caterpillar)

Inner thread: metric fine thread, cylindrical

Application: in construction machinery (Caterpillar)

BG Series	IG IT	Kupplungsgewinde Coupling thread	Durchfluss (l/min) Flow rate (l/min)	PN (bar)	SW AF	Art.-Nr. Item-No.
3	M 22X1,5	Rd 35X2	90	400	41	407 485
6	M 30X1,5	Rd 54X3	200	375	65	407 489

Staubschutze für CAT Schraubkupplungen - Festhälften

Dust protection for CAT screw couplings - female



Anwendung: in Baumaschinen (Caterpillar)

Application: in construction machinery (Caterpillar)

BG Series	Kupplungsgewinde Coupling thread	Werkstoff Material	Art.-Nr. Item-No.
3	Rd 35X2	Aluminium mit Kunststoffflasche / - with plastic loop / - avec rabat en plastique	407 943
6	Rd 54X3	Aluminium mit Kette / - with chain / - avec chaîne	407 946

Staubschutze für CAT Schraubkupplungen - Loshälten

Dust protection for CAT screw couplings - male

Anwendung: in Baumaschinen (Caterpillar)
Application: in construction machinery (Caterpillar)

BG Series	Kupplungsgewinde Coupling thread	Werkstoff Material	Art.-Nr. Item-No.
3	Rd 35X2	Aluminium mit Kunststoffflasche / - with plastic loop / - avec rabat en plastique	407 933
6	Rd 54X3	Aluminium mit Kette / - with chain / - avec chaîne	407 936
6	Rd 54X3	Stahl mit Kette / Steel with chain / Acier avec chaîne	407 936 01



Dichtsätze für CAT Schraubkupplungen - Festhälften

Sealing kits for CAT screw couplings - female

Anwendung: in Baumaschinen (Caterpillar)
Application: in construction machinery (Caterpillar)

BG Series	Art.-Nr. Item-No.
3	407 973
6	407 976



Roflex Schraubkupplungen - Festhälften

Roflex screw couplings - female

Innengewinde: Whitworth Rohrgewinde (BSPP), zylindrisch
Lieferzustand: mit Kunststoffstaubschutz
Inner thread: Whitworth pipe thread (BSPP), cylindrical
Delivery condition: with plastic dust protection

BG Series	IG IT	Kupplungsgewinde Coupling thread	Durchfluss (l/min) Flow rate (l/min)	PN (bar)	Art.-Nr. Item-No.
1	G 3/8"-19	Rd 35,6X3	26	500	407 533
2	G 1/2"-14	Rd 39,6X3	52	450	407 534
3	G 3/4"-14	Rd 44,7X3	85	400	407 536
4	G 1"-11	Rd 57,6X4	150	350	407 537
5	G 1 1/4"-11	Rd 65,5X5	230	320	407 538
6	G 1 1/2"-11	Rd 74,5X5	340	300	407 539
7	G 2"-11	Rd 108X5	360	250	407 540



Roflex Schraubkupplungen - Loshälften

Roflex screw couplings - male



Innengewinde: Whitworth Rohrgewinde (BSPP), zylindrisch

Lieferzustand: mit Kunststoffstaubschutz

Inner thread: Whitworth pipe thread (BSPP), cylindrical

Delivery condition: with plastic dust protection

BG Series	IG IT	Kupplungsgewinde Coupling thread	Durchfluss (l/min) Flow rate (l/min)	PN (bar)	Art.-Nr. Item-No.
1	G 3/8"-19	Rd 35,6X3	26	500	407 543
2	G 1/2"-14	Rd 39,6X3	52	450	407 544
3	G 3/4"-14	Rd 44,7X3	85	400	407 546
4	G 1"-11	Rd 57,6X4	150	350	407 547
5	G 1 1/4"-11	Rd 65,5X5	230	320	407 548
6	G 1 1/2"-11	Rd 74,5X5	340	300	407 549
7	G 2"-11	Rd 108X5	360	250	407 550

Staubschutze für Roflex Schraubkupplungen - Festhälften

Dust protection for Roflex screw couplings - female



Werkstoff: Kunststoff mit Kette

Material: plastic with chain

BG Series	Farbe Colour	Kupplungsgewinde Coupling thread	Art.-Nr. Item-No.
1	Schwarz / Black / Noir	Rd 35,6X3	407 980
2	Schwarz / Black / Noir	Rd 39,6X3	407 981
3	Schwarz / Black / Noir	Rd 44,7X3	407 982
4	Schwarz / Black / Noir	Rd 57,6X4	407 983
5	Schwarz / Black / Noir	Rd 65,5X5	407 984
6	Schwarz / Black / Noir	Rd 74,5X5	407 985
7	Schwarz / Black / Noir	Rd 108X5	407 986

Staubschutze für Roflex Schraubkupplungen - Loshälften

Dust protection for Roflex screw couplings - male



Werkstoff: Kunststoff mit Kette

Material: plastic with chain

BG Series	Farbe Colour	Kupplungsgewinde Coupling thread	Art.-Nr. Item-No.
1	Schwarz / Black / Noir	Rd 35,6X3	407 990
2	Schwarz / Black / Noir	Rd 39,6X3	407 991
3	Schwarz / Black / Noir	Rd 44,7X3	407 992
4	Schwarz / Black / Noir	Rd 57,6X4	407 993
5	Schwarz / Black / Noir	Rd 65,5X5	407 994
6	Schwarz / Black / Noir	Rd 74,5X5	407 995
7	Schwarz / Black / Noir	Rd 108X5	407 996

Anschweißhalter für Roflex Schraubkupplungen - Festhälften und Loshälften

Weld-on holder for Roflex screw couplings - female and male



BG Series	Art.-Nr. Item-No.
1	407 533 12
2	407 534 12
3	407 536 12
4	407 537 12
5	407 538 12
6	407 539 12
7	407 540 12

Reparatursätze für Roflex Schraubkupplungen - Festhälften

Repair kits for Roflex screw couplings - female



BG Series	Art.-Nr. Item-No.
1	407 533 10
2	407 534 10
3	407 536 10
4	407 537 10
5	407 538 10
6	407 539 10
7	407 540 10

Reparatursätze für Roflex Schraubkupplungen - Loshälften

Repair kits for Roflex screw couplings - male



BG Series	Art.-Nr. Item-No.
1	407 543 10
2	407 544 10
3	407 546 10
4	407 547 10
5	407 548 10
6	407 549 10
7	407 550 10

Werkzeuge für Roflex Schraubkupplungen - Festhälften und Loshälften

Tools for Roflex screw couplings - female and male



BG Series	Art.-Nr. Item-No.
1	407 533 09
2	407 534 09
3	407 536 09
4	407 537 09
5	407 538 09
6	407 539 09
7	407 540 09

Gabelschlüssel für Roflex Schraubkupplungen - Festhälften und Loshälften

Open-end wrench for Roflex screw couplings - female and male



BG Series	Art.-Nr. Item-No.
1	407 533 11
2	407 534 11
3	407 536 11
4	407 537 11
5	407 538 11
6	407 539 11
7	407 540 11

TLX Schraubkupplungen - Festhälften

TLX screw couplings - female



Innengewinde: Whitworth Rohrgewinde (BSPP), zylindrisch
Inner thread: Whitworth pipe thread (BSPP), cylindrical

IG IT	DN	Kupplungsgewinde Coupling thread	Durchfluss (l/min) Flow rate (l/min)	PN (bar)	Art.-Nr. Item-No.
G 3/4"-14	19	Rd 52X4	169	400	407 806
G 1"-11	19	Rd 52X4	169	400	407 807
G 1"-11	25	Rd 62X4	291	400	407 817
G 1 1/4"-11	25	Rd 62X4	291	400	407 818
G 1 1/4"-11	31	Rd 75X1/6	400	400	407 828
G 1 1/2"-11	31	Rd 75X1/6	400	400	407 829



Innengewinde: NPT
Inner thread: NPT

IG IT	DN	Kupplungsgewinde Coupling thread	Durchfluss (l/min) Flow rate (l/min)	PN (bar)	Art.-Nr. Item-No.
3/4"-14 NPT	19	Rd 52X4	169	400	407 806 85
1"-11,5 NPT	25	Rd 62X4	291	400	407 817 86
1 1/4"-11,5 NPT	31	Rd 75X1/6	400	400	407 828 87

TLX Schraubkupplungen - Festhälften

TLX screw couplings - female

Innengewinde: Amerikanisches Normgewinde UNF-UN
Inner thread: American standard thread UNF-UN

IG IT	DN	Kupplungsgewinde Coupling thread	Durchfluss (l/min) Flow rate (l/min)	PN (bar)	Art.-Nr. Item-No.
1 1/16"-12 UN	19	Rd 52X4	169	400	407 808
1 5/16"-12 UN	25	Rd 62X4	291	400	407 819
1 5/8"-12 UN	31	Rd 75X1/6	400	400	407 830



TLX Schraubkupplungen mit Sicherungssplint - Loshälften

TLX screw couplings with safety split pin - male

Innengewinde: Whitworth Rohrgewinde (BSPP), zylindrisch
Inner thread: Whitworth pipe thread (BSPP), cylindrical

IG IT	DN	Kupplungsgewinde Coupling thread	Durchfluss (l/min) Flow rate (l/min)	PN (bar)	Art.-Nr. Item-No.
G 3/4"-14	19	Rd 52X4	169	400	407 846
G 1"-11	19	Rd 52X4	169	400	407 847
G 1"-11	25	Rd 62X4	291	400	407 857
G 1 1/4"-11	25	Rd 62X4	291	400	407 858
G 1 1/4"-11	31	Rd 75X1/6	400	400	407 868
G 1 1/2"-11	31	Rd 75X1/6	400	400	407 869



Innengewinde: NPT
Inner thread: NPT

IG IT	DN	Kupplungsgewinde Coupling thread	Durchfluss (l/min) Flow rate (l/min)	PN (bar)	Art.-Nr. Item-No.
3/4"-14 NPT	19	Rd 52X4	169	400	407 846 85
1"-11,5 NPT	25	Rd 62X4	291	400	407 857 86
1 1/4"-11,5 NPT	31	Rd 75X1/6	400	400	407 868 87



Innengewinde: Amerikanisches Normgewinde UNF-UN
Inner thread: American standard thread UNF-UN

IG IT	DN	Kupplungsgewinde Coupling thread	Durchfluss (l/min) Flow rate (l/min)	PN (bar)	Art.-Nr. Item-No.
1 1/16"-12 UN	19	Rd 52X4	169	400	407 848
1 5/16"-12 UN	25	Rd 62X4	291	400	407 859
1 5/8"-12 UN	31	Rd 75X1/6	400	400	407 870



Staubschutze für TLX Schraubkupplungen - Festhälften

Dust protection for TLX screw couplings - female



Werkstoff: Thermoplastische Elastomere (TPE) mit Stahlseil
Material: thermoplastic elastomer (TPE) with steel wire

DN	Farbe Colour	Kupplungsgewinde Coupling thread	Art.-Nr. Item-No.
19	Schwarz / Black / Noir	Rd 52X4	407 886
25	Schwarz / Black / Noir	Rd 62X4	407 887
31	Schwarz / Black / Noir	Rd 75X1/6	407 888

Staubschutze für TLX Schraubkupplungen - Loshälften

Dust protection for TLX screw couplings - male



Werkstoff: Thermoplastische Elastomere (TPE) mit Stahlseil
Material: thermoplastic elastomer (TPE) with steel wire

DN	Farbe Colour	Kupplungsgewinde Coupling thread	Art.-Nr. Item-No.
19	Schwarz / Black / Noir	Rd 52X4	407 896
25	Schwarz / Black / Noir	Rd 62X4	407 897
31	Schwarz / Black / Noir	Rd 75X1/6	407 898

Halterungen für TLX Schraubkupplungen - Loshälften

Brackets for TLX screw couplings - male



Werkstoff: Stahl
Material: steel

DN	Ø (mm)	Höhe Height	Art.-Nr. Item-No.
19	46,5	99	407 876
25	58,5	110	407 877
31	70,5	127	407 878

FF Schraubkupplungen - Muffen

FF screw couplings - female

Außengewinde: metrisches Feingewinde, zylindrisch mit 60° Aussenkung und Einschraubzapfen DIN 3852 (Form A) für Dichtung

Outer thread: metric fine thread, cylindrical with 60° chamfer and screw-in plug DIN 3852 (form A) for sealing

BG Series	AG OT	Ø (mm)	Kupplungsgewinde Coupling thread	Durchfluss (l/min) Flow rate (l/min)	PN (bar)	Art.-Nr. Item-No.
2	M 14X1,5	19,7	Rd 30X2	46	350	408 30 26 03
2	M 16X1,5	19,7	Rd 30X2	46	350	408 30 26 04
2	M 20X1,5	19,7	Rd 30X2	46	350	408 30 26 06
2	M 22X1,5	19,7	Rd 30X2	46	350	408 30 26 07



Außengewinde: Whitworth Rohrgewinde (BSPP), zylindrisch mit 60° Aussenkung und Einschraubzapfen DIN 3852 (Form A) für Dichtung

Outer thread: Whitworth pipe thread (BSPP), cylindrical with 60° chamfer and screw-in plug DIN 3852 (form A) for sealing

BG Series	AG OT	Ø (mm)	Kupplungsgewinde Coupling thread	Durchfluss (l/min) Flow rate (l/min)	PN (bar)	Art.-Nr. Item-No.
2	G 3/8"-19	19,7	Rd 30X2	46	350	408 30 26 33
2	G 1/2"-14	19,7	Rd 30X2	46	350	408 30 26 34
3	G 3/4"-14	24,5	Rd 36X2	90	350	408 30 36 36
4A	G 3/4"-14	27	Rd 36X2	150	350	408 30 46 36
4	G 3/4"-14	29,9	Rd 43X2	200	350	408 30 56 36
4	G 1"-11	29,9	Rd 43X2	200	350	408 30 56 37



C

FF Schraubkupplungen - Stecker

FF screw couplings - male

Außengewinde: metrisches Feingewinde, zylindrisch mit 60° Aussenkung und Einschraubzapfen DIN 3852 (Form A) für Dichtung

Outer thread: metric fine thread, cylindrical with 60° chamfer and screw-in plug DIN 3852 (form A) for sealing

BG Series	AG OT	Ø (mm)	Kupplungsgewinde Coupling thread	Durchfluss (l/min) Flow rate (l/min)	PN (bar)	Art.-Nr. Item-No.
2	G 3/8"-19	19,7	Rd 30X2	46	350	408 31 26 03
2	G 1/2"-14	19,7	Rd 30X2	46	350	408 31 26 04
2	G 1/2"-14	19,7	Rd 30X2	46	350	408 31 26 06
2	G 1/2"-14	19,7	Rd 30X2	46	350	408 31 26 07



Außengewinde: Whitworth Rohrgewinde (BSPP), zylindrisch mit 60° Aussenkung und Einschraubzapfen DIN 3852 (Form A) für Dichtung

Outer thread: Whitworth pipe thread (BSPP), cylindrical with 60° chamfer and screw-in plug DIN 3852 (form A) for sealing

BG Series	AG OT	Ø (mm)	Kupplungsgewinde Coupling thread	Durchfluss (l/min) Flow rate (l/min)	PN (bar)	Art.-Nr. Item-No.
2	G 3/8"-19	19,7	Rd 30X2	46	350	408 31 26 33
2	G 1/2"-14	19,7	Rd 30X2	46	350	408 31 26 34
3	G 3/4"-14	24,5	Rd 36X2	90	350	408 31 36 36
4A	G 3/4"-14	27	Rd 36X2	150	350	408 31 46 36
4	G 3/4"-14	29,9	Rd 43X2	200	350	408 31 56 36
4	G 1"-11	29,9	Rd 43X2	200	350	408 31 56 37



FF Schraubkupplungen - Muffen

FF screw couplings - female



Anschlussgewinde: 74° Außenkonus, amerikanisches Normgewinde UNF-UN
Connection thread: 74° external cone, American standard thread UNF-UN

BG Series	Anschlussgewinde Connection thread	Ø (mm)	Kupplungsgewinde Coupling thread	Durchfluss (l/min) Flow rate (l/min)	PN (bar)	Art.-Nr. Item-No.
2	9/16"-18 UNF	19,7	Rd 30X2	46	350	408 30 22 43
2	3/4"-16 UNF	19,7	Rd 30X2	46	350	408 30 22 44
3	3/4"-16 UNF	24,5	Rd 36X2	90	350	408 30 32 44
3	7/8"-14 UNF	24,5	Rd 36X2	90	350	408 30 32 45
3	1 1/16"-12 UN	24,5	Rd 36X2	90	350	408 30 32 46
4A	3/4"-16 UNF	27	Rd 36X2	150	350	408 30 42 44
4A	7/8"-14 UNF	27	Rd 36X2	150	350	408 30 42 45
4A	1 1/16"-12 UN	27	Rd 36X2	150	350	408 30 42 46
4	1 5/16"-12 UN	29,9	Rd 43X2	200	350	408 30 52 47

Anschlussgewinde: Schottgewinde mit 74° Außenkonus, amerikanisches Normgewinde UNF-UN
Connection thread: bulkhead thread with 74° external cone, American standard thread UNF-UN



BG Series	Anschlussgewinde Connection thread	Ø (mm)	Kupplungsgewinde Coupling thread	Durchfluss (l/min) Flow rate (l/min)	PN (bar)	Art.-Nr. Item-No.
2	3/4"-16 UNF	19,7	Rd 30X2	46	350	408 30 24 44
2	3/4"-16 UNF	19,7	Rd 30X2	46	350	408 30 24 45
3	3/4"-16 UNF	24,5	Rd 36X2	90	350	408 30 34 44
3	7/8"-14 UNF	24,5	Rd 36X2	90	350	408 30 34 45
3	1 1/16"-12 UN	24,5	Rd 36X2	90	350	408 30 34 46
4A	3/4"-16 UNF	27	Rd 36X2	150	350	408 30 44 44
4A	7/8"-14 UNF	27	Rd 36X2	150	350	408 30 44 45
4A	1 1/16"-12 UN	27	Rd 36X2	150	350	408 30 44 46
4	1 5/16"-12 UN	29,9	Rd 43X2	200	350	408 30 54 47

FF Schraubkupplungen - Stecker

FF screw couplings - male



Anschlussgewinde: 74° Außenkonus, amerikanisches Normgewinde UNF-UN
Connection thread: 74° external cone, American standard thread UNF-UN

BG Series	Anschlussgewinde Connection thread	Ø (mm)	Kupplungsgewinde Coupling thread	Durchfluss (l/min) Flow rate (l/min)	PN (bar)	Art.-Nr. Item-No.
2	9/16"-18 UNF	19,7	Rd 30X2	46	350	408 31 22 43
2	3/4"-16 UNF	19,7	Rd 30X2	46	350	408 31 22 44
3	3/4"-16 UNF	24,5	Rd 36X2	90	350	408 31 32 44
3	7/8"-14 UNF	24,5	Rd 36X2	90	350	408 31 32 45
3	1 1/16"-12 UN	24,5	Rd 36X2	90	350	408 31 32 46
4A	3/4"-16 UNF	27	Rd 36X2	150	350	408 31 42 44
4A	7/8"-14 UNF	27	Rd 36X2	150	350	408 31 42 45
4A	1 1/16"-12 UN	27	Rd 36X2	150	350	408 31 42 46
4	1 5/16"-12 UN	29,9	Rd 43X2	200	350	408 31 52 47

FF Schraubkupplungen - Stecker

FF screw couplings - male

Anschlussgewinde: Schottgewinde mit 74° Außenkonus, amerikanisches Normgewinde UNF-UN
Connection thread: bulkhead thread with 74° external cone, American standard thread UNF-UN

BG Series	Anschlussgewinde Connection thread	Ø (mm)	Kupplungsgewinde Coupling thread	Durchfluss (l/min) Flow rate (l/min)	PN (bar)	Art.-Nr. Item-No.
2	3/4"-16 UNF	19,7	Rd 30X2	46	350	408 31 24 44
2	3/4"-16 UNF	19,7	Rd 30X2	46	350	408 31 24 45
3	3/4"-16 UNF	24,5	Rd 36X2	90	350	408 31 34 44
3	7/8"-14 UNF	24,5	Rd 36X2	90	350	408 31 34 45
3	1 1/16"-12 UN	24,5	Rd 36X2	90	350	408 31 34 46
4A	3/4"-16 UNF	27	Rd 36X2	150	350	408 31 44 44
4A	7/8"-14 UNF	27	Rd 36X2	150	350	408 31 44 45
4A	1 1/16"-12 UN	27	Rd 36X2	150	350	408 31 44 46
4	1 5/16"-12 UN	29,9	Rd 43X2	200	350	408 31 54 47



C

FF Schraubkupplungen - Muffen

FF screw couplings - female

Anschlussgewinde: Schottgewinde mit Flachdichtung und O-Ring, amerikanisches Normgewinde UNF-UN
Connection thread: bulkhead thread with flat seal and O-ring, American standard thread UNF-UN

BG Series	Anschlussgewinde Connection thread	Ø (mm)	Kupplungsgewinde Coupling thread	Durchfluss (l/min) Flow rate (l/min)	PN (bar)	Art.-Nr. Item-No.
3	1"-14 UNS	24,5	Rd 36X2	90	350	408 30 35 94
3	1 3/16"-12 UN	24,5	Rd 36X2	90	350	408 30 35 95
4A	1"-14 UNS	27	Rd 36X2	150	350	408 30 45 94
4A	1 3/16"-12 UN	27	Rd 36X2	150	350	408 30 45 95



FF Schraubkupplungen - Stecker

FF screw couplings - male

Anschlussgewinde: Schottgewinde mit Flachdichtung und O-Ring, amerikanisches Normgewinde UNF-UN
Connection thread: bulkhead thread with flat seal and O-ring, American standard thread UNF-UN

BG Series	Anschlussgewinde Connection thread	Ø (mm)	Kupplungsgewinde Coupling thread	Durchfluss (l/min) Flow rate (l/min)	PN (bar)	Art.-Nr. Item-No.
3	1"-14 UNS	24,5	Rd 36X2	90	350	408 31 35 94
3	1 3/16"-12 UN	24,5	Rd 36X2	90	350	408 31 35 95
4A	1"-14 UNS	27	Rd 36X2	150	350	408 31 45 94
4A	1 3/16"-12 UN	27	Rd 36X2	150	350	408 31 45 95



FF Schraubkupplungen - Muffen

FF screw couplings - female



Innengewinde: Whitworth Rohrgewinde (BSPP), zylindrisch
Inner thread: Whitworth pipe thread (BSPP), cylindrical

BG Series	IG IT	Ø (mm)	Kupplungsgewinde Coupling thread	Durchfluss (l/min) Flow rate (l/min)	PN (bar)	Art.-Nr. Item-No.
1	G 1/4"-19	16,2	Rd 26X1,5	24	400	408 30 11 32
2	G 3/8"-19	19,7	Rd 30X2	46	350	408 30 21 33
2	G 1/2"-14	19,7	Rd 30X2	46	350	408 30 21 34
3	G 1/2"-14	24,5	Rd 36X2	90	350	408 30 31 34
3	G 3/4"-14	24,5	Rd 36X2	90	350	408 30 31 36
4A	G 1/2"-14	27	Rd 36X2	150	350	408 30 41 34
4A	G 3/4"-14	27	Rd 36X2	150	350	408 30 41 36
4	G 3/4"-14	29,9	Rd 43X2	200	350	408 30 51 36
4	G 1"-11	29,9	Rd 43X2	200	350	408 30 51 37
5	G 1"-11	36	Rd 48X3	280	350	408 30 61 37
5	G 1 1/4"-11	36	Rd 48X3	280	350	408 30 61 38
6	G 1 1/4"-11	44	Rd 73X3	480	350	408 30 71 38
7	G 1 1/2"-11	57	Rd 78X3	700	300	408 30 81 39
8	G 2"-11	72,9	Rd 98X3	1000	300	408 30 91 40

FF Schraubkupplungen - Muffen - Edelstahl

FF screw couplings - female - stainless steel



Edelstahl
Stainless steel

Innengewinde: Whitworth Rohrgewinde (BSPP), zylindrisch
Inner thread: Whitworth pipe thread (BSPP), cylindrical

BG Series	IG IT	Ø (mm)	Kupplungsgewinde Coupling thread	Durchfluss (l/min) Flow rate (l/min)	PN (bar)	Art.-Nr. Item-No.
1	G 1/4"-19	16,2	Rd 26X1,5	24	300	408 30 11 32v
2	G 3/8"-19	19,7	Rd 30X2	46	250	408 30 21 33v
2	G 1/2"-14	19,7	Rd 30X2	46	250	408 30 21 34v
3	G 1/2"-14	24,5	Rd 36X2	90	250	408 30 31 34v
3	G 3/4"-14	24,5	Rd 36X2	90	250	408 30 31 36v
4A	G 1/2"-14	27	Rd 36X2	150	250	408 30 41 34v
4A	G 3/4"-14	27	Rd 36X2	150	250	408 30 41 36v
4	G 3/4"-14	29,9	Rd 43X2	200	250	408 30 51 36v
4	G 1"-11	29,9	Rd 43X2	200	250	408 30 51 37v
5	G 1 1/4"-11	36	Rd 48X3	280	250	408 30 61 38v
7	G 1 1/2"-11	57	Rd 78X3	700	150	408 30 81 39v
8	G 2"-11	72,9	Rd 98X3	1000	150	408 30 91 40v

FF Schraubkupplungen - Muffen

FF screw couplings - female

Innengewinde: NPT
Inner thread: NPT

BG Series	IG IT	Ø (mm)	Kupplungsgewinde Coupling thread	Durchfluss (l/min) Flow rate (l/min)	PN (bar)	Art.-Nr. Item-No.
1	1/4"-18 NPT	16,2	Rd 26X1,5	24	400	408 30 11 82
2	3/8"-18 NPT	19,7	Rd 30X2	46	350	408 30 21 83
2	1/2"-14 NPT	19,7	Rd 30X2	46	350	408 30 21 84
3	1/2"-14 NPT	24,5	Rd 36X2	90	350	408 30 31 84
3	3/4"-14 NPT	24,5	Rd 36X2	90	350	408 30 31 85
4A	1/2"-14 NPT	27	Rd 36X2	150	350	408 30 41 84
4A	3/4"-14 NPT	27	Rd 36X2	150	350	408 30 41 85
4	3/4"-14 NPT	29,9	Rd 43X2	200	350	408 30 51 85
4	1"-11,5 NPT	29,9	Rd 43X2	200	350	408 30 51 86
5	1"-11,5 NPT	36	Rd 48X3	280	350	408 30 61 86
5	1 1/4"-11,5 NPT	36	Rd 48X3	280	350	408 30 61 87
6	1 1/4"-11,5 NPT	44	Rd 73X3	480	350	408 30 71 87
7	1 1/2"-11,5 NPT	57	Rd 78X3	700	300	408 30 81 88
8	2"-11,5 NPT	72,9	Rd 98X3	1000	300	408 30 91 89



C

FF Schraubkupplungen - Muffen - Edelstahl

FF screw couplings - female - stainless steel

Innengewinde: NPT
Inner thread: NPT

BG Series	IG IT	Ø (mm)	Kupplungsgewinde Coupling thread	Durchfluss (l/min) Flow rate (l/min)	PN (bar)	Art.-Nr. Item-No.
1	1/4"-18 NPT	16,2	Rd 26X1,5	24	300	408 30 11 82v
2	3/8"-18 NPT	19,7	Rd 30X2	46	250	408 30 21 83v
2	1/2"-14 NPT	19,7	Rd 30X2	46	250	408 30 21 84v
3	1/2"-14 NPT	24,5	Rd 36X2	90	250	408 30 31 84v
3	3/4"-14 NPT	24,5	Rd 36X2	90	250	408 30 31 85v
4A	1/2"-14 NPT	27	Rd 36X2	150	250	408 30 41 84v
4A	3/4"-14 NPT	27	Rd 36X2	150	250	408 30 41 85v
4	3/4"-14 NPT	29,9	Rd 43X2	200	250	408 30 51 85v
4	1"-11,5 NPT	29,9	Rd 43X2	200	250	408 30 51 86v
5	1 1/4"-11,5 NPT	36	Rd 48X3	280	250	408 30 61 87v
7	1 1/2"-11,5 NPT	57	Rd 78X3	700	150	408 30 81 88v
8	2"-11,5 NPT	72,9	Rd 98X3	1000	150	408 30 91 89v



FF Schraubkupplungen - Stecker

FF screw couplings - male



Innengewinde: Whitworth Rohrgewinde (BSPP), zylindrisch
Inner thread: Whitworth pipe thread (BSPP), cylindrical

BG Series	IG IT	Ø (mm)	Kupplungsgewinde Coupling thread	Durchfluss (l/min) Flow rate (l/min)	PN (bar)	Art.-Nr. Item-No.
1	G 1/4"-19	16,2	Rd 26X1,5	24	400	408 31 11 32
2	G 3/8"-19	19,7	Rd 30X2	46	350	408 31 21 33
2	G 1/2"-14	19,7	Rd 30X2	46	350	408 31 21 34
3	G 1/2"-14	24,5	Rd 36X2	90	350	408 31 31 34
3	G 3/4"-14	24,5	Rd 36X2	90	350	408 31 31 36
4A	G 1/2"-14	27	Rd 36X2	150	350	408 31 41 34
4A	G 3/4"-14	27	Rd 36X2	150	350	408 31 41 36
4	G 3/4"-14	19,9	Rd 43X2	200	350	408 31 51 36
4	G 1"-11	29,9	Rd 43X2	200	350	408 31 51 37
5	G 1"-11	36	Rd 48X3	280	350	408 31 61 37
5	G 1 1/4"-11	36	Rd 48X3	280	350	408 31 61 38
6	G 1 1/4"-11	44	Rd 73X3	480	350	408 31 71 38
7	G 1 1/2"-11	57	Rd 78X3	700	300	408 31 81 39
8	G 2"-11	72,9	Rd 98X3	1000	300	408 31 91 40

FF Schraubkupplungen - Stecker - Edelstahl

FF screw couplings - male - stainless steel



Edelstahl
 Stainless steel

Innengewinde: Whitworth Rohrgewinde (BSPP), zylindrisch
Inner thread: Whitworth pipe thread (BSPP), cylindrical

BG Series	IG IT	Ø (mm)	Kupplungsgewinde Coupling thread	Durchfluss (l/min) Flow rate (l/min)	PN (bar)	Art.-Nr. Item-No.
1	G 1/4"-19	16,2	Rd 26X1,5	24	300	408 31 11 32v
2	G 3/8"-19	19,7	Rd 30X2	46	250	408 31 21 33v
2	G 1/2"-14	19,7	Rd 30X2	46	250	408 31 21 34v
3	G 1/2"-14	24,5	Rd 36X2	90	250	408 31 31 34v
3	G 3/4"-14	24,5	Rd 36X2	90	250	408 31 31 36v
4A	G 1/2"-14	27	Rd 36X2	150	250	408 31 41 34v
4A	G 3/4"-14	27	Rd 36X2	150	250	408 31 41 36v
4	G 3/4"-14	29,9	Rd 43X2	200	250	408 31 51 36v
4	G 1"-11	29,9	Rd 43X2	200	250	408 31 51 37v
5	G 1 1/4"-11	36	Rd 48X3	280	250	408 31 61 38v
7	G 1 1/2"-11	57	Rd 78X3	700	150	408 31 81 39v
8	G 2"-11	72,9	Rd 98X3	1000	150	408 31 91 40v

FF Schraubkupplungen - Stecker

FF screw couplings - male

Innengewinde: NPT
Inner thread: NPT

BG Series	IG IT	Ø (mm)	Kupplungsgewinde Coupling thread	Durchfluss (l/min) Flow rate (l/min)	PN (bar)	Art.-Nr. Item-No.
1	1/4"-18 NPT	16,2	Rd 26X1,5	24	400	408 31 11 83
2	3/8"-18 NPT	19,7	Rd 30X2	46	350	408 31 21 83
2	1/2"-14 NPT	19,7	Rd 30X2	46	350	408 31 21 84
3	1/2"-14 NPT	24,5	Rd 36X2	90	350	408 31 31 84
3	3/4"-14 NPT	24,5	Rd 36X2	90	350	408 31 31 85
4A	1/2"-14 NPT	27	Rd 36X2	150	350	408 31 41 84
4A	3/4"-14 NPT	27	Rd 36X2	150	350	408 31 41 85
4	3/4"-14 NPT	29,9	Rd 43X2	200	350	408 31 51 85
4	1"-11,5 NPT	29,9	Rd 43X2	200	350	408 31 51 86
5	1"-11,5 NPT	36	Rd 48X3	280	350	408 31 61 86
5	1 1/4"-11,5 NPT	36	Rd 48X3	280	350	408 31 61 87
6	1 1/4"-11,5 NPT	44	Rd 73X3	480	350	408 31 71 87
7	1 1/2"-11,5 NPT	57	Rd 78X3	700	300	408 31 81 88
8	2"-11,5 NPT	72,9	Rd 98X3	1000	300	408 31 91 89



C

FF Schraubkupplungen - Stecker - Edelstahl

FF screw couplings - male - stainless steel

Innengewinde: NPT
Inner thread: NPT

BG Series	IG IT	Ø (mm)	Kupplungsgewinde Coupling thread	Durchfluss (l/min) Flow rate (l/min)	PN (bar)	Art.-Nr. Item-No.
1	1/4"-18 NPT	16,2	Rd 26X1,5	24	300	408 31 11 83v
2	3/8"-18 NPT	19,7	Rd 30X2	46	250	408 31 21 83v
2	1/2"-14 NPT	19,7	Rd 30X2	46	250	408 31 21 84v
3	1/2"-14 NPT	24,5	Rd 36X2	90	250	408 31 31 84v
3	3/4"-14 NPT	24,5	Rd 36X2	90	250	408 31 31 85v
4A	1/2"-14 NPT	27	Rd 36X2	150	250	408 31 41 84v
4A	3/4"-14 NPT	27	Rd 36X2	150	250	408 31 41 85v
4	3/4"-14 NPT	29,9	Rd 43X2	200	250	408 31 51 85v
4	1"-11,5 NPT	29,9	Rd 43X2	200	250	408 31 51 86v
5	1 1/4"-11,5 NPT	36	Rd 48X3	280	250	408 31 61 87v
7	1 1/2"-11,5 NPT	57	Rd 78X3	700	150	408 31 81 88v
8	2"-11,5 NPT	72,9	Rd 98X3	1000	150	408 31 91 89v



FF Schraubkupplungen - Muffen

FF screw couplings - female



Innengewinde: Amerikanisches Normgewinde UNF-UN
Inner thread: American standard thread UNF-UN

BG Series	IG IT	Ø (mm)	Kupplungsgewinde Coupling thread	Durchfluss (l/min) Flow rate (l/min)	PN (bar)	Art.-Nr. Item-No.
1	9/16"-18 UNF	16,2	Rd 26X1,5	24	400	408 30 11 43
2	9/16"-18 UNF	19,7	Rd 30X2	46	350	408 30 21 43
2	3/4"-16 UNF	19,7	Rd 30X2	46	350	408 30 21 44
2	7/8"-14 UNF	19,7	Rd 30X2	46	350	408 30 21 45
3	3/4"-16 UNF	24,5	Rd 36X2	90	350	408 30 31 44
3	7/8"-14 UNF	24,5	Rd 36X2	90	350	408 30 31 45
3	1 1/16"-12 UN	24,5	Rd 36X2	90	350	408 30 31 46
4A	3/4"-16 UNF	27	Rd 36X2	150	350	408 30 41 44
4A	7/8"-14 UNF	27	Rd 36X2	150	350	408 30 41 45
4A	1 1/16"-12 UN	27	Rd 36X2	150	350	408 30 41 46
4	1 1/16"-12 UN	29,9	Rd 43X2	200	350	408 30 51 46
4	1 5/16"-12 UN	29,9	Rd 43X2	200	350	408 30 51 47
5	1 5/16"-12 UN	36	Rd 48X3	280	350	408 30 61 47
5	1 5/8"-12 UN	36	Rd 48X3	280	350	408 30 61 48
6	1 5/8"-12 UN	44	Rd 73X3	480	350	408 30 71 48
7	1 5/8"-12 UN	57	Rd 78X3	700	300	408 30 81 48
7	1 7/8"-12 UN	57	Rd 78X3	700	300	408 30 81 49
8	2 1/2"-12 UN	72,9	Rd 98X3	1000	300	408 30 91 50

FF Schraubkupplungen - Muffen - Edelstahl

FF screw couplings - female - stainless steel



Edelstahl
 Stainless steel

Innengewinde: Amerikanisches Normgewinde UNF-UN
Inner thread: American standard thread UNF-UN

BG Series	IG IT	Ø (mm)	Kupplungsgewinde Coupling thread	Durchfluss (l/min) Flow rate (l/min)	PN (bar)	Art.-Nr. Item-No.
2	3/4"-16 UNF	19,7	Rd 30X2	46	250	408 30 21 44v
3	1 1/16"-12 UN	24,5	Rd 36X2	90	250	408 30 31 46v
4A	1 1/16"-12 UN	27	Rd 36X2	150	250	408 30 41 46v
4	1 5/16"-12 UN	29,9	Rd 43X2	200	250	408 30 51 47v

FF Schraubkupplungen - Muffen

FF screw couplings - female

Innengewinde: metrisches Feingewinde, zylindrisch
Inner thread: metric fine thread, cylindrical

BG Series	IG IT	Ø (mm)	Kupplungsgewinde Coupling thread	Durchfluss (l/min) Flow rate (l/min)	PN (bar)	Art.-Nr. Item-No.
2	M 14X1,5	19,7	Rd 30X2	46	350	408 30 21 03
2	M 16X1,5	19,7	Rd 30X2	46	350	408 30 21 04
2	M 18X1,5	19,7	Rd 30X2	46	350	408 30 21 05
2	M 20X1,5	19,7	Rd 30X2	46	350	408 30 21 06
2	M 22X1,5	19,7	Rd 30X2	46	350	408 30 21 07
3	M 18X1,5	24,5	Rd 36X2	90	350	408 30 31 05
3	M 22X1,5	24,5	Rd 36X2	90	350	408 30 31 07
3	M 26X1,5	24,5	Rd 36X2	90	350	408 30 31 09
3	M 30X1,5	24,5	Rd 36X2	90	350	408 30 31 11
4A	M 18X1,5	27	Rd 36X2	150	350	408 30 41 05
4A	M 22X1,5	27	Rd 36X2	150	350	408 30 41 07
4A	M 26X1,5	27	Rd 36X2	150	350	408 30 41 09
4A	M 30X1,5	27	Rd 36X2	150	350	408 30 41 11
4	M 30X1,5	29,9	Rd 43X2	200	350	408 30 51 11



C

FF Schraubkupplungen - Stecker

FF screw couplings - male

Innengewinde: Amerikanisches Normgewinde UNF-UN
Inner thread: American standard thread UNF-UN

BG Series	IG IT	Ø (mm)	Kupplungsgewinde Coupling thread	Durchfluss (l/min) Flow rate (l/min)	PN (bar)	Art.-Nr. Item-No.
1	9/16"-18 UNF	16,2	Rd 26X1,5	24	400	408 31 11 43
2	9/16"-18 UNF	19,7	Rd 30X2	46	350	408 31 21 43
2	3/4"-16 UNF	19,7	Rd 30X2	46	350	408 31 21 44
2	7/8"-14 UNF	19,7	Rd 30X2	46	350	408 31 21 45
3	3/4"-16 UNF	24,5	Rd 36X2	90	350	408 31 31 44
3	7/8"-14 UNF	24,5	Rd 36X2	90	350	408 31 31 45
3	1 1/16"-12 UN	24,5	Rd 36X2	90	350	408 31 31 46
4A	3/4"-16 UNF	27	Rd 36X2	150	350	408 31 41 44
4A	7/8"-14 UNF	27	Rd 36X2	150	350	408 31 41 45
4A	1 1/16"-12 UN	27	Rd 36X2	150	350	408 31 41 46
4	1 1/16"-12 UN	29,9	Rd 43X2	200	350	408 31 51 46
4	1 5/16"-12 UN	29,9	Rd 43X2	200	350	408 31 51 47
5	1 5/16"-12 UN	36	Rd 48X3	280	350	408 31 61 47
5	1 5/8"-12 UN	36	Rd 48X3	280	350	408 31 61 48
6	1 5/8"-12 UN	44	Rd 73X3	480	350	408 31 71 48
7	1 5/8"-12 UN	57	Rd 78X3	700	300	408 31 81 48
7	1 7/8"-12 UN	57	Rd 78X3	700	300	408 31 81 49
8	2 1/2"-12 UN	72,9	Rd 98X3	1000	300	408 31 91 50



FF Schraubkupplungen - Stecker - Edelstahl

FF screw couplings - male - stainless steel



Edelstahl
Stainless steel

Innengewinde: Amerikanisches Normgewinde UNF-UN
Inner thread: American standard thread UNF-UN

BG Series	IG IT	Ø (mm)	Kupplungsgewinde Coupling thread	Durchfluss (l/min) Flow rate (l/min)	PN (bar)	Art.-Nr. Item-No.
2	3/4"-16 UNF	19,7	Rd 30X2	46	250	408 31 21 44v
3	1 1/16"-12 UN	24,5	Rd 36X2	90	250	408 31 31 46v
4A	1 1/16"-12 UN	27	Rd 36X2	150	250	408 31 41 46v
4	1 5/16"-12 UN	29,9	Rd 43X2	200	250	408 31 51 47v

FF Schraubkupplungen - Stecker

FF screw couplings - male



Innengewinde: metrisches Feingewinde, zylindrisch
Inner thread: metric fine thread, cylindrical

BG Series	IG IT	Ø (mm)	Kupplungsgewinde Coupling thread	Durchfluss (l/min) Flow rate (l/min)	PN (bar)	Art.-Nr. Item-No.
2	M 14X1,5	19,7	Rd 30X2	46	350	408 31 21 03
2	M 16X1,5	19,7	Rd 30X2	46	350	408 31 21 04
2	M 18X1,5	19,7	Rd 30X2	46	350	408 31 21 05
2	M 20X1,5	19,7	Rd 30X2	46	350	408 31 21 06
2	M 22X1,5	19,7	Rd 30X2	46	350	408 31 21 07
3	M 18X1,5	24,5	Rd 36X2	90	350	408 31 31 05
3	M 22X1,5	24,5	Rd 36X2	90	350	408 31 31 07
3	M 26X1,5	24,5	Rd 36X2	90	350	408 31 31 09
3	M 30X1,5	24,5	Rd 36X2	90	350	408 31 31 11
4A	M 18X1,5	27	Rd 36X2	150	350	408 31 41 05
4A	M 22X1,5	27	Rd 36X2	150	350	408 31 41 07
4A	M 26X1,5	27	Rd 36X2	150	350	408 31 41 09
4A	M 30X1,5	27	Rd 36X2	150	350	408 31 41 11
4	M 30X1,5	29,9	Rd 43X2	200	350	408 31 51 11

FF Schraubkupplungen - Muffen

FF screw couplings - female



Mit SAE-Flansch 6000 PSI, schwere Baureihe
With SAE flange 6000 PSI, heavy duty

BG Series	Flansch Flange	Flansch-Ø Flange-Ø	Ø (mm)	Kupplungsgewinde Coupling thread	Durchfluss (l/min) Flow rate (l/min)	PN (bar)	Art.-Nr. Item-No.
3	3/4"	41,3	24,5	Rd 36X2	90	350	408 30 37 20
4A	3/4"	41,3	27	Rd 36X2	150	350	408 30 47 20
4	1"	47,6	29,9	Rd 43X2	200	350	408 30 57 25
5	1 1/4"	54	36	Rd 48X3	280	350	408 30 67 32
6	1 1/4"	54	44	Rd 73X3	480	350	408 30 77 32
7	1 1/2"	63,5	57	Rd 78X3	700	300	408 30 87 40

FF Schraubkupplungen - Muffen

FF screw couplings - female

Mit SAE-Gegenflansch 6000 PSI, schwere Baureihe
With SAE counter flange 6000 PSI, heavy duty

BG Series	Flansch Flange	Ø (mm)	Kupplungsgewinde Coupling thread	Durchfluss (l/min) Flow rate (l/min)	PN (bar)	Art.-Nr. Item-No.
3	3/4"	24,5	Rd 36X2	90	350	408 30 38 20
4A	3/4"	27	Rd 36X2	150	350	408 30 48 20
4	1"	29,9	Rd 43X2	200	350	408 30 58 25
5	1 1/4"	36	Rd 48X3	280	350	408 30 68 32
6	1 1/4"	44	Rd 73X3	480	350	408 30 78 32
7	1 1/2"	57	Rd 78X3	700	300	408 30 88 40



FF Schraubkupplungen - Stecker

FF screw couplings - male

Mit SAE-Flansch 6000 PSI
With SAE flange 6000 PSI

BG Series	Flansch Flange	Flansch-Ø Flange-Ø	Ø (mm)	Kupplungsgewinde Coupling thread	Durchfluss (l/min) Flow rate (l/min)	PN (bar)	Art.-Nr. Item-No.
3	3/4"	41,3	24,5	Rd 36X2	90	350	408 31 37 20
4A	3/4"	41,3	27	Rd 36X2	150	350	408 31 47 20
4	1"	47,6	29,9	Rd 43X2	200	350	408 31 57 25
5	1 1/4"	54	36	Rd 48X3	280	350	408 31 67 32
6	1 1/4"	54	44	Rd 73X3	480	350	408 31 77 32
7	1 1/2"	63,5	57	Rd 78X3	700	300	408 31 87 40



Mit SAE-Gegenflansch 6000 PSI
With SAE counter flange 6000 PSI

BG Series	Flansch Flange	Ø (mm)	Kupplungsgewinde Coupling thread	Durchfluss (l/min) Flow rate (l/min)	PN (bar)	Art.-Nr. Item-No.
3	3/4"	24,5	Rd 36X2	90	350	408 31 38 20
4A	3/4"	27	Rd 36X2	150	350	408 31 48 20
4	1"	29,9	Rd 43X2	200	350	408 31 58 25
5	1 1/4"	36	Rd 48X3	280	350	408 31 68 32
6	1 1/4"	44	Rd 73X3	480	350	408 31 78 32
7	1 1/2"	57	Rd 78X3	700	300	408 31 88 40



C

FF Schraubkupplungen für Splint - Muffen

FF screw couplings for split pin - female



Innengewinde: Whitworth Rohrgewinde (BSPP), zylindrisch

Ausführung: mit zusätzlicher Nut für Sicherungssplint

Inner thread: Whitworth pipe thread (BSPP), cylindrical

Version: with additional groove for safety split pin

BG Series	IG IT	Ø (mm)	Kupplungsgewinde Coupling thread	Durchfluss (l/min) Flow rate (l/min)	PN (bar)	Art.-Nr. Item-No.
3	G 1/2"-14	24,5	Rd 36X2	90	350	408 36 31 34
3	G 3/4"-14	24,5	Rd 36X2	90	350	408 36 31 36
4A	G 1/2"-14	27	Rd 36X2	150	350	408 36 41 34
4A	G 3/4"-14	27	Rd 36X2	150	350	408 36 41 36
4	G 3/4"-14	29,9	Rd 43X2	200	350	408 36 51 36
4	G 1"-11	29,9	Rd 43X2	200	350	408 36 51 37
5	G 1"-11	36	Rd 48X3	280	350	408 36 61 37
5	G 1 1/4"-11	36	Rd 48X3	280	350	408 36 61 38
6	G 1 1/4"-11	44	Rd 73X3	480	350	408 36 71 38
7	G 1 1/2"-11	57	Rd 78X3	700	300	408 36 81 39
8	G 2"-11	72,9	Rd 98X3	1000	300	408 36 91 40



Innengewinde: NPT

Ausführung: mit zusätzlicher Nut für Sicherungssplint

Inner thread: NPT

Version: with additional groove for safety split pin

BG Series	IG IT	Ø (mm)	Kupplungsgewinde Coupling thread	Durchfluss (l/min) Flow rate (l/min)	PN (bar)	Art.-Nr. Item-No.
3	1/2"-14 NPT	24,5	Rd 36X2	90	350	408 36 31 84
3	3/4"-14 NPT	24,5	Rd 36X2	90	350	408 36 31 85
4A	1/2"-14 NPT	27	Rd 36X2	150	350	408 36 41 84
4A	3/4"-14 NPT	27	Rd 36X2	150	350	408 36 41 85
4	3/4"-14 NPT	29,9	Rd 43X2	200	350	408 36 51 85
4	1"-11,5 NPT	29,9	Rd 43X2	200	350	408 36 51 86
5	1"-11,5 NPT	36	Rd 48X3	280	350	408 36 61 86
5	1 1/4"-11,5 NPT	36	Rd 48X3	280	350	408 36 61 87
6	1 1/4"-11,5 NPT	44	Rd 73X3	480	350	408 36 71 87
7	1 1/2"-11,5 NPT	57	Rd 78X3	700	300	408 36 81 88
8	2"-11,5 NPT	72,9	Rd 98X3	1000	300	408 36 91 89

FF Schraubkupplungen mit Splint - Stecker

FF screw couplings with split pin - male

Innengewinde: Whitworth Rohrgewinde (BSPP), zylindrisch
Inner thread: Whitworth pipe thread (BSPP), cylindrical

BG Series	IG IT	Ø (mm)	Kupplungsgewinde Coupling thread	Durchfluss (l/min) Flow rate (l/min)	PN (bar)	Art.-Nr. Item-No.
2	G 3/8"-19	19,7	Rd 30X2	46	350	408 37 21 33
2	G 1/2"-14	19,7	Rd 30X2	46	350	408 37 21 34
3	G 1/2"-14	24,5	Rd 36X2	90	350	408 37 31 34
3	G 3/4"-14	24,5	Rd 36X2	90	350	408 37 31 36
4A	G 1/2"-14	27	Rd 36X2	150	350	408 37 41 34
4A	G 3/4"-14	27	Rd 36X2	150	350	408 37 41 36
4	G 3/4"-14	29,9	Rd 43X2	200	350	408 37 51 36
4	G 1"-11	29,9	Rd 43X2	200	350	408 37 51 37
5	G 1"-11	36	Rd 48X3	280	350	408 37 61 37
5	G 1 1/4"-11	36	Rd 48X3	280	350	408 37 61 38
6	G 1 1/4"-11	44	Rd 73X3	480	350	408 37 71 38
7	G 1 1/2"-11	57	Rd 78X3	700	300	408 37 81 39
8	G 2"-11	72,9	Rd 98X3	1000	300	408 37 91 40



Innengewinde: NPT
Inner thread: NPT

BG Series	IG IT	Ø (mm)	Kupplungsgewinde Coupling thread	Durchfluss (l/min) Flow rate (l/min)	PN (bar)	Art.-Nr. Item-No.
2	3/8"-18 NPT	19,7	Rd 30X2	46	350	408 37 21 83
2	1/2"-14 NPT	19,7	Rd 30X2	46	350	408 37 21 84
3	1/2"-14 NPT	24,5	Rd 36X2	90	350	408 37 31 84
3	3/4"-14 NPT	24,5	Rd 36X2	90	350	408 37 31 85
4A	1/2"-14 NPT	27	Rd 36X2	150	350	408 37 41 84
4A	3/4"-14 NPT	27	Rd 36X2	150	350	408 37 41 85
4	3/4"-14 NPT	29,9	Rd 43X2	200	350	408 37 51 85
4	1"-11,5 NPT	29,9	Rd 43X2	200	350	408 37 51 86
5	1"-11,5 NPT	36	Rd 48X3	280	350	408 37 61 86
5	1 1/4"-11,5 NPT	36	Rd 48X3	280	350	408 37 61 87
6	1 1/4"-11,5 NPT	44	Rd 73X3	480	350	408 37 71 87
7	1 1/2"-11,5 NPT	57	Rd 78X3	700	300	408 37 81 88
8	2"-11,5 NPT	72,9	Rd 98X3	1000	300	408 37 91 89



C

FF Schraubkupplungen für Splint - Muffen

FF screw couplings for split pin - female



Innengewinde: Amerikanisches Normgewinde UNF-UN

Ausführung: mit zusätzlicher Nut für Sicherungssplint

Inner thread: American standard thread UNF-UN

Version: with additional groove for safety split pin

BG Series	IG IT	Ø (mm)	Kupplungsgewinde Coupling thread	Durchfluss (l/min) Flow rate (l/min)	PN (bar)	Art.-Nr. Item-No.
3	3/4"-16 UNF	24,5	Rd 36X2	90	350	408 36 31 44
3	7/8"-14 UNF	24,5	Rd 36X2	90	350	408 36 31 45
3	1 1/16"-12 UN	24,5	Rd 36X2	90	350	408 36 31 46
4A	3/4"-16 UNF	27	Rd 36X2	150	350	408 36 41 44
4A	7/8"-14 UNF	27	Rd 36X2	150	350	408 36 41 45
4A	1 1/16"-12 UN	27	Rd 36X2	150	350	408 36 41 46
4	1 1/16"-12 UN	29,9	Rd 43X2	200	350	408 36 51 44
4	1 5/16"-12 UN	29,9	Rd 43X2	200	350	408 36 51 47
5	1 5/16"-12 UN	36	Rd 48X3	280	350	408 36 61 47
5	1 5/8"-12 UN	36	Rd 48X3	480	350	408 36 61 48
6	1 5/8"-12 UN	44	Rd 73X3	480	350	408 36 71 48
7	1 5/8"-12 UN	57	Rd 78X3	700	300	408 36 81 48
7	1 7/8"-12 UN	57	Rd 78X3	700	300	408 36 81 49
8	2 1/2"-12 UN	72,9	Rd 98X3	1000	300	408 36 91 50



Innengewinde: metrisches Feingewinde, zylindrisch

Ausführung: mit zusätzlicher Nut für Sicherungssplint

Inner thread: metric fine thread, cylindrical

Version: with additional groove for safety split pin

BG Series	IG IT	Ø (mm)	Kupplungsgewinde Coupling thread	Durchfluss (l/min) Flow rate (l/min)	PN (bar)	Art.-Nr. Item-No.
3	M 18X1,5	24,5	Rd 36X2	90	350	408 36 31 05
3	M 22X1,5	24,5	Rd 36X2	90	350	408 36 31 07
3	M 26X1,5	24,5	Rd 36X2	90	350	408 36 31 09
3	M 30X1,5	24,5	Rd 36X2	90	350	408 36 31 11
4A	M 18X1,5	27	Rd 36X2	150	350	408 36 41 05
4A	M 22X1,5	27	Rd 36X2	150	350	408 36 41 07
4A	M 26X1,5	27	Rd 36X2	150	350	408 36 41 09
4A	M 30X1,5	27	Rd 36X2	150	350	408 36 41 11
4	M 30X1,5	29,9	Rd 43X2	200	350	408 36 51 11

FF Schraubkupplungen mit Splint - Stecker

FF screw couplings with split pin - male

Innengewinde: Amerikanisches Normgewinde UNF-UN
Inner thread: American standard thread UNF-UN

BG Series	IG IT	Ø (mm)	Kupplungsgewinde Coupling thread	Durchfluss (l/min) Flow rate (l/min)	PN (bar)	Art.-Nr. Item-No.
2	9/16"-18 UNF	19,7	Rd 30X2	46	350	408 37 21 43
2	3/4"-16 UNF	19,7	Rd 30X2	46	350	408 37 21 44
2	7/8"-14 UNF	19,7	Rd 30X2	46	350	408 37 21 45
3	3/4"-16 UNF	24,5	Rd 36X2	90	350	408 37 31 44
3	7/8"-14 UNF	24,5	Rd 36X2	90	350	408 37 31 45
3	1 1/16"-12 UN	24,5	Rd 36X2	90	350	408 37 31 46
4A	3/4"-16 UNF	27	Rd 36X2	150	350	408 37 41 44
4A	7/8"-14 UNF	27	Rd 36X2	150	350	408 37 41 45
4A	1 1/16"-12 UN	27	Rd 36X2	150	350	408 37 41 46
4	1 1/16"-12 UN	29,9	Rd 43X2	200	350	408 37 51 46
4	1 5/16"-12 UN	29,9	Rd 43X2	200	350	408 37 51 47
5	1 5/16"-12 UN	36	Rd 48X3	280	350	408 37 61 47
5	1 5/8"-12 UN	36	Rd 48X3	480	350	408 37 61 48
6	1 5/8"-12 UN	44	Rd 73X3	480	350	408 37 71 48
7	1 5/8"-12 UN	57	Rd 78X3	700	300	408 37 81 48
7	1 7/8"-12 UN	57	Rd 78X3	700	300	408 37 81 49
8	2 1/2"-12 UN	72,9	Rd 98X3	1000	300	408 37 91 50



C

Innengewinde: metrisches Feingewinde, zylindrisch
Inner thread: metric fine thread, cylindrical

BG Series	IG IT	Ø (mm)	Kupplungsgewinde Coupling thread	Durchfluss (l/min) Flow rate (l/min)	PN (bar)	Art.-Nr. Item-No.
2	M 14X1,5	19,7	Rd 30X2	46	350	408 37 21 03
2	M 16X1,5	19,7	Rd 30X2	46	350	408 37 21 04
2	M 18X1,5	19,7	Rd 30X2	46	350	408 37 21 05
2	M 20X1,5	19,7	Rd 30X2	46	350	408 37 21 06
2	M 22X1,5	19,7	Rd 30X2	46	350	408 37 21 07
3	M 18X1,5	24,5	Rd 36X2	90	350	408 37 31 05
3	M 22X1,5	24,5	Rd 36X2	90	350	408 37 31 07
3	M 26X1,5	24,5	Rd 36X2	90	350	408 37 31 09
3	M 30X1,5	24,5	Rd 36X2	90	350	408 37 31 11
4A	M 18X1,5	27	Rd 36X2	150	350	408 37 41 05
4A	M 22X1,5	27	Rd 36X2	150	350	408 37 41 07
4A	M 26X1,5	27	Rd 36X2	150	350	408 37 41 09
4A	M 30X1,5	27	Rd 36X2	150	350	408 37 41 11
4	M 30X1,5	29,9	Rd 43X2	200	350	408 37 51 11



FF Schraubkupplungen - Muffen API 16D

FF screw couplings - female API 16D



Innengewinde: Whitworth Rohrgewinde (BSPP), zylindrisch
Zulassung: API 16D
Inner thread: Whitworth pipe thread (BSPP), cylindrical
Approval: API 16D

BG Series	IG IT	Ø (mm)	Kupplungsgewinde Coupling thread	Durchfluss (l/min) Flow rate (l/min)	PN (bar)	Art.-Nr. Item-No.
4	G 3/4"-14	29,9	Rd 43X2	200	350	408 38 41 36
4	G 1"-11	29,9	Rd 43X2	200	350	408 38 41 37

FF Schraubkupplungen - Muffen API 16D - Edelstahl

FF screw couplings - female API 16D - stainless steel



Edelstahl
Stainless steel

Innengewinde: Whitworth Rohrgewinde (BSPP), zylindrisch
Zulassung: API 16D
Inner thread: Whitworth pipe thread (BSPP), cylindrical
Approval: API 16D

BG Series	IG IT	Ø (mm)	Kupplungsgewinde Coupling thread	Durchfluss (l/min) Flow rate (l/min)	PN (bar)	Art.-Nr. Item-No.
4	G 3/4"-14	29,9	Rd 43X2	200	350	408 38 41 36v
4	G 1"-11	29,9	Rd 43X2	200	350	408 38 41 37v

FF Schraubkupplungen - Muffen API 16D

FF screw couplings - female API 16D



Innengewinde: NPT
Zulassung: API 16D
Inner thread: NPT
Approval: API 16D

BG Series	IG IT	Ø (mm)	Kupplungsgewinde Coupling thread	Durchfluss (l/min) Flow rate (l/min)	PN (bar)	Art.-Nr. Item-No.
4	3/4"-14 NPT	29,9	Rd 43X2	200	350	408 38 41 85
4	1"-11,5 NPT	29,9	Rd 43X2	200	350	408 38 41 86

FF Schraubkupplungen - Muffen API 16D - Edelstahl

FF screw couplings - female API 16D - stainless steel

Innengewinde: NPT
 Zulassung: API 16D
 Inner thread: NPT
 Approval: API 16D

BG Series	IG IT	Ø (mm)	Kupplungsgewinde Coupling thread	Durchfluss (l/min) Flow rate (l/min)	PN (bar)	Art.-Nr. Item-No.
4	3/4"-14 NPT	29,9	Rd 43X2	200	350	408 38 41 85v
4	1"-11,5 NPT	29,9	Rd 43X2	200	350	408 38 41 86v



FF Schraubkupplungen - Stecker API 16D

FF screw couplings - male API 16D

Innengewinde: Whitworth Rohrgewinde (BSPP), zylindrisch
 Zulassung: API 16D
 Inner thread: Whitworth pipe thread (BSPP), cylindrical
 Approval: API 16D

BG Series	IG IT	Ø (mm)	Kupplungsgewinde Coupling thread	Durchfluss (l/min) Flow rate (l/min)	PN (bar)	SW AF	Art.-Nr. Item-No.
4	G 3/4"-14	29,9	Rd 43X2	200	350	50	408 39 41 36
4	G 1"-11	29,9	Rd 43X2	200	350	50	408 39 41 37



FF Schraubkupplungen - Stecker API 16D - Edelstahl

FF screw couplings - male API 16D - stainless steel

Innengewinde: Whitworth Rohrgewinde (BSPP), zylindrisch
 Zulassung: API 16D
 Inner thread: Whitworth pipe thread (BSPP), cylindrical
 Approval: API 16D

BG Series	IG IT	Ø (mm)	Kupplungsgewinde Coupling thread	Durchfluss (l/min) Flow rate (l/min)	PN (bar)	SW AF	Art.-Nr. Item-No.
4	G 3/4"-14	29,9	Rd 43X2	200	350	50	408 39 41 36v
4	G 1"-11	29,9	Rd 43X2	200	350	50	408 39 41 37v



FF Schraubkupplungen - Stecker API 16D

FF screw couplings - male API 16D



Innengewinde: NPT
Zulassung: API 16D
Inner thread: NPT
Approval: API 16D

BG Series	IG IT	Ø (mm)	Kupplungsgewinde Coupling thread	Durchfluss (l/min) Flow rate (l/min)	PN (bar)	SW AF	Art.-Nr. Item-No.
4	3/4"-14 NPT	29,9	Rd 43X2	200	350	50	408 39 41 85
4	1"-11,5 NPT	29,9	Rd 43X2	200	350	50	408 39 41 86

FF Schraubkupplungen - Stecker API 16D - Edelstahl

FF screw couplings - male API 16D - stainless steel



Innengewinde: NPT
Zulassung: API 16D
Inner thread: NPT
Approval: API 16D

BG Series	IG IT	Ø (mm)	Kupplungsgewinde Coupling thread	Durchfluss (l/min) Flow rate (l/min)	PN (bar)	SW AF	Art.-Nr. Item-No.
4	3/4"-14 NPT	29,9	Rd 43X2	200	350	50	408 39 41 85v
4	1"-11,5 NPT	29,9	Rd 43X2	200	350	50	408 39 41 86v

Edelstahl
 Stainless steel

FF Schraubkupplungen - Muffen API 16D

FF screw couplings - female API 16D



Innengewinde: Amerikanisches Normgewinde UNF-UN
Zulassung: API 16D
Inner thread: American standard thread UNF-UN
Approval: API 16D

BG Series	IG IT	Ø (mm)	Kupplungsgewinde Coupling thread	Durchfluss (l/min) Flow rate (l/min)	PN (bar)	Art.-Nr. Item-No.
4	1 1/16"-12 UN	29,9	Rd 43X2	200	350	408 38 41 46
4	1 5/16"-12 UN	29,9	Rd 43X2	200	350	408 38 41 47

FF Schraubkupplungen - Muffen API 16D - Edelstahl

FF screw couplings - female API 16D - stainless steel

Innengewinde: Amerikanisches Normgewinde UNF-UN

Zulassung: API 16D

Inner thread: American standard thread UNF-UN

Approval: API 16D

BG Series	IG IT	Ø (mm)	Kupplungsgewinde Coupling thread	Durchfluss (l/min) Flow rate (l/min)	PN (bar)	Art.-Nr. Item-No.
4	1 5/16"-12 UN	29,9	Rd 43X2	200	350	408 38 41 47v



Edelstahl
Stainless steel

FF Schraubkupplungen - Stecker API 16D

FF screw couplings - male API 16D

Innengewinde: Amerikanisches Normgewinde UNF-UN

Zulassung: API 16D

Inner thread: American standard thread UNF-UN

Approval: API 16D

BG Series	IG IT	Ø (mm)	Kupplungsgewinde Coupling thread	Durchfluss (l/min) Flow rate (l/min)	PN (bar)	SW AF	Art.-Nr. Item-No.
4	1 1/16"-12 UN	29,9	Rd 43X2	200	350	50	408 39 41 46
4	1 5/16"-12 UN	29,9	Rd 43X2	200	350	50	408 39 41 47



FF Schraubkupplungen - Stecker API 16D - Edelstahl

FF screw couplings - male API 16D - stainless steel

Innengewinde: Amerikanisches Normgewinde UNF-UN

Zulassung: API 16D

Inner thread: American standard thread UNF-UN

Approval: API 16D

BG Series	IG IT	Ø (mm)	Kupplungsgewinde Coupling thread	Durchfluss (l/min) Flow rate (l/min)	PN (bar)	SW AF	Art.-Nr. Item-No.
4	1 5/16"-12 UN	29,9	Rd 43X2	200	350	50	408 39 41 47v



Edelstahl
Stainless steel

Staubschutze für FF Schraubkupplungen - Muffen

Dust protection for FF screw couplings - female



Werkstoff: PVC mit Kette
Material: PVC with chain

BG Series	Farbe Colour	Kupplungsgewinde Coupling thread	Art.-Nr. Item-No.
1	Schwarz / Black / Noir	Rd 26X1,5	408 30 10 95
2	Schwarz / Black / Noir	Rd 30X2	408 30 20 95
3+4A	Schwarz / Black / Noir	Rd 36X2	408 30 34 95
4	Schwarz / Black / Noir	Rd 43X2	408 30 50 95
5	Schwarz / Black / Noir	Rd 48X3	408 30 60 95



Werkstoff: Aluminium mit Kette
Material: aluminium with chain

BG Series	Kupplungsgewinde Coupling thread	Art.-Nr. Item-No.
1	Rd 26X1,5	408 30 10 96
2	Rd 30X2	408 30 20 96
3+4A	Rd 36X2	408 30 34 96
4	Rd 43X2	408 30 50 96
5	Rd 48X3	408 30 60 96
6	Rd 73X3	408 30 70 96
7	Rd 78X3	408 30 80 96
8	Rd 93X3	408 30 90 96

Staubschutze für FF Schraubkupplungen - Stecker

Dust protection for FF screw couplings - male



Werkstoff: PVC mit Kette
Material: PVC with chain

BG Series	Farbe Colour	Kupplungsgewinde Coupling thread	Art.-Nr. Item-No.
1	Schwarz / Black / Noir	Rd 26X1,5	408 31 10 95
2	Schwarz / Black / Noir	Rd 30X2	408 31 20 95
3+4A	Schwarz / Black / Noir	Rd 36X2	408 31 34 95
4	Schwarz / Black / Noir	Rd 43X2	408 31 50 95
5	Schwarz / Black / Noir	Rd 48X3	408 31 60 95



Werkstoff: Aluminium mit Kette
Material: aluminium with chain

BG Series	Kupplungsgewinde Coupling thread	Art.-Nr. Item-No.
1	Rd 26X1,5	408 31 10 96
2	Rd 30X2	408 31 20 96
3+4A	Rd 36X2	408 31 34 96
4	Rd 43X2	408 31 50 96
5	Rd 48X3	408 31 60 96
6	Rd 73X3	408 31 70 96
7	Rd 78X3	408 31 80 96
8	Rd 93X3	408 31 90 96

Dichtsätze für FF Schraubkupplungen - Muffen

Sealing kits for FF screw couplings - female

Anwendung: Dichtsätze sind nicht für Kupplungsvariante API 16D geeignet!
Application: Sealing kits not suitable for API 16D couplings!



BG Series	Art.-Nr. Item-No.
1	408 30 10 90
2	408 30 20 90
3	408 30 30 90
4A	408 30 34 90
4	408 30 50 90
5	408 30 60 90
6	408 30 70 90
7	408 30 80 90
8	408 30 90 90

C

FF STVEP Schraubkupplungen - Muffen

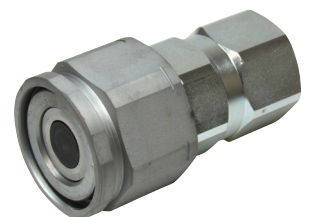
FF STVEP screw couplings - female

Innengewinde: Whitworth Rohrgewinde (BSPP), zylindrisch
Austauschbar: mit Stucchi VEP und Voswinkel FT
Inner thread: Whitworth pipe thread (BSPP), cylindrical
Interchangeable: with Stucchi VEP and Voswinkel FT



BG Series	IG IT	Ø (mm)	Kupplungsgewinde Coupling thread	Durchfluss (l/min) Flow rate (l/min)	PN (bar)	Art.-Nr. Item-No.
1	G 1/4"-19	16,2	Rd 30X2	24	450	408 32 11 32
2	G 3/8"-19	19,8	Rd 33X2	46	350	408 32 21 33
2	G 1/2"-14	19,8	Rd 33X2	46	350	408 32 21 34
3	G 1/2"-14	24,6	Rd 40X3	90	350	408 32 31 34
3	G 3/4"-14	24,6	Rd 40X3	90	350	408 32 31 36
4A	G 3/4"-14	27	Rd 45X3	150	350	408 32 41 36
4	G 3/4"-14	30	Rd 50X3	200	350	408 32 51 36
4	G 1"-11	30	Rd 50X3	200	350	408 32 51 37
5	G 1"-11	36	Rd 58X3	280	350	408 32 61 37
5	G 1 1/4"-11	36	Rd 58X3	280	350	408 32 61 38
7	G 1 1/4"-11	57	Rd 80X4	700	300	408 32 81 38
7	G 1 1/2"-11	57	Rd 80X4	700	300	408 32 81 39

Innengewinde: NPT
Austauschbar: mit Stucchi VEP und Voswinkel FT
Inner thread: NPT
Interchangeable: with Stucchi VEP and Voswinkel FT



BG Series	IG IT	Ø (mm)	Kupplungsgewinde Coupling thread	Durchfluss (l/min) Flow rate (l/min)	PN (bar)	Art.-Nr. Item-No.
1	1/4"-18 NPT	16,2	Rd 30X2	24	450	408 32 11 82
2	3/8"-18 NPT	19,8	Rd 33X2	46	350	408 32 21 83
2	1/2"-14 NPT	19,8	Rd 33X2	46	350	408 32 21 84
3	1/2"-14 NPT	24,6	Rd 40X3	90	350	408 32 31 84
3	3/4"-14 NPT	24,6	Rd 40X3	90	350	408 32 31 85
4A	3/4"-14 NPT	27	Rd 45X3	150	350	408 32 41 85
4	3/4"-14 NPT	30	Rd 50X3	200	350	408 32 51 85
4	1"-11,5 NPT	30	Rd 50X3	200	350	408 32 51 86
5	1"-11,5 NPT	36	Rd 58X3	280	350	408 32 61 86
5	1 1/4"-11,5 NPT	36	Rd 58X3	280	350	408 32 61 87
7	1 1/4"-11,5 NPT	57	Rd 80X4	700	300	408 32 81 87
7	1 1/2"-11,5 NPT	57	Rd 80X4	700	300	408 32 81 88

FF STVEP Schraubkupplungen - Stecker

FF STVEP screw couplings - male



Innengewinde: Whitworth Rohrgewinde (BSPP), zylindrisch

Austauschbar: mit Stucchi VEP und Voswinkel FT

Inner thread: Whitworth pipe thread (BSPP), cylindrical

Interchangeable: with Stucchi VEP and Voswinkel FT

BG Series	IG IT	Ø (mm)	Kupplungsgewinde Coupling thread	Durchfluss (l/min) Flow rate (l/min)	PN (bar)	Art.-Nr. Item-No.
1	G 1/4"-19	16,2	Rd 30X2	24	450	408 33 11 32
2	G 3/8"-19	19,8	Rd 33X2	46	350	408 33 21 33
2	G 1/2"-14	19,8	Rd 33X2	46	350	408 33 21 34
3	G 1/2"-14	24,6	Rd 40X3	90	350	408 33 31 34
3	G 3/4"-14	24,6	Rd 40X3	90	350	408 33 31 36
4A	G 3/4"-14	27	Rd 45X3	150	350	408 33 41 36
4	G 3/4"-14	30	Rd 50X3	200	350	408 33 51 36
4	G 1"-11	30	Rd 50X3	200	350	408 33 51 37
5	G 1"-11	36	Rd 58X3	280	350	408 33 61 37
5	G 1 1/4"-11	36	Rd 58X3	280	350	408 33 61 38
7	G 1 1/4"-11	57	Rd 80X4	700	300	408 33 81 38
7	G 1 1/2"-11	57	Rd 80X4	700	300	408 33 81 39



Innengewinde: NPT

Austauschbar: mit Stucchi VEP und Voswinkel FT

Inner thread: NPT

Interchangeable: with Stucchi VEP and Voswinkel FT

BG Series	IG IT	Ø (mm)	Kupplungsgewinde Coupling thread	Durchfluss (l/min) Flow rate (l/min)	PN (bar)	Art.-Nr. Item-No.
1	1/4"-18 NPT	16,2	Rd 30X2	24	450	408 33 11 82
2	3/8"-18 NPT	19,8	Rd 33X2	46	350	408 33 21 83
2	1/2"-14 NPT	19,8	Rd 33X2	46	350	408 33 21 84
3	1/2"-14 NPT	24,6	Rd 40X3	90	350	408 33 31 84
3	3/4"-14 NPT	24,6	Rd 40X3	90	350	408 33 31 85
4A	3/4"-14 NPT	27	Rd 45X3	150	350	408 33 41 85
4	3/4"-14 NPT	30	Rd 50X3	200	350	408 33 51 85
4	1"-11,5 NPT	30	Rd 50X3	200	350	408 33 51 86
5	1"-11,5 NPT	36	Rd 58X3	280	350	408 33 61 86
5	1 1/4"-11,5 NPT	36	Rd 58X3	280	350	408 33 61 87
7	1 1/4"-11,5 NPT	57	Rd 80X4	700	300	408 33 81 87
7	1 1/2"-11,5 NPT	57	Rd 80X4	700	300	408 33 81 88

FF STVEP Schraubkupplungen - Muffen

FF STVEP screw couplings - female

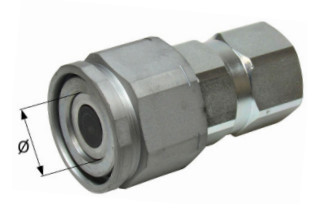
Innengewinde: Amerikanisches Normgewinde UNF-UN

Austauschbar: mit Stucchi VEP und Voswinkel FT

Inner thread: American standard thread UNF-UN

Interchangeable: with Stucchi VEP and Voswinkel FT

BG Series	IG IT	Ø (mm)	Kupplungsgewinde Coupling thread	Durchfluss (l/min) Flow rate (l/min)	PN (bar)	Art.-Nr. Item-No.
1	9/16"-18 UNF	16,2	Rd 30X2	24	450	408 32 11 43
2	9/16"-18 UNF	19,8	Rd 33X2	46	350	408 32 21 43
2	3/4"-16 UNF	19,8	Rd 33X2	46	350	408 32 21 44
3	3/4"-16 UNF	24,6	Rd 40X3	90	350	408 32 31 44
3	1 1/16"-12 UN	24,6	Rd 40X3	90	350	408 32 31 45
4A	1 1/16"-12 UN	27	Rd 45X3	150	350	408 32 41 46
4	1 1/16"-12 UN	30	Rd 50X3	200	350	408 32 51 46
4	1 5/16"-12 UN	30	Rd 50X3	200	350	408 32 51 47
5	1 5/16"-12 UN	36	Rd 58X3	280	350	408 32 61 47
5	1 5/8"-12 UN	36	Rd 58X3	280	350	408 32 61 48
7	1 5/8"-12 UN	57	Rd 80X4	700	300	408 32 81 48
7	1 7/8"-12 UN	57	Rd 80X4	700	300	408 32 81 49



Mit SAE-Flansch 6000 PSI

Austauschbar: mit Stucchi VEP und Voswinkel FT

With SAE flange 6000 PSI

Interchangeable: with Stucchi VEP and Voswinkel FT

BG Series	Flansch Flange	Flansch-Ø Flange-Ø	Ø (mm)	Kupplungsgewinde Coupling thread	Durchfluss (l/min) Flow rate (l/min)	PN (bar)	Art.-Nr. Item-No.
3	3/4"	41,3	24,6	Rd 40X3	90	350	408 32 37 20
4A	3/4"	41,3	27	Rd 45X3	150	350	408 32 47 20
4	1"	47,6	30	Rd 50X3	200	350	408 32 57 25
5	1 1/4"	54	36	Rd 58X3	280	350	408 32 67 32
7	1 1/2"	63,5	57	Rd 80X4	700	300	408 32 87 40



Mit SAE-Gegenflansch 6000 PSI

Austauschbar: mit Stucchi VEP und Voswinkel FT

With SAE counter flange 6000 PSI

Interchangeable: with Stucchi VEP and Voswinkel FT

BG Series	Flansch Flange	Ø (mm)	Kupplungsgewinde Coupling thread	Durchfluss (l/min) Flow rate (l/min)	PN (bar)	Art.-Nr. Item-No.
3	3/4"	24,6	Rd 40X3	90	350	408 32 38 20
4A	3/4"	27	Rd 45X3	150	350	408 32 48 20
4	1"	30	Rd 50X3	200	350	408 32 58 25
5	1 1/4"	36	Rd 58X3	280	350	408 32 68 32
7	1 1/2"	57	Rd 80X4	700	300	408 32 88 40



C

FF STVEP Schraubkupplungen - Stecker

FF STVEP screw couplings - male



Innengewinde: Amerikanisches Normgewinde UNF-UN

Austauschbar: mit Stucchi VEP und Voswinkel FT

Inner thread: American standard thread UNF-UN

Interchangeable: with Stucchi VEP and Voswinkel FT

BG Series	IG IT	Ø (mm)	Kupplungsgewinde Coupling thread	Durchfluss (l/min) Flow rate (l/min)	PN (bar)	Art.-Nr. Item-No.
1	9/16"-18 UNF	16,2	Rd 30X2	24	450	408 33 11 43
2	9/16"-18 UNF	19,8	Rd 33X2	46	350	408 33 21 43
2	3/4"-16 UNF	19,8	Rd 33X2	46	350	408 33 21 44
3	3/4"-16 UNF	24,6	Rd 40X3	90	350	408 33 31 44
3	1 1/16"-12 UN	24,6	Rd 40X3	90	350	408 33 31 45
4A	1 1/16"-12 UN	27	Rd 45X3	150	350	408 33 41 46
4	1 1/16"-12 UN	30	Rd 50X3	200	350	408 33 51 46
4	1 5/16"-12 UN	30	Rd 50X3	200	350	408 33 51 47
5	1 5/16"-12 UN	36	Rd 58X3	280	350	408 33 61 47
5	1 5/8"-12 UN	36	Rd 58X3	280	350	408 33 61 48
7	1 5/8"-12 UN	57	Rd 80X4	700	300	408 33 81 48
7	1 7/8"-12 UN	57	Rd 80X4	700	300	408 33 81 49

Mit SAE-Flansch 6000 PSI

Austauschbar: mit Stucchi VEP und Voswinkel FT

With SAE flange 6000 PSI

Interchangeable: with Stucchi VEP and Voswinkel FT



BG Series	Flansch Flange	Flansch-Ø Flange-Ø	Ø (mm)	Kupplungsgewinde Coupling thread	Durchfluss (l/min) Flow rate (l/min)	PN (bar)	Art.-Nr. Item-No.
3	3/4"	41,3	24,6	Rd 40X3	90	350	408 33 37 20
4A	3/4"	41,3	27	Rd 45X3	150	350	408 33 47 20
4	1"	47,6	30	Rd 50X3	200	350	408 33 57 25
5	1 1/4"	54	36	Rd 58X3	280	350	408 33 67 32
7	1 1/2"	63,5	57	Rd 80X4	700	300	408 33 87 40

Mit SAE-Gegenflansch 6000 PSI

Austauschbar: mit Stucchi VEP und Voswinkel FT

With SAE counter flange 6000 PSI

Interchangeable: with Stucchi VEP and Voswinkel FT



BG Series	Flansch Flange	Ø (mm)	Kupplungsgewinde Coupling thread	Durchfluss (l/min) Flow rate (l/min)	PN (bar)	Art.-Nr. Item-No.
3	3/4"	24,6	Rd 40X3	90	350	408 33 38 20
4A	3/4"	27	Rd 45X3	150	350	408 33 48 20
4	1"	30	Rd 50X3	200	350	408 33 58 25
5	1 1/4"	36	Rd 58X3	280	350	408 33 68 32
7	1 1/2"	57	Rd 80X4	700	300	408 33 88 40

FF STVEP Schraubkupplungen - Muffen API 16D

FF STVEP screw couplings - female API 16D

Innengewinde: Whitworth Rohrgewinde (BSPP), zylindrisch

Austauschbar: mit Stucchi VEP und Voswinkel FT

Inner thread: Whitworth pipe thread (BSPP), cylindrical

Interchangeable: with Stucchi VEP and Voswinkel FT

BG Series	IG IT	Ø (mm)	Kupplungsgewinde Coupling thread	Durchfluss (l/min) Flow rate (l/min)	PN (bar)	Art.-Nr. Item-No.
3	G 1/2"-14	24,6	Rd 40X3	90	350	408 28 31 34
3	G 3/4"-14	24,6	Rd 40X3	90	350	408 28 31 36
4A	G 3/4"-14	27	Rd 45X3	150	350	408 28 41 36
4	G 3/4"-14	30	Rd 50X3	200	350	408 28 51 36
4	G 1"-11	30	Rd 50X3	200	350	408 28 51 37
5	G 1"-11	36	Rd 58X3	280	350	408 28 61 37
5	G 1 1/4"-11	36	Rd 58X3	280	350	408 28 61 38
7	G 1 1/4"-11	57	Rd 80X4	700	300	408 28 71 38
7	G 1 1/2"-11	57	Rd 80X4	700	300	408 28 71 39



Innengewinde: NPT

Austauschbar: mit Stucchi VEP und Voswinkel FT

Inner thread: NPT

Interchangeable: with Stucchi VEP and Voswinkel FT

BG Series	IG IT	Ø (mm)	Kupplungsgewinde Coupling thread	Durchfluss (l/min) Flow rate (l/min)	PN (bar)	Art.-Nr. Item-No.
3	1/2"-14 NPT	24,6	Rd 40X3	90	350	408 28 31 84
3	3/4"-14 NPT	24,6	Rd 40X3	90	350	408 28 31 85
4A	3/4"-14 NPT	27	Rd 45X3	150	350	408 28 41 85
4	3/4"-14 NPT	30	Rd 50X3	200	350	408 28 51 85
4	1"-11,5 NPT	30	Rd 50X3	200	350	408 28 51 86
5	1"-11,5 NPT	36	Rd 58X3	280	350	408 28 61 86
5	1 1/4"-11,5 NPT	36	Rd 58X3	280	350	408 28 61 87
7	1 1/4"-11,5 NPT	57	Rd 80X4	700	300	408 28 71 87
7	1 1/2"-11,5 NPT	57	Rd 80X4	700	300	408 28 71 88



Innengewinde: Amerikanisches Normgewinde UNF-UN

Austauschbar: mit Stucchi VEP und Voswinkel FT

Inner thread: American standard thread UNF-UN

Interchangeable: with Stucchi VEP and Voswinkel FT

BG Series	IG IT	Ø (mm)	Kupplungsgewinde Coupling thread	Durchfluss (l/min) Flow rate (l/min)	PN (bar)	Art.-Nr. Item-No.
3	3/4"-16 UNF	24,6	Rd 40X3	90	350	408 28 31 44
3	1 1/16"-12 UN	24,6	Rd 40X3	90	350	408 28 31 46
4A	1 1/16"-12 UN	27	Rd 45X3	150	350	408 28 41 46
4	1 1/16"-12 UN	30	Rd 50X3	200	350	408 28 51 46
4	1 5/16"-12 UN	30	Rd 50X3	200	350	408 28 51 47
5	1 5/16"-12 UN	36	Rd 58X3	280	350	408 28 61 47
5	1 5/8"-12 UN	36	Rd 58X3	280	350	408 28 61 48
7	1 5/8"-12 UN	57	Rd 80X4	700	300	408 28 71 48
7	1 7/8"-12 UN	57	Rd 80X4	700	300	408 28 71 49



C

FF STVEP Schraubkupplungen - Stecker API 16D

FF STVEP screw couplings - male API 16D



Innengewinde: Whitworth Rohrgewinde (BSPP), zylindrisch

Austauschbar: mit Stucchi VEP und Voswinkel FT

Inner thread: Whitworth pipe thread (BSPP), cylindrical

Interchangeable: with Stucchi VEP and Voswinkel FT

BG Series	IG IT	Ø (mm)	Kupplungsgewinde Coupling thread	Durchfluss (l/min) Flow rate (l/min)	PN (bar)	Art.-Nr. Item-No.
3	G 1/2"-14	24,6	Rd 40X3	90	350	408 29 31 34
3	G 3/4"-14	24,6	Rd 40X3	90	350	408 29 31 36
4A	G 3/4"-14	27	Rd 45X3	150	350	408 29 41 36
4	G 3/4"-14	30	Rd 50X3	200	350	408 29 51 36
4	G 1"-11	30	Rd 50X3	200	350	408 29 51 37
5	G 1"-11	36	Rd 58X3	280	350	408 29 61 37
5	G 1 1/4"-11	36	Rd 58X3	280	350	408 29 61 38
7	G 1 1/4"-11	57	Rd 80X4	700	300	408 29 71 38
7	G 1 1/2"-11	57	Rd 80X4	700	300	408 29 71 39



Innengewinde: NPT

Austauschbar: mit Stucchi VEP und Voswinkel FT

Inner thread: NPT

Interchangeable: with Stucchi VEP and Voswinkel FT

BG Series	IG IT	Ø (mm)	Kupplungsgewinde Coupling thread	Durchfluss (l/min) Flow rate (l/min)	PN (bar)	Art.-Nr. Item-No.
3	1/2"-14 NPT	24,6	Rd 40X3	90	350	408 29 31 84
3	3/4"-14 NPT	24,6	Rd 40X3	90	350	408 29 31 85
4A	3/4"-14 NPT	27	Rd 45X3	150	350	408 29 41 85
4	3/4"-14 NPT	30	Rd 50X3	200	350	408 29 51 85
4	1"-11,5 NPT	30	Rd 50X3	200	350	408 29 51 86
5	1"-11,5 NPT	36	Rd 58X3	280	350	408 29 61 86
5	1 1/4"-11,5 NPT	36	Rd 58X3	280	350	408 29 61 87
7	1 1/4"-11,5 NPT	57	Rd 80X4	700	300	408 29 71 87
7	1 1/2"-11,5 NPT	57	Rd 80X4	700	300	408 29 71 88



Innengewinde: Amerikanisches Normgewinde UNF-UN

Austauschbar: mit Stucchi VEP und Voswinkel FT

Inner thread: American standard thread UNF-UN

Interchangeable: with Stucchi VEP and Voswinkel FT

BG Series	IG IT	Ø (mm)	Kupplungsgewinde Coupling thread	Durchfluss (l/min) Flow rate (l/min)	PN (bar)	Art.-Nr. Item-No.
3	3/4"-16 UNF	24,6	Rd 40X3	90	350	408 29 31 44
3	1 1/16"-12 UN	24,6	Rd 40X3	90	350	408 29 31 46
4A	1 1/16"-12 UN	27	Rd 45X3	150	350	408 29 41 46
4	1 1/16"-12 UN	30	Rd 50X3	200	350	408 29 51 46
4	1 5/16"-12 UN	30	Rd 50X3	200	350	408 29 51 47
5	1 5/16"-12 UN	36	Rd 58X3	280	350	408 29 61 47
5	1 5/8"-12 UN	36	Rd 58X3	280	350	408 29 61 48
7	1 5/8"-12 UN	57	Rd 80X4	700	300	408 29 71 48
7	1 7/8"-12 UN	57	Rd 80X4	700	300	408 29 71 49

FF STVEP Schraubkupplungen mit Sicherungssplint - Muffen

FF STVEP screw couplings with safety split pin -female

Innengewinde: Whitworth Rohrgewinde (BSPP), zylindrisch

Austauschbar: mit Stucchi VEP und Voswinkel FT

Inner thread: Whitworth pipe thread (BSPP), cylindrical

Interchangeable: with Stucchi VEP and Voswinkel FT

BG Series	IG IT	Ø (mm)	Kupplungsgewinde Coupling thread	Durchfluss (l/min) Flow rate (l/min)	PN (bar)	Art.-Nr. Item-No.
3	G 1/2"-14	24,6	Rd 40X3	90	350	408 34 31 34
3	G 3/4"-14	24,6	Rd 40X3	90	350	408 34 31 36
4A	G 3/4"-14	27	Rd 45X3	150	350	408 34 41 36
4	G 3/4"-14	30	Rd 50X3	200	350	408 34 51 36
4	G 1"-11	30	Rd 50X3	200	350	408 34 51 37
5	G 1"-11	36	Rd 58X3	280	350	408 34 61 37
5	G 1 1/4"-11	36	Rd 58X3	280	350	408 34 61 38
7	G 1 1/2"-11	57	Rd 80X4	700	300	408 34 81 39



Innengewinde: NPT

Austauschbar: mit Stucchi VEP und Voswinkel FT

Inner thread: NPT

Interchangeable: with Stucchi VEP and Voswinkel FT

BG Series	IG IT	Ø (mm)	Kupplungsgewinde Coupling thread	Durchfluss (l/min) Flow rate (l/min)	PN (bar)	Art.-Nr. Item-No.
3	1/2"-14 NPT	24,6	Rd 40X3	90	350	408 34 31 84
3	3/4"-14 NPT	24,6	Rd 40X3	90	350	408 34 31 85
4A	3/4"-14 NPT	27	Rd 45X3	150	350	408 34 41 85
4	3/4"-14 NPT	30	Rd 50X3	200	350	408 34 51 85
4	1"-11,5 NPT	30	Rd 50X3	200	350	408 34 51 86
5	1"-11,5 NPT	36	Rd 58X3	280	350	408 34 61 86
5	1 1/4"-11,5 NPT	36	Rd 58X3	280	350	408 34 61 87
7	1 1/2"-11,5 NPT	57	Rd 80X4	700	300	408 34 81 88



Innengewinde: Amerikanisches Normgewinde UNF-UN

Austauschbar: mit Stucchi VEP und Voswinkel FT

Inner thread: American standard thread UNF-UN

Interchangeable: with Stucchi VEP and Voswinkel FT

BG Series	IG IT	Ø (mm)	Kupplungsgewinde Coupling thread	Durchfluss (l/min) Flow rate (l/min)	PN (bar)	Art.-Nr. Item-No.
3	3/4"-16 UNF	24,6	Rd 40X3	90	350	408 34 31 44
3	1 1/16"-12 UN	24,6	Rd 40X3	90	350	408 34 31 46
4A	1 1/16"-12 UN	27	Rd 45X3	150	350	408 34 41 46
4	1 1/16"-12 UN	30	Rd 50X3	200	350	408 34 51 46
4	1 5/16"-12 UN	30	Rd 50X3	200	350	408 34 51 47
5	1 5/16"-12 UN	36	Rd 58X3	280	350	408 34 61 47
5	1 5/8"-12 UN	36	Rd 58X3	280	350	408 34 61 48
7	1 5/8"-12 UN	57	Rd 80X4	700	300	408 34 81 48
7	1 7/8"-12 UN	57	Rd 80X4	700	300	408 34 81 49



C

FF STVEP Schraubkupplungen für Sicherungssplint - Stecker

FF STVEP screw couplings for safety split pin - male



Innengewinde: Whitworth Rohrgewinde (BSPP), zylindrisch

Austauschbar: mit Stucchi VEP und Voswinkel FT

Inner thread: Whitworth pipe thread (BSPP), cylindrical

Interchangeable: with Stucchi VEP and Voswinkel FT

BG Series	IG IT	Ø (mm)	Kupplungsgewinde Coupling thread	Durchfluss (l/min) Flow rate (l/min)	PN (bar)	Art.-Nr. Item-No.
3	G 1/2"-14	24,6	Rd 40X3	90	350	408 35 31 34
3	G 3/4"-14	24,6	Rd 40X3	90	350	408 35 31 36
4A	G 3/4"-14	27	Rd 45X3	150	350	408 35 41 36
4	G 3/4"-14	30	Rd 50X3	200	350	408 35 51 36
4	G 1"-11	30	Rd 50X3	200	350	408 35 51 37
5	G 1"-11	36	Rd 58X3	280	350	408 35 61 37
5	G 1 1/4"-11	36	Rd 58X3	280	350	408 35 61 38
7	G 1 1/2"-11	57	Rd 80X4	700	300	408 35 81 39



Innengewinde: NPT

Austauschbar: mit Stucchi VEP und Voswinkel FT

Inner thread: NPT

Interchangeable: with Stucchi VEP and Voswinkel FT

BG Series	IG IT	Ø (mm)	Kupplungsgewinde Coupling thread	Durchfluss (l/min) Flow rate (l/min)	PN (bar)	Art.-Nr. Item-No.
3	1/2"-14 NPT	24,6	Rd 40X3	90	350	408 35 31 84
3	3/4"-14 NPT	24,6	Rd 40X3	90	350	408 35 31 85
4A	3/4"-14 NPT	27	Rd 45X3	150	350	408 35 41 85
4	3/4"-14 NPT	30	Rd 50X3	200	350	408 35 51 85
4	1"-11,5 NPT	30	Rd 50X3	200	350	408 35 51 86
5	1"-11,5 NPT	36	Rd 58X3	280	350	408 35 61 86
5	1 1/4"-11,5 NPT	36	Rd 58X3	280	350	408 35 61 87
7	1 1/2"-11,5 NPT	57	Rd 80X4	700	300	408 35 81 88



Innengewinde: Amerikanisches Normgewinde UNF-UN

Austauschbar: mit Stucchi VEP und Voswinkel FT

Inner thread: American standard thread UNF-UN

Interchangeable: with Stucchi VEP and Voswinkel FT

BG Series	IG IT	Ø (mm)	Kupplungsgewinde Coupling thread	Durchfluss (l/min) Flow rate (l/min)	PN (bar)	Art.-Nr. Item-No.
3	3/4"-16 UNF	24,6	Rd 40X3	90	350	408 35 31 44
3	1 1/16"-12 UN	24,6	Rd 40X3	90	350	408 35 31 46
4A	1 1/16"-12 UN	27	Rd 45X3	150	350	408 35 41 46
4	1 1/16"-12 UN	30	Rd 50X3	200	350	408 35 51 46
4	1 5/16"-12 UN	30	Rd 50X3	200	350	408 35 51 47
5	1 5/16"-12 UN	36	Rd 58X3	280	350	408 35 61 47
5	1 5/8"-12 UN	36	Rd 58X3	280	350	408 35 61 48
7	1 5/8"-12 UN	57	Rd 80X4	700	300	408 35 81 48
7	1 7/8"-12 UN	57	Rd 80X4	700	300	408 35 81 49

Staubschutze für FF STVEP Schraubkupplungen - Muffen

Dust protection for FF STVEP screw couplings - female

Austauschbar: mit Stucchi VEP und Voswinkel FT

Werkstoff: Aluminium

Interchangeable: with Stucchi VEP and Voswinkel FT

Material: aluminium

BG Series	Kupplungsgewinde Coupling thread	Art.-Nr. Item-No.
1	Rd 30X2	408 32 10 96
2	Rd 33X2	408 32 20 96
3	Rd 40X3	408 32 30 96
4A	Rd 45X3	408 32 40 96
4	Rd 50X3	408 32 50 96
5	Rd 58X3	408 32 60 96
7	Rd 80X4	408 32 80 96



C

Staubschutze für FF STVEP Schraubkupplungen - Stecker

Dust protection for FF STVEP screw couplings - male

Austauschbar: mit Stucchi VEP und Voswinkel FT

Werkstoff: Aluminium

Interchangeable: with Stucchi VEP and Voswinkel FT

Material: aluminium

BG Series	Kupplungsgewinde Coupling thread	Art.-Nr. Item-No.
1	Rd 30X2	408 33 10 96
2	Rd 33X2	408 33 20 96
3	Rd 40X3	408 33 30 96
4A	Rd 45X3	408 33 40 96
4	Rd 50X3	408 33 50 96
5	Rd 58X3	408 33 60 96
7	Rd 80X4	408 33 80 96



Dichtsätze für FF STVEP Schraubkupplungen - Stecker

Sealing kits for FF STVEP screw couplings - male

Austauschbar: mit Stucchi VEP und Voswinkel FT

Interchangeable: with Stucchi VEP and Voswinkel FT

BG Series	Art.-Nr. Item-No.
1	408 32 10 90
2	408 32 20 90
3	408 32 30 90
4A	408 32 40 90
4	408 32 50 90
5	408 32 60 90
7	408 32 80 90



FVV Schraubkupplungen - Muffen

FW screw couplings - female



Innengewinde: Whitworth Rohrgewinde (BSPP), zylindrisch
Austauschbar: mit FASTER VV
Inner thread: Whitworth pipe thread (BSPP), cylindrical
Interchangeable: with FASTER VV

BG Series	IG IT	Ø (mm)	Kupplungsgewinde Coupling thread	Durchfluss (l/min) Flow rate (l/min)	PN (bar)	Art.-Nr. Item-No.
1	G 1/4"-19	14,2	1"-12 UNF (25,4 mm)	24	350	406 19 01 32
2	G 3/8"-19	19	1 1/4"-8 UN (31,75 mm)	46	300	406 19 02 33
3	G 1/2"-14	20,5	1 3/8"-8 UN (34,93 mm)	90	300	406 19 03 34
4	G 3/4"-14	27,9	1 3/4"-6 UN (44,45 mm)	220	250	406 19 04 36
5	G 1"-11	31,3	Rd 52X4	260	230	406 19 05 37



Innengewinde: NPT
Austauschbar: mit FASTER VV
Inner thread: NPT
Interchangeable: with FASTER VV

BG Series	IG IT	Ø (mm)	Kupplungsgewinde Coupling thread	Durchfluss (l/min) Flow rate (l/min)	PN (bar)	Art.-Nr. Item-No.
1	1/4"-18 NPT	14,2	1"-12 UNF (25,4 mm)	24	350	406 19 01 82
2	3/8"-18 NPT	19	1 1/4"-8 UN (31,75 mm)	46	300	406 19 02 83
3	1/2"-14 NPT	20,5	1 3/8"-8 UN (34,93 mm)	90	300	406 19 03 84
4	3/4"-14 NPT	27,9	1 3/4"-6 UN (44,45 mm)	220	250	406 19 04 85
5	1"-11,5 NPT	31,3	Rd 52X4	260	230	406 19 05 86

FVV Schraubkupplungen - Stecker

FW screw couplings - male



Innengewinde: Whitworth Rohrgewinde (BSPP), zylindrisch
Austauschbar: mit FASTER VV
Inner thread: Whitworth pipe thread (BSPP), cylindrical
Interchangeable: with FASTER VV

BG Series	IG IT	Ø (mm)	Kupplungsgewinde Coupling thread	Durchfluss (l/min) Flow rate (l/min)	PN (bar)	Art.-Nr. Item-No.
1	G 1/4"-19	14,2	1"-12 UNF (25,4 mm)	24	350	406 20 01 32
2	G 3/8"-19	19	1 1/4"-8 UN (31,75 mm)	46	300	406 20 02 33
3	G 1/2"-14	20,5	1 3/8"-8 UN (34,93 mm)	90	300	406 20 03 34
4	G 3/4"-14	27,9	1 3/4"-6 UN (44,45 mm)	220	250	406 20 04 36
5	G 1"-11	31,3	Rd 52X4	260	230	406 20 05 37



Innengewinde: NPT
Austauschbar: mit FASTER VV
Inner thread: NPT
Interchangeable: with FASTER VV

BG Series	IG IT	Ø (mm)	Kupplungsgewinde Coupling thread	Durchfluss (l/min) Flow rate (l/min)	PN (bar)	Art.-Nr. Item-No.
1	1/4"-18 NPT	14,2	1"-12 UNF (25,4 mm)	24	350	406 20 01 82
2	3/8"-18 NPT	19	1 1/4"-8 UN (31,75 mm)	46	300	406 20 02 83
3	1/2"-14 NPT	20,5	1 3/8"-8 UN (34,93 mm)	90	300	406 20 03 84
4	3/4"-14 NPT	27,9	1 3/4"-6 UN (44,45 mm)	220	250	406 20 04 85
5	1"-11,5 NPT	31,3	Rd 52X4	260	230	406 20 05 86

Staubschutze für FVV und FVVS Schraubkupplungen - Muffen

Dust protection for FW and FVS screw couplings - female

Werkstoff: Aluminium
Material: aluminium

BG Series	Ø (mm)	Kupplungsgewinde Coupling thread	Art.-Nr. Item-No.
1	14,2	1"-12 UNF (25,4 mm)	406 19 90 01
2	19	1 1/4"-8 UN (31,75 mm)	406 19 90 02
3	20,5	1 3/8"-8 UN (34,93 mm)	406 19 90 03
4	27,9	1 3/4"-6 UN (44,45 mm)	406 19 90 04
5	31,3	Rd 52X4	406 19 90 05
6	44	Rd 68X6	406 19 90 06
7	53,4	Rd 78X6	406 19 90 07
8	81,8	Rd 115X8	406 19 90 08



C

Staubschutze für FVV und FVVS Schraubkupplungen - Stecker

Dust protection for FW and FVS screw couplings - male

Werkstoff: Aluminium
Material: aluminium

BG Series	Ø (mm)	Kupplungsgewinde Coupling thread	Art.-Nr. Item-No.
1	30	1"-12 UNF (25,4 mm)	406 20 90 01
2	34	1 1/4"-8 UN (31,75 mm)	406 20 90 02
3	38	1 3/8"-8 UN (34,93 mm)	406 20 90 03
4	48	1 3/4"-6 UN (44,45 mm)	406 20 90 04
5	58	Rd 52X4	406 20 90 05
6	81	Rd 68X6	406 20 90 06
7	85	Rd 78X6	406 20 90 07
8	100	Rd 115X8	406 20 90 08



Dichtsätze für FVV Schraubkupplungen - Muffen

Sealing kits for FVV screw couplings - female

Austauschbar: mit FASTER VV
Interchangeable: with FASTER VV

BG Series	Art.-Nr. Item-No.
1	406 19 90 11
2	406 19 90 12
3	406 19 90 13
4	406 19 90 14
5	406 19 90 15



FVVS Schraubkupplungen - Muffen

FWS screw couplings - female



Innengewinde: Whitworth Rohrgewinde (BSPP), zylindrisch
Austauschbar: mit FASTER VVS
Inner thread: Whitworth pipe thread (BSPP), cylindrical
Interchangeable: with FASTER VVS

BG Series	IG IT	Ø (mm)	Kupplungsgewinde Coupling thread	Durchfluss (l/min) Flow rate (l/min)	PN (bar)	Art.-Nr. Item-No.
2	G 3/8"-19	19	1 1/4"-8 UN (31,75 mm)	18	650	406 21 02 33
3	G 1/2"-14	20,5	1 3/8"-8 UN (34,93 mm)	23	600	406 21 03 34
4	G 3/4"-14	27,9	1 3/4"-6 UN (44,45 mm)	45	500	406 21 04 36
5	G 1"-11	31,2	Rd 52X4	106	460	406 21 05 37
6	G 1 1/4"-11	44	Rd 68X6	189	360	406 21 06 38
7	G 1 1/2"-11	53,4	Rd 78X6	300	360	406 21 07 39
8	G 2"-11	81,8	Rd 115X8	757	210	406 21 08 40

FVVS Schraubkupplungen - Muffen - Edelstahl

FWS screw couplings - female - stainless steel



Edelstahl
Stainless steel

Innengewinde: Whitworth Rohrgewinde (BSPP), zylindrisch
Austauschbar: mit FASTER VVS
Inner thread: Whitworth pipe thread (BSPP), cylindrical
Interchangeable: with FASTER VVS

BG Series	IG IT	Ø (mm)	Kupplungsgewinde Coupling thread	Durchfluss (l/min) Flow rate (l/min)	PN (bar)	Art.-Nr. Item-No.
1	G 1/4"-19	14,2	1"-12 UNF (25,4 mm)	6	900	406 21 01 32v
2	G 3/8"-19	19	1 1/4"-8 UN (31,75 mm)	18	650	406 21 02 33v
3	G 1/2"-14	20,5	1 3/8"-8 UN (34,93 mm)	23	600	406 21 03 34v
4	G 3/4"-14	27,9	1 3/4"-6 UN (44,45 mm)	45	500	406 21 04 36v
5	G 1"-11	31,2	Rd 52X4	106	460	406 21 05 37v
6	G 1 1/4"-11	44	Rd 68X6	189	360	406 21 06 38v
7	G 1 1/2"-11	53,4	Rd 78X6	300	360	406 21 07 39v
8	G 2"-11	81,8	Rd 115X8	757	210	406 21 08 40v

FVVS Schraubkupplungen - Muffen

FWS screw couplings - female



Innengewinde: NPT
Austauschbar: mit FASTER WS
Inner thread: NPT
Interchangeable: with FASTER WS

BG Series	IG IT	Ø (mm)	Kupplungsgewinde Coupling thread	Durchfluss (l/min) Flow rate (l/min)	PN (bar)	Art.-Nr. Item-No.
2	3/8"-18 NPT	19	1 1/4"-8 UN (31,75 mm)	18	650	406 21 02 83
3	1/2"-14 NPT	20,5	1 3/8"-8 UN (34,93 mm)	23	600	406 21 03 84
4	3/4"-14 NPT	27,9	1 3/4"-6 UN (44,45 mm)	45	500	406 21 04 85
5	1"-11,5 NPT	31,2	Rd 52X4	106	460	406 21 05 86
6	1 1/4"-11,5 NPT	44	Rd 68X6	189	360	406 21 06 87
7	1 1/2"-11,5 NPT	53,4	Rd 78X6	300	360	406 21 07 88
8	2"-11,5 NPT	81,8	Rd 115X8	757	210	406 21 08 89

FVVS Schraubkupplungen - Muffen - Edelstahl

FVVS screw couplings - female - stainless steel

Innengewinde: NPT
Austauschbar: mit FASTER VVS
Inner thread: NPT
Interchangeable: with FASTER VVS

BG Series	IG IT	Ø (mm)	Kupplungsgewinde Coupling thread	Durchfluss (l/min) Flow rate (l/min)	PN (bar)	Art.-Nr. Item-No.
1	1/4"-18 NPT	14,2	1"-12 UNF (25,4 mm)	6	900	406 21 01 82v
2	3/8"-18 NPT	19	1 1/4"-8 UN (31,75 mm)	18	650	406 21 02 83v
3	1/2"-14 NPT	20,5	1 3/8"-8 UN (34,93 mm)	23	600	406 21 03 84v
4	3/4"-14 NPT	27,9	1 3/4"-6 UN (44,45 mm)	45	500	406 21 04 85v
5	1"-11,5 NPT	31,2	Rd 52X4	106	460	406 21 05 86v
6	1 1/4"-11,5 NPT	44	Rd 68X6	189	360	406 21 06 87v
7	1 1/2"-11,5 NPT	53,4	Rd 78X6	300	360	406 21 07 88v
8	2"-11,5 NPT	81,8	Rd 115X8	757	210	406 21 08 89v



Edelstahl
Stainless steel

C

FVVS Schraubkupplungen - Stecker

FVVS screw couplings - male

Innengewinde: Whitworth Rohrgewinde (BSPP), zylindrisch
Austauschbar: mit FASTER VVS
Inner thread: Whitworth pipe thread (BSPP), cylindrical
Interchangeable: with FASTER VVS

BG Series	IG IT	Ø (mm)	Kupplungsgewinde Coupling thread	Durchfluss (l/min) Flow rate (l/min)	PN (bar)	Art.-Nr. Item-No.
2	G 3/8"-19	19	1 1/4"-8 UN (31,75 mm)	18	650	406 22 02 33
3	G 1/2"-14	20,5	1 3/8"-8 UN (34,93 mm)	23	600	406 22 03 34
4	G 3/4"-14	27,9	1 3/4"-6 UN (44,45 mm)	45	500	406 22 04 36
5	G 1"-11	31,2	Rd 52X4	106	460	406 22 05 37
6	G 1 1/4"-11	44	Rd 68X6	189	360	406 22 06 38
7	G 1 1/2"-11	53,4	Rd 78X6	300	360	406 22 07 39
8	G 2"-11	81,8	Rd 115X8	757	210	406 22 08 40



FVVS Schraubkupplungen - Stecker - Edelstahl

FVVS screw couplings - male - stainless steel

Innengewinde: Whitworth Rohrgewinde (BSPP), zylindrisch
Austauschbar: mit FASTER VVS
Inner thread: Whitworth pipe thread (BSPP), cylindrical
Interchangeable: with FASTER VVS

BG Series	IG IT	Ø (mm)	Kupplungsgewinde Coupling thread	Durchfluss (l/min) Flow rate (l/min)	PN (bar)	Art.-Nr. Item-No.
1	G 1/4"-19	14,2	1"-12 UNF (25,4 mm)	6	900	406 22 01 32v
2	G 3/8"-19	19	1 1/4"-8 UN (31,75 mm)	18	650	406 22 02 33v
3	G 1/2"-14	20,5	1 3/8"-8 UN (34,93 mm)	23	600	406 22 03 34v
4	G 3/4"-14	27,9	1 3/4"-6 UN (44,45 mm)	45	500	406 22 04 36v
5	G 1"-11	31,2	Rd 52X4	106	460	406 22 05 37v
6	G 1 1/4"-11	44	Rd 68X6	189	360	406 22 06 38v
7	G 1 1/2"-11	53,4	Rd 78X6	300	360	406 22 07 39v
8	G 2"-11	81,8	Rd 115X8	757	210	406 22 08 40v



Edelstahl
Stainless steel

FVVS Schraubkupplungen - Stecker

FWS screw couplings - male



Innengewinde: NPT
Austauschbar: mit Faster VVS
Inner thread: NPT
Interchangeable: with Faster VVS

BG Series	IG IT	Ø (mm)	Kupplungsgewinde Coupling thread	Durchfluss (l/min) Flow rate (l/min)	PN (bar)	Art.-Nr. Item-No.
2	3/8"-18 NPT	19	1 1/4"-8 UN (31,75 mm)	18	650	406 22 02 83
3	1/2"-14 NPT	20,5	1 3/8"-8 UN (34,93 mm)	23	600	406 22 03 84
4	3/4"-14 NPT	27,9	1 3/4"-6 UN (44,45 mm)	45	500	406 22 04 85
5	1"-11,5 NPT	31,2	Rd 52X4	106	460	406 22 05 86
6	1 1/4"-11,5 NPT	44	Rd 68X6	189	360	406 22 06 87
7	1 1/2"-11,5 NPT	53,4	Rd 78X6	300	360	406 22 07 88
8	2"-11,5 NPT	81,8	Rd 115X8	757	210	406 22 08 89

FVVS Schraubkupplungen - Stecker - Edelstahl

FWS screw couplings - male - stainless steel



Edelstahl
 Stainless steel

Innengewinde: NPT
Austauschbar: mit Faster VVS
Inner thread: NPT
Interchangeable: with Faster VVS

BG Series	IG IT	Ø (mm)	Kupplungsgewinde Coupling thread	Durchfluss (l/min) Flow rate (l/min)	PN (bar)	Art.-Nr. Item-No.
1	1/4"-18 NPT	14,2	1"-12 UNF (25,4 mm)	6	900	406 22 01 82v
2	3/8"-18 NPT	19	1 1/4"-8 UN (31,75 mm)	18	650	406 22 02 83v
3	1/2"-14 NPT	20,5	1 3/8"-8 UN (34,93 mm)	23	600	406 22 03 84v
4	3/4"-14 NPT	27,9	1 3/4"-6 UN (44,45 mm)	45	500	406 22 04 85v
5	1"-11,5 NPT	31,2	Rd 52X4	106	460	406 22 05 86v
6	1 1/4"-11,5 NPT	44	Rd 68X6	189	360	406 22 06 87v
7	1 1/2"-11,5 NPT	53,4	Rd 78X6	300	360	406 22 07 88v
8	2"-11,5 NPT	81,8	Rd 115X8	757	210	406 22 08 89v

Staubschutze für FVV und FVVS Schraubkupplungen - Muffen

Dust protection for FVV and FVVS screw couplings - female



Werkstoff: Aluminium
Material: aluminium

BG Series	Ø (mm)	Kupplungsgewinde Coupling thread	Art.-Nr. Item-No.
1	14,2	1"-12 UNF (25,4 mm)	406 19 90 01
2	19	1 1/4"-8 UN (31,75 mm)	406 19 90 02
3	20,5	1 3/8"-8 UN (34,93 mm)	406 19 90 03
4	27,9	1 3/4"-6 UN (44,45 mm)	406 19 90 04
5	31,3	Rd 52X4	406 19 90 05
6	44	Rd 68X6	406 19 90 06
7	53,4	Rd 78X6	406 19 90 07
8	81,8	Rd 115X8	406 19 90 08

Staubschutze für FVV und FVVS Schraubkupplungen - Stecker

Dust protection for FW and FVVS screw couplings - male

Werkstoff: Aluminium
Material: aluminium

BG Series	Ø (mm)	Kupplungsgewinde Coupling thread	Art.-Nr. Item-No.
1	30	1"-12 UNF (25,4 mm)	406 20 90 01
2	34	1 1/4"-8 UN (31,75 mm)	406 20 90 02
3	38	1 3/8"-8 UN (34,93 mm)	406 20 90 03
4	48	1 3/4"-6 UN (44,45 mm)	406 20 90 04
5	58	Rd 52X4	406 20 90 05
6	81	Rd 68X6	406 20 90 06
7	85	Rd 78X6	406 20 90 07
8	100	Rd 115X8	406 20 90 08



C

Dichtsätze für FVVS Schraubkupplungen - Muffen

Sealing kits for FVVS screw couplings - female

BG Series	Art.-Nr. Item-No.
2	406 21 90 02
3	406 21 90 03
4	406 21 90 04
5	406 21 90 05
6	406 21 90 06
7	406 21 90 07
8	406 21 90 08



Dichtsätze für FVVS Schraubkupplungen - Muffen - Edelstahl

Sealing kits for FVVS screw couplings - female - stainless steel

BG Series	Art.-Nr. Item-No.
1	406 21 90 11
2	406 21 90 12
3	406 21 90 13
4	406 21 90 14
5	406 21 90 15
6	406 21 90 16
7	406 21 90 17
8	406 21 90 18



Gromelle 6000 Schraubkupplungen - Festhälften

Gromelle 6000 screw couplings - female



Innengewinde: Whitworth Rohrgewinde (BSPP), zylindrisch

Inner thread: Whitworth pipe thread (BSPP), cylindrical

BG Series	IG IT	Ø (mm)	Durchfluss (l/min) Flow rate (l/min)	PN (bar)	SW AF	Art.-Nr. Item-No.
1	G 1/4"-19	21	11,6	550	32	407 03 01 32
2	G 3/8"-19	25	16,7	375	35	407 03 02 33
3	G 1/2"-14	29	25,5	375	41	407 03 03 34
4	G 3/4"-14	38	55	325	50	407 03 04 36
5	G 1"-11	46	87	225	65	407 03 05 37
6	G 1 1/4"-11	60	140	225	77	407 03 06 38
7	G 1 1/2"-11	67	208	19	88	407 03 07 39
8	G 2"-11	78	357	14	105	407 03 08 40

Gromelle 6000 Schraubkupplungen - Festhälften - Edelstahl

Gromelle 6000 screw couplings - female - stainless steel



Edelstahl
Stainless steel

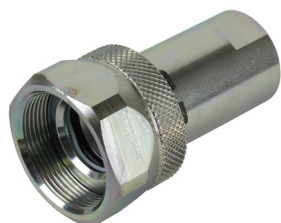
Innengewinde: Whitworth Rohrgewinde (BSPP), zylindrisch

Inner thread: Whitworth pipe thread (BSPP), cylindrical

BG Series	IG IT	Ø (mm)	Durchfluss (l/min) Flow rate (l/min)	PN (bar)	SW AF	Art.-Nr. Item-No.
1	G 1/4"-19	21	11,6	550	32	407 03 01 32v
2	G 3/8"-19	25	16,7	375	35	407 03 02 33v
3	G 1/2"-14	29	25,5	375	41	407 03 03 34v
4	G 3/4"-14	38	55	325	50	407 03 04 36v
5	G 1"-11	46	87	225	65	407 03 05 37v
6	G 1 1/4"-11	60	140	225	77	407 03 06 38v
7	G 1 1/2"-11	67	208	19	88	407 03 07 39v
8	G 2"-11	78	357	14	105	407 03 08 40v

Gromelle 6000 Schraubkupplungen - Festhälften

Gromelle 6000 screw couplings - female



Innengewinde: NPT

Inner thread: NPT

BG Series	IG IT	Ø (mm)	Durchfluss (l/min) Flow rate (l/min)	PN (bar)	SW AF	Art.-Nr. Item-No.
1	1/4"-18 NPT	21	11,6	550	32	407 03 01 82
2	3/8"-18 NPT	25	16,7	375	35	407 03 02 83
3	1/2"-14 NPT	29	25,5	375	41	407 03 03 84
4	3/4"-14 NPT	38	55	325	50	407 03 04 85
5	1"-11,5 NPT	46	87	225	65	407 03 05 86
6	1 1/4"-11,5 NPT	60	140	225	77	407 03 06 87
7	1 1/2"-11,5 NPT	67	208	19	88	407 03 07 88
8	2"-11,5 NPT	78	357	14	105	407 03 08 89

Gromelle 6000 Schraubkupplungen - Festhälften - Edelstahl

Gromelle 6000 screw couplings - female - stainless steel

Innengewinde: NPT
Inner thread: NPT

BG Series	IG IT	Ø (mm)	Durchfluss (l/min) Flow rate (l/min)	PN (bar)	SW AF	Art.-Nr. Item-No.
1	1/4"-18 NPT	21	11,6	550	32	407 03 01 82v
2	3/8"-18 NPT	25	16,7	375	35	407 03 02 83v
3	1/2"-14 NPT	29	25,5	375	41	407 03 03 84v
4	3/4"-14 NPT	38	55	325	50	407 03 04 85v
5	1"-11,5 NPT	46	87	225	65	407 03 05 86v
6	1 1/4"-11,5 NPT	60	140	225	77	407 03 06 87v
7	1 1/2"-11,5 NPT	67	208	19	88	407 03 07 88v
8	2"-11,5 NPT	78	357	14	105	407 03 08 89v



C

Gromelle 6000 Schraubkupplungen - Loshälften

Gromelle 6000 screw couplings - male

Innengewinde: Whitworth Rohrgewinde (BSPP), zylindrisch
Inner thread: Whitworth pipe thread (BSPP), cylindrical

BG Series	IG IT	Ø (mm)	Durchfluss (l/min) Flow rate (l/min)	PN (bar)	SW AF	Art.-Nr. Item-No.
1	G 1/4"-19	15	11,6	550	19	407 04 01 32
2	G 3/8"-19	19	16,7	375	23	407 04 02 33
3	G 1/2"-14	22	25,5	375	27	407 04 03 34
4	G 3/4"-14	29	55	325	35	407 04 04 36
5	G 1"-11	36	87	225	41	407 04 05 37
6	G 1 1/4"-11	50,9	140	225	55	407 04 06 38
7	G 1 1/2"-11	56,9	208	19	63	407 04 07 39
8	G 2"-11	69,4	357	14	71	407 04 08 40



Gromelle 6000 Schraubkupplungen - Loshälften - Edelstahl

Gromelle 6000 screw couplings - male - stainless steel

Innengewinde: Whitworth Rohrgewinde (BSPP), zylindrisch
Inner thread: Whitworth pipe thread (BSPP), cylindrical

BG Series	IG IT	Ø (mm)	Durchfluss (l/min) Flow rate (l/min)	PN (bar)	SW AF	Art.-Nr. Item-No.
1	G 1/4"-19	15	11,6	550	19	407 04 01 32v
2	G 3/8"-19	19	16,7	375	23	407 04 02 33v
3	G 1/2"-14	22	25,5	375	23	407 04 03 34v
4	G 3/4"-14	29	55	325	35	407 04 04 36v
5	G 1"-11	36	87	225	41	407 04 05 37v
6	G 1 1/4"-11	50,9	140	225	55	407 04 06 38v
7	G 1 1/2"-11	56,9	208	19	63	407 04 07 39v
8	G 2"-11	69,4	357	14	71	407 04 08 40v



Gromelle 6000 Schraubkupplungen - Loshälften

Gromelle 6000 screw couplings - male



Innengewinde: NPT
Inner thread: NPT

BG Series	IG IT	Ø (mm)	Durchfluss (l/min) Flow rate (l/min)	PN (bar)	SW AF	Art.-Nr. Item-No.
1	1/4"-18 NPT	15	11,6	550	19	407 04 01 82
2	3/8"-18 NPT	19	16,7	375	23	407 04 02 83
3	1/2"-14 NPT	22	25,5	375	27	407 04 03 84
4	3/4"-14 NPT	29	55	325	35	407 04 04 85
5	1"-11,5 NPT	36	87	225	41	407 04 05 86
6	1 1/4"-11,5 NPT	50,9	140	225	55	407 04 06 87
7	1 1/2"-11,5 NPT	56,9	208	19	63	407 04 07 88
8	2"-11,5 NPT	69,4	357	14	71	407 04 08 89

Gromelle 6000 Schraubkupplungen - Loshälften - Edelstahl

Gromelle 6000 screw couplings - male - stainless steel



Innengewinde: NPT
Inner thread: NPT

BG Series	IG IT	Ø (mm)	Durchfluss (l/min) Flow rate (l/min)	PN (bar)	SW AF	Art.-Nr. Item-No.
1	1/4"-18 NPT	15	11,6	550	19	407 04 01 82v
2	3/8"-18 NPT	19	16,7	375	23	407 04 02 83v
3	1/2"-14 NPT	22	25,5	375	27	407 04 03 84v
4	3/4"-14 NPT	29	55	325	35	407 04 04 85v
5	1"-11,5 NPT	36	87	225	41	407 04 05 86v
6	1 1/4"-11,5 NPT	50,9	140	225	55	407 04 06 87v
7	1 1/2"-11,5 NPT	56,9	208	19	63	407 04 07 88v
8	2"-11,5 NPT	69,4	357	14	71	407 04 08 89v

Edelstahl
Stainless steel

Staubschutze für Gromelle 6000 Schraubkupplungen - Festhälften

Dust protection for Gromelle 6000 screw couplings - female



Werkstoff: Aluminium
Material: aluminium

BG Series	Art.-Nr. Item-No.
1	407 03 00 01
2	407 03 00 02
3	407 03 00 03
4	407 03 00 04
5	407 03 00 05
6	407 03 00 06
7	407 03 00 07
8	407 03 00 08

Staubschutze für Gromelle 6000 Schraubkupplungen - Loshälften

Dust protection for Gromelle 6000 screw couplings - male

Werkstoff: Aluminium
Material: aluminium

BG Series	Art.-Nr. Item-No.
1	407 04 00 01
2	407 04 00 02
3	407 04 00 03
4	407 04 00 04
5	407 04 00 05
6	407 04 00 06
7	407 04 00 07
8	407 04 00 08



C

Dichtsätze für Gromelle 6000 Schraubkupplungen - Festhälften

Sealing kits for Gromelle 6000 screw couplings - female

BG Series	Art.-Nr. Item-No.
1	407 03 00 11
2	407 03 00 12
3	407 03 00 13
4	407 03 00 14
5	407 03 00 15
6	407 03 00 16
7	407 03 00 17
8	407 03 00 18



ST75 Schraubkupplungen - Festhälften

ST75 screw couplings - female

Innengewinde: Whitworth Rohrgewinde (BSPP), zylindrisch
Austauschbar: mit Snap-Tite 75
Inner thread: Whitworth pipe thread (BSPP), cylindrical
Interchangeable: with Snap-Tite 75

BG Series	IG IT	Ø (mm)	Kupplungsgewinde Coupling thread	Durchfluss (l/min) Flow rate (l/min)	PN (bar)	Art.-Nr. Item-No.
4	G 3/4"-14	33,2	1 3/4"-8	190	350	406 13 41 36
5	G 1"-11	41,2	2 1/4"-6	280	350	406 13 51 37
6	G 1 1/4"-11	50,8	2 5/8"-6	480	350	406 13 61 38
7	G 1 1/2"-11	63,5	3 1/4"-4	700	350	406 13 71 39
8	G 2"-11	82,5	4"-4	1000	350	406 13 81 40



ST75 Schraubkupplungen - Festhälften

ST75 screw couplings - female



Innengewinde: NPT
Austauschbar: mit Snap-Tite 75
Inner thread: NPT
Interchangeable: with Snap-Tite 75

BG Series	IG IT	Ø (mm)	Kupplungsgewinde Coupling thread	Durchfluss (l/min) Flow rate (l/min)	PN (bar)	Art.-Nr. Item-No.
4	3/4"-14 NPT	33,2	1 3/4"-8	190	350	406 13 41 85
5	1"-11,5 NPT	41,2	2 1/4"-6	280	350	406 13 51 86
6	1 1/4"-11,5 NPT	50,8	2 5/8"-6	480	350	406 13 61 87
7	1 1/2"-11,5 NPT	63,5	3 1/4"-4	700	350	406 13 71 88
8	2"-11,5 NPT	82,5	4"-4	1000	350	406 13 81 89

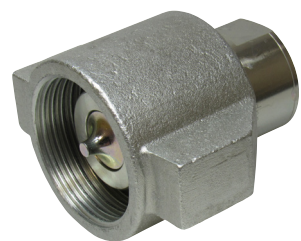
ST75 Schraubkupplungen - Loshälften

ST75 screw couplings - male



Innengewinde: Whitworth Rohrgewinde (BSPP), zylindrisch
Austauschbar: mit Snap-Tite 75
Inner thread: Whitworth pipe thread (BSPP), cylindrical
Interchangeable: with Snap-Tite 75

BG Series	IG IT	Ø (mm)	Kupplungsgewinde Coupling thread	Durchfluss (l/min) Flow rate (l/min)	PN (bar)	Art.-Nr. Item-No.
4	G 3/4"-14	33,2	1 3/4"-8	190	350	406 14 41 36
5	G 1"-11	41,2	2 1/4"-6	280	350	406 14 51 37
6	G 1 1/4"-11	50,8	2 5/8"-6	480	350	406 14 61 38
7	G 1 1/2"-11	63,5	3 1/4"-4	700	350	406 14 71 39
8	G 2"-11	82,5	4"-4	1000	350	406 14 81 40



Innengewinde: NPT
Austauschbar: mit Snap-Tite 75
Inner thread: NPT
Interchangeable: with Snap-Tite 75

BG Series	IG IT	Ø (mm)	Kupplungsgewinde Coupling thread	Durchfluss (l/min) Flow rate (l/min)	PN (bar)	Art.-Nr. Item-No.
4	3/4"-14 NPT	33,2	1 3/4"-8	190	350	406 14 41 85
5	1"-11,5 NPT	41,2	2 1/4"-6	280	350	406 14 51 86
6	1 1/4"-11,5 NPT	50,8	2 5/8"-6	480	350	406 14 61 87
7	1 1/2"-11,5 NPT	63,5	3 1/4"-4	700	350	406 14 71 88
8	2"-11,5 NPT	82,5	4"-4	1000	350	406 14 81 89

Staubschutze für ST75 Schraubkupplungen - Festhälften

Dust protection for ST75 screw couplings - female

Austauschbar: mit Snap-Tite 75
Werkstoff: Aluminium mit Kette
Interchangeable: with Snap-Tite 75
Material: aluminium with chain



BG Series	Ø (mm)	Kupplungsgewinde Coupling thread	Art.-Nr. Item-No.
4	44,5	1 3/4"-8	406 13 90 04
5	57	2 1/4"-6	406 13 90 05
6	66,5	2 5/8"-6	406 13 90 06
7	82,5	3 1/4"-4	406 13 90 07
8	101	4"-4	406 13 90 08

C

Staubschutze für ST75 Schraubkupplungen - Loshälften

Dust protection for ST75 screw couplings - male

Austauschbar: mit Snap-Tite 75
Werkstoff: Aluminium mit Kette
Interchangeable: with Snap-Tite 75
Material: aluminium with chain



BG Series	Ø (mm)	Kupplungsgewinde Coupling thread	Art.-Nr. Item-No.
4	33,2	1 3/4"-8	406 14 90 04
5	41,1	2 1/4"-6	406 14 90 05
6	50,7	2 5/8"-6	406 14 90 06
7	63,4	3 1/4"-4	406 14 90 07
8	82,5	4"-4	406 14 90 08

Dichtsätze für ST75 Schraubkupplungen - Festhälften

Sealing kits for ST75 screw couplings - female

BG Series	Art.-Nr. Item-No.
4	406 13 90 14
5	406 13 90 15
6	406 13 90 16
7	406 13 90 17
8	406 13 90 18



ST78 Schraubkupplungen - Festhälften

ST78 screw couplings - female

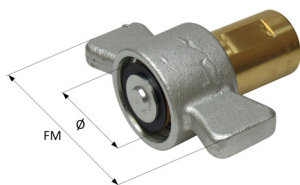


Innengewinde: NPT
Austauschbar: mit Snap-Tite 78
Inner thread: NPT
Interchangeable: with Snap-Tite 78

BG Series	IG IT	Kupplungsgewinde Coupling thread	Durchfluss (l/min) Flow rate (l/min)	PN (bar)	Art.-Nr. Item-No.
4	1/2"-14 NPT	1 1/2"-12 UNF	220	210	406 11 41 84
4	3/4"-14 NPT	1 1/2"-12 UNF	220	210	406 11 41 85
5	1"-11,5 NPT	1 7/8"-12 UN	260	210	406 11 51 86
6	1 1/4"-11,5 NPT	2 1/8"-12 UN	400	190	406 11 61 87
7	1 1/2"-11,5 NPT	2 1/2"-12 UN	600	170	406 11 71 88

ST78 Schraubkupplungen - Loshälften

ST78 screw couplings - male



Innengewinde: NPT
Austauschbar: mit Snap-Tite 78
Inner thread: NPT
Interchangeable: with Snap-Tite 78

BG Series	IG IT	Ø (mm)	Kupplungsgewinde Coupling thread	Durchfluss (l/min) Flow rate (l/min)	PN (bar)	Weite FM	Art.-Nr. Item-No.
4	1/2"-14 NPT	44	1 1/2"-12 UNF	220	210	102	406 12 41 84
4	3/4"-14 NPT	44	1 1/2"-12 UNF	220	210	102	406 12 41 85
5	1"-11,5 NPT	51,8	1 7/8"-12 UN	260	210	114,5	406 12 51 86
6	1 1/4"-11,5 NPT	60,3	2 1/8"-12 UN	400	190	135	406 12 61 87
7	1 1/2"-11,5 NPT	71,5	2 1/2"-12 UN	600	170	135	406 12 71 88

Staubschutze für ST78 Schraubkupplungen - Festhälften

Dust protection for ST78 screw couplings - female



Austauschbar: mit Snap-Tite 78
Werkstoff: Messing
Interchangeable: with Snap-Tite 78
Material: brass

BG Series	Kupplungsgewinde Coupling thread	Art.-Nr. Item-No.
4	1 1/2"-12 UNF	406 91 30 04
5	1 1/2"-12 UNF	406 91 30 05
6	1 7/8"-12 UN	406 91 30 06
7	2 1/8"-12 UN	406 91 30 07

Staubschutze für ST78 Schraubkupplungen - Loshälften

Dust protection for ST78 screw couplings - male

Austauschbar: mit Snap-Tite 78

Werkstoff: Messing

Interchangeable: with Snap-Tite 78

Material: brass

BG Series	Ø (mm)	Kupplungsgewinde Coupling thread	Art.-Nr. Item-No.
4	44	1 1/2"-12 UNF	406 91 30 14
5	51,8	1 7/8"-12 UN	406 91 30 15
6	60,3	2 1/8"-12 UN	406 91 30 16
7	71,5	2 1/2"-12 UN	406 91 30 17



C



Höchstdruckkupplungen

Maximum pressure couplings

Seite
Page



Höchstdruckkupplungen 700 bar ISO 14540

Maximum pressure couplings 700 bar ISO 14540

206



Höchstdruckkupplungen 700 bar ISO 16028

Maximum pressure couplings 700 bar ISO 16028

212



STHP Höchstdruckkupplungen 700 bar

STHP maximum pressure couplings 700 bar

215



Höchstdruckkupplungen 1000 bar

Maximum pressure couplings 1000 bar

218

D



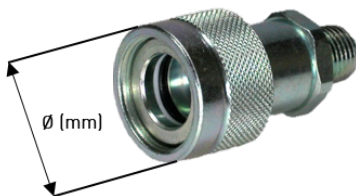
Höchstdruckkupplungen 1500 bar

Maximum pressure couplings 1500 bar

220

Baugrößenbestimmung

Series determination

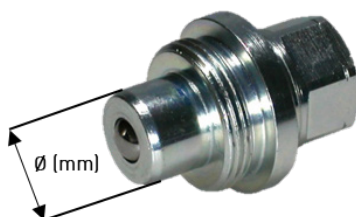


WICHTIG

Zur Bestimmung der Baugröße messen Sie bitte bei Muffen den Außendurchmesser der Schiebehülse und bei Steckern den Außendurchmesser des vorderen Steckerteils.

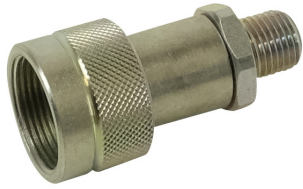
IMPORTANT

To determine the series please measure the outer diameter of the sleeve insert in the case of female couplings and the outer diameter of the front plug section in the case of male couplings.



Schraubkupplungen mit Kugelventil - Muffen ISO 14540 - 700 bar

Screw couplings with ball valve - female ISO 14540 - 700 bar



Schwere Baureihe

Anschlussgewinde: Außengewinde mit 24° Aussenkung passend für Rohrverschraubungen DIN 2353 und DKS/DKOS

Heavy duty

Connection thread: outer thread 24° chamfer suitable for pipe fittings DIN 2353 and DKS/DKOS

BG Series	RA PJ	Anschlussgewinde Connection thread	Ø (mm)	Kupplungsgewinde Coupling thread	Durchfluss (l/min) Flow rate (l/min)	PN (bar)	SW AF	Art.-Nr. Item-No.
2	S10	M 18X1,5	35	1 3/16"-12 UN (30,16 mm)	23	720	24	406 90 23 18



Anschlussgewinde: Whitworth-Rohrgewinde (BSPP), zylindrisch mit 60° Aussenkung und Einschraubzapfen DIN 3852 (Form A) für Dichtung

Connection thread: Whitworth pipe thread (BSPP), cylindrical with 60° chamfer and screw-in plug DIN 3852 (form A) for sealing

BG Series	Anschlussgewinde Connection thread	Ø (mm)	Kupplungsgewinde Coupling thread	Durchfluss (l/min) Flow rate (l/min)	PN (bar)	SW AF	Art.-Nr. Item-No.
1	G 1/4"-19	30	1"-18 UNS (25,4 mm)	12	720	22	406 90 16 32
2	G 3/8"-19	35	1 3/16"-12 UN (30,16 mm)	23	720	24	406 90 26 33



Außengewinde: Whitworth Rohrgewinde (BSPT), kegelig

Outer thread: Whitworth pipe thread (BSPT), tapered

BG Series	AG OT	Ø (mm)	Kupplungsgewinde Coupling thread	Durchfluss (l/min) Flow rate (l/min)	PN (bar)	SW AF	Art.-Nr. Item-No.
1	R 3/8"-19 keg.	30	1"-18 UNS (25,4 mm)	12	720	22	406 90 26 52
2	R 1/2"-14 keg.	35	1 3/16"-12 UN (30,16 mm)	23	720	24	406 90 26 54



Einschraubzapfen: NPT

Screw-in plug: NPT

BG Series	AG OT	Ø (mm)	Kupplungsgewinde Coupling thread	Durchfluss (l/min) Flow rate (l/min)	PN (bar)	SW AF	Art.-Nr. Item-No.
1	1/8"-27 NPT	30	1"-18 UNS (25,4 mm)	12	720	22	406 90 16 81
1	1/4"-18 NPT	30	1"-18 UNS (25,4 mm)	12	720	22	406 90 16 82
1	3/8"-18 NPT	30	1"-18 UNS (25,4 mm)	12	720	22	406 90 16 83
2	1/4"-18 NPT	35	1 3/16"-12 UN (30,16 mm)	23	720	24	406 90 26 82
2	3/8"-18 NPT	35	1 3/16"-12 UN (30,16 mm)	23	720	24	406 90 26 83

Schraubkupplungen mit Kugelventil - Muffen ISO 14540 - 700 bar - Edelstahl

Screw couplings with ball valve - female ISO 14540 - 700 bar - stainless steel

Einschraubzapfen: NPT
Screw-in plug: NPT

BG Series	AG OT	Ø (mm)	Kupplungsgewinde Coupling thread	Durchfluss (l/min) Flow rate (l/min)	PN (bar)	SW AF	Art.-Nr. Item-No.
2	3/8"-18 NPT	35	1 3/16"-12 UN (30,16 mm)	23	720	24	406 90 26 83v



Schraubkupplungen mit Kugelventil - Muffen ISO 14540 - 700 bar

Screw couplings with ball valve - female ISO 14540 - 700 bar

Innengewinde: Whitworth Rohrgewinde (BSPP), zylindrisch
Inner thread: Whitworth pipe thread (BSPP), cylindrical

BG Series	IG IT	Ø (mm)	Kupplungsgewinde Coupling thread	Durchfluss (l/min) Flow rate (l/min)	PN (bar)	SW AF	Art.-Nr. Item-No.
2	G 3/8"-19	35	1"-18 UNS (25,4 mm)	23	720	24	406 90 21 33



Innengewinde: NPT
Inner thread: NPT

BG Series	IG IT	Ø (mm)	Kupplungsgewinde Coupling thread	Durchfluss (l/min) Flow rate (l/min)	PN (bar)	SW AF	Art.-Nr. Item-No.
1	1/4"-18 NPT	30	1"-18 UNS (25,4 mm)	12	720	22	406 90 11 82
2	3/8"-18 NPT	35	1 3/16"-12 UN (30,16 mm)	23	720	24	406 90 21 83



D

Schraubkupplungen mit Kugelventil - Stecker ISO 14540 - 700 bar

Screw couplings with ball valve - male ISO 14540 - 700 bar



Einschraubzapfen: NPT
Screw-in plug: NPT

BG Series	AG OT	Ø (mm)	Kupplungsgewinde Coupling thread	Durchfluss (l/min) Flow rate (l/min)	PN (bar)	SW AF	Art.-Nr. Item-No.
1	1/8"-27 NPT	15,9	1"-18 UNS (25,4 mm)	12	720	19	406 91 16 81
1	1/4"-18 NPT	15,9	1"-18 UNS (25,4 mm)	12	720	19	406 91 16 82
2	3/8"-18 NPT	19	1 3/16"-12 UN (30,16 mm)	23	720	32	406 91 26 83



Innengewinde: Whitworth Rohrgewinde (BSPP), zylindrisch
Inner thread: Whitworth pipe thread (BSPP), cylindrical

BG Series	IG IT	Ø (mm)	Kupplungsgewinde Coupling thread	Durchfluss (l/min) Flow rate (l/min)	PN (bar)	SW AF	Art.-Nr. Item-No.
2	G 3/8"-19	19	1 3/16"-12 UN (30,16 mm)	23	720	32	406 91 21 33



Innengewinde: NPT
Inner thread: NPT

BG Series	IG IT	Ø (mm)	Kupplungsgewinde Coupling thread	Durchfluss (l/min) Flow rate (l/min)	PN (bar)	SW AF	Art.-Nr. Item-No.
1	1/4"-18 NPT	15,9	1"-18 UNS (25,4 mm)	12	720	19	406 91 11 82
1	3/8"-18 NPT	15,9	1"-18 UNS (25,4 mm)	12	720	30	406 91 11 83
2	1/4"-18 NPT	19	1 3/16"-12 UN (30,16 mm)	23	720	32	406 91 21 82
2	3/8"-18 NPT	19	1 3/16"-12 UN (30,16 mm)	23	720	32	406 91 21 83

Schraubkupplungen mit Kugelventil - Stecker ISO 14540 - 700 bar - Edelstahl

Screw couplings with ball valve - male ISO 14540 - 700 bar - stainless steel



Innengewinde: NPT
Inner thread: NPT

BG Series	IG IT	Ø (mm)	Kupplungsgewinde Coupling thread	Durchfluss (l/min) Flow rate (l/min)	PN (bar)	SW AF	Art.-Nr. Item-No.
2	3/8"-18 NPT	19	1 3/16"-12 UN (30,16 mm)	23	720	32	406 91 21 83v

Edelstahl
Stainless steel

Schraubkupplungen mit Kegelventil - Muffen ISO 14540 - 700 bar

Screw couplings with plug valve - female ISO 14540 - 700 bar

Einschraubzapfen: NPT
Screw-in plug: NPT

BG Series	AG OT	Ø (mm)	Kupplungsgewinde Coupling thread	Durchfluss (l/min) Flow rate (l/min)	PN (bar)	SW AF	Art.-Nr. Item-No.
1	1/4"-18 NPT	30	1"-18 UNS (25,4 mm)	12	720	22	406 581
2	3/8"-18 NPT	35	1 3/16"-16 UN (30,16 mm)	23	720	24	406 587



Innengewinde: Whitworth Rohrgewinde (BSPP), zylindrisch
Inner thread: Whitworth pipe thread (BSPP), cylindrical

BG Series	IG IT	Ø (mm)	Kupplungsgewinde Coupling thread	Durchfluss (l/min) Flow rate (l/min)	PN (bar)	SW AF	Art.-Nr. Item-No.
2	G 3/8"-19	35	1 3/16"-16 UN (30,16 mm)	23	720	24	406 585



Innengewinde: NPT
Inner thread: NPT

BG Series	IG IT	Ø (mm)	Kupplungsgewinde Coupling thread	Durchfluss (l/min) Flow rate (l/min)	PN (bar)	SW AF	Art.-Nr. Item-No.
1	1/4"-18 NPT	30	1"-18 UNS (25,4 mm)	12	720	22	406 580
2	3/8"-18 NPT	35	1 3/16"-16 UN (30,16 mm)	23	720	24	406 586



D

Schraubkupplungen mit Kegelventil - Stecker ISO 14540 - 700 bar

Screw couplings with plug valve - male ISO 14540 - 700 bar

Innengewinde: Whitworth Rohrgewinde (BSPP), zylindrisch
Inner thread: Whitworth pipe thread (BSPP), cylindrical

BG Series	IG IT	Ø (mm)	Kupplungsgewinde Coupling thread	Durchfluss (l/min) Flow rate (l/min)	PN (bar)	SW AF	Art.-Nr. Item-No.
2	G 3/8"-19	19	1 3/16"-16 UN (30,16 mm)	12	720	27	406 595



Schraubkupplungen mit Kegelventil - Stecker ISO 14540 - 700 bar

Screw couplings with plug valve - male ISO 14540 - 700 bar



Innengewinde: NPT
Inner thread: NPT

BG Series	IG IT	Ø (mm)	Kupplungsgewinde Coupling thread	Durchfluss (l/min) Flow rate (l/min)	PN (bar)	SW AF	Art.-Nr. Item-No.
1	1/4"-18 NPT	15,9	1"-18 UNS (25,4 mm)	12	720	19	406 590
2	3/8"-18 NPT	19	1 3/16"-16 UN (30,16 mm)	23	720	27	406 596

Staubschutze für Schraubkupplungen - Muffen und Stecker ISO 14540 - 700 bar

Dust protection for screw couplings - female and male ISO 14540 - 700 bar



Werkstoff: PVC
Material: PVC

BG Series	Farbe Colour	Kupplungsgewinde Coupling thread	Art.-Nr. Item-No.
2	Rot / Red / Rouge	1 3/16"-12 UN (30,16 mm)	406 90 20 93
2	Schwarz / Black / Noir	1 3/16"-12 UN (30,16 mm)	406 90 20 94

Staubschutze für Schraubkupplungen - Muffen ISO 14540 - 700 bar

Dust protection for screw couplings - female ISO 14540 - 700 bar



Werkstoff: Stahl mit Kette
Material: steel with chain

BG Series	Kupplungsgewinde Coupling thread	Werkstoff Material	Art.-Nr. Item-No.
1	1"-18 UNS (25,4 mm)	Stahl mit Kette / Steel with chain / Acier avec chaîne	406 90 10 94
1	1"-18 UNS (25,4 mm)	Aluminium mit Kette / - with chain / - avec chaîne	406 90 10 95
2	1 3/16"-12 UN (30,16 mm)	Stahl mit Kette / Steel with chain / Acier avec chaîne	406 90 20 95
2	1 3/16"-12 UN (30,16 mm)	Aluminium mit Kette / - with chain / - avec chaîne	406 90 20 96
2	1 3/16"-12 UN (30,16 mm)	Stahl mit Kunststoffflasche / Steel with plastic loop / Acier avec rabat en plastique	406 90 20 97
2	1 3/16"-12 UN (30,16 mm)	Aluminium mit Kunststoffflasche / - with plastic loop / - avec rabat en plastique	406 90 20 98

Staubschutze für Schraubkupplungen - Stecker ISO 14540 - 700 bar

Dust protection for screw couplings - male ISO 14540 - 700 bar

Werkstoff: Stahl mit Kette
Material: steel with chain

BG Series	Kupplungsgewinde Coupling thread	Werkstoff Material	Art.-Nr. Item-No.
1	1" - 18 UNS (25,4 mm)	Stahl mit Kette / Steel with chain / Acier avec chaîne	406 91 10 94
1	1" - 18 UNS (25,4 mm)	Aluminium mit Kette / - with chain / - avec chaîne	406 91 10 95
2	1 3/16" - 12 UN (30,16 mm)	Stahl mit Kette / Steel with chain / Acier avec chaîne	406 91 20 95
2	1 3/16" - 12 UN (30,16 mm)	Stahl mit Kunststoffflasche / Steel with plastic loop / Acier avec rabat en plastique	406 91 20 97



O-Ringe für Schraubkupplung - Muffen ISO 14540 - 700 bar

O-rings for screw couplings - female ISO 14540 - 700 bar

BG Series	Art.-Nr. Item-No.
1	405 901 01
2	405 902 01
3	405 903 01
6	405 906 01



D

Stützringe für Schraubkupplungen - Stecker ISO 14540 - 700 bar

Support rings for screw couplings - male ISO 14540 - 700 bar

BG Series	Art.-Nr. Item-No.
1	405 901 02
2	405 902 02
2	405 902 03
3	405 903 02
6	405 906 02



FF Kupplungen - Muffen ISO 16028 - 700 bar

FF couplings - female ISO 16028 - 700 bar



Einschraubzapfen: NPT
Screw-in plug: NPT

BG Series	AG OT	Ø (mm)	Durchfluss (l/min) Flow rate (l/min)	PN (bar)	Art.-Nr. Item-No.
1	1/4"-18 NPT	28	24	700	406 612
1	3/8"-18 NPT	28	24	700	406 613
2	3/8"-18 NPT	32	46	700	406 622



Innengewinde: Whitworth Rohrgewinde (BSPP), zylindrisch
Inner thread: Whitworth pipe thread (BSPP), cylindrical

BG Series	IG IT	Ø (mm)	Durchfluss (l/min) Flow rate (l/min)	PN (bar)	Art.-Nr. Item-No.
1	G 1/4"-19	28	24	700	406 610
2	G 3/8"-19	32	46	700	406 620



Innengewinde: NPT
Inner thread: NPT

BG Series	IG IT	Ø (mm)	Durchfluss (l/min) Flow rate (l/min)	PN (bar)	Art.-Nr. Item-No.
1	1/4"-18 NPT	28	24	700	406 611
1	3/8"-18 NPT	28	24	700	406 611 33
2	3/8"-18 NPT	32	46	700	406 621



Innengewinde: Amerikanisches Normgewinde UNF-UN
Inner thread: American standard thread UNF-UN

BG Series	IG IT	Ø (mm)	Durchfluss (l/min) Flow rate (l/min)	PN (bar)	Art.-Nr. Item-No.
1	9/16"-18 UNF	28	24	700	406 614
2	3/4"-16 UNF	32	46	700	406 623

FF Kupplungen - Stecker ISO 16028 - 700 bar

FF couplings - male ISO 16028 - 700 bar

Einschraubzapfen: NPT
Screw-in plug: NPT

BG Series	AG OT	Ø (mm)	Durchfluss (l/min) Flow rate (l/min)	PN (bar)	Art.-Nr. Item-No.
1	1/4"-18 NPT	16,2	24	700	406 632
2	3/8"-18 NPT	19,8	46	700	406 633



Innengewinde: Whitworth Rohrgewinde (BSPP), zylindrisch
Inner thread: Whitworth pipe thread (BSPP), cylindrical

BG Series	IG IT	Ø (mm)	Durchfluss (l/min) Flow rate (l/min)	PN (bar)	Art.-Nr. Item-No.
1	G 1/4"-19	16,2	24	700	406 630
2	G 3/8"-19	19,8	46	700	406 640



Innengewinde: NPT
Inner thread: NPT

BG Series	IG IT	Ø (mm)	Durchfluss (l/min) Flow rate (l/min)	PN (bar)	Art.-Nr. Item-No.
1	1/4"-18 NPT	16,2	24	700	406 631
2	3/8"-18 NPT	19,8	46	700	406 641



Innengewinde: Amerikanisches Normgewinde UNF-UN
Inner thread: American standard thread UNF-UN

BG Series	IG IT	Ø (mm)	Durchfluss (l/min) Flow rate (l/min)	PN (bar)	Art.-Nr. Item-No.
1	9/16"-18 UNF	16,2	24	700	406 634
2	3/4"-16 UNF	19,8	46	700	406 643



D

Staubschutze für FF Kupplungen - Muffen

Dust protection for FF couplings - female



Werkstoff: PVC
Norm: ISO 16028
Material: PVC
Norm: ISO 16028

BG Series	Ø (mm)	Farbe Colour	Art.-Nr. Item-No.
1	28	Rot / Red / Rouge	408 911
2	32	Rot / Red / Rouge	408 912

Staubschutze für FF Kupplungen - Stecker

Dust protection for FF couplings - male



Werkstoff: PVC
Norm: ISO 16028
Material: PVC
Norm: ISO 16028

BG Series	Ø (mm)	Farbe Colour	Art.-Nr. Item-No.
1	16,2	Rot / Red / Rouge	408 921
2	19,8	Rot / Red / Rouge	408 922

Dichtsätze für FF Kupplungen - Stecker

Sealing kits for FF couplings - male



Norm: ISO 16028
Norm: ISO 16028

BG Series	Art.-Nr. Item-No.
1	408 961
2	408 962

FF STHP Kupplungen - Muffen - 700 bar

FF STHP couplings - female - 700 bar

Außengewinde: Whitworth Rohrgewinde (BSPP), zylindrisch

Austauschbar: mit Stucchi HP

Outer thread: Whitworth pipe thread (BSPP), cylindric

Interchangeable: with Stucchi HP

BG Series	AG OT	Ø (mm)	Durchfluss (l/min) Flow rate (l/min)	PN (bar)	Art.-Nr. Item-No.
1	G 1/4"-19	28	24	700	406 80 16 32
1	G 3/8"-19	28	24	700	406 80 16 33



Einschraubzapfen: NPT

Austauschbar: mit Stucchi HP

Screw-in plug: NPT

Interchangeable: with Stucchi HP

BG Series	AG OT	Ø (mm)	Durchfluss (l/min) Flow rate (l/min)	PN (bar)	Art.-Nr. Item-No.
1	1/4"-18 NPT	28	24	700	406 80 16 82
1	3/8"-18 NPT	28	24	700	406 80 16 83



Innengewinde: Whitworth Rohrgewinde (BSPP), zylindrisch

Austauschbar: mit Stucchi HP

Inner thread: Whitworth pipe thread (BSPP), cylindrical

Interchangeable: with Stucchi HP

BG Series	IG IT	Ø (mm)	Durchfluss (l/min) Flow rate (l/min)	PN (bar)	Art.-Nr. Item-No.
0	G 1/8"-28	22	9	700	406 80 01 31
1	G 1/4"-19	28	24	700	406 80 11 32



FF STHP Kupplungen - Stecker - 700 bar

FF STHP couplings - male - 700 bar

Außengewinde: Whitworth Rohrgewinde (BSPP), zylindrisch

Austauschbar: mit Stucchi HP

Outer thread: Whitworth pipe thread (BSPP), cylindric

Interchangeable: with Stucchi HP

BG Series	AG OT	Ø (mm)	Durchfluss (l/min) Flow rate (l/min)	PN (bar)	Art.-Nr. Item-No.
1	G 1/4"-19	16,6	24	700	406 81 16 32
1	G 3/8"-19	16,6	24	700	406 81 16 33



FF STHP Kupplungen - Stecker - 700 bar

FF STHP couplings - male - 700 bar



Einschraubzapfen: NPT
Austauschbar: mit Stucchi HP
Screw-in plug: NPT
Interchangeable: with Stucchi HP

BG Series	AG OT	Ø (mm)	Durchfluss (l/min) Flow rate (l/min)	PN (bar)	Art.-Nr. Item-No.
1	1/4"-18 NPT	16,6	24	700	406 81 16 82
1	3/8"-18 NPT	16,6	24	700	406 81 16 83



Innengewinde: Whitworth Rohrgewinde (BSPP), zylindrisch
Austauschbar: mit Stucchi HP
Inner thread: Whitworth pipe thread (BSPP), cylindrical
Interchangeable: with Stucchi HP

BG Series	IG IT	Ø (mm)	Durchfluss (l/min) Flow rate (l/min)	PN (bar)	Art.-Nr. Item-No.
0	G 1/8"-28	12	9	700	406 81 01 31
1	G 1/4"-19	16,6	24	700	406 81 11 32

FF STHP Kupplungen - Muffen - 700 bar

FF STHP couplings - female - 700 bar



Innengewinde: NPT
Austauschbar: mit Stucchi HP
Inner thread: NPT
Interchangeable: with Stucchi HP

BG Series	IG IT	Ø (mm)	Durchfluss (l/min) Flow rate (l/min)	PN (bar)	Art.-Nr. Item-No.
0	1/8"-27 NPT	22	9	700	406 80 01 81
1	1/4"-18 NPT	28	24	700	406 80 11 82
1	3/8"-18 NPT	28	24	700	406 80 11 83



Innengewinde: Amerikanisches Normgewinde UNF-UN
Austauschbar: mit Stucchi HP
Inner thread: American standard thread UNF-UN
Interchangeable: with Stucchi HP

BG Series	IG IT	Ø (mm)	Durchfluss (l/min) Flow rate (l/min)	PN (bar)	Art.-Nr. Item-No.
0	7/16"-20 UNF	22	9	700	406 80 01 41

FF STHP Kupplungen - Stecker - 700 bar

FF STHP couplings - male - 700 bar

Innengewinde: NPT
Austauschbar: mit Stucchi HP
Inner thread: NPT
Interchangeable: with Stucchi HP

BG Series	IG IT	Ø (mm)	Durchfluss (l/min) Flow rate (l/min)	PN (bar)	Art.-Nr. Item-No.
0	1/8"-27 NPT	12	9	700	406 81 01 81
1	1/4"-18 NPT	16,6	24	700	406 81 11 82
1	3/8"-18 NPT	16,6	24	700	406 81 11 83



Innengewinde: Amerikanisches Normgewinde UNF-UN
Austauschbar: mit Stucchi HP
Inner thread: American standard thread UNF-UN
Interchangeable: with Stucchi HP

BG Series	IG IT	Ø (mm)	Durchfluss (l/min) Flow rate (l/min)	PN (bar)	Art.-Nr. Item-No.
0	7/16"-20 UNF	12	9	700	406 81 01 41



D

Dichtsätze für FF STHP Kupplungen - Muffen - 700 bar

Sealing kits for FF STHP couplings - female - 700 bar

BG Series	Art.-Nr. Item-No.
0	406 80 00 90
1	406 80 10 90



SVK - Muffen - 1000 bar
QRC - female - 1000 bar



Außengewinde: Whitworth Rohrgewinde (BSPP), zylindrisch mit 60° Aussenkung
Austauschbar: mit Cejn 115
Outer thread: Whitworth pipe thread (BSPP), cylindrical with 60° chamfer
Interchangeable: with Cejn 115

BG Series	AG OT	Ø (mm)	Durchfluss (l/min) Flow rate (l/min)	PN (bar)	Art.-Nr. Item-No.
1	G 1/8"-28	28	6	1000	406 15 11 32
1	G 1/4"-19	28	6	1000	406 15 11 33



Einschraubzapfen: NPT
Austauschbar: mit Cejn 115
Screw-in plug: NPT
Interchangeable: with Cejn 115

BG Series	AG OT	Ø (mm)	Durchfluss (l/min) Flow rate (l/min)	PN (bar)	Art.-Nr. Item-No.
1	3/8"-18 NPT	28	6	1000	406 15 11 82



Innengewinde: Whitworth Rohrgewinde (BSPP), zylindrisch
Austauschbar: mit Cejn 115
Inner thread: Whitworth pipe thread (BSPP), cylindrical
Interchangeable: with Cejn 115

BG Series	IG IT	Ø (mm)	Durchfluss (l/min) Flow rate (l/min)	PN (bar)	Art.-Nr. Item-No.
1	G 1/8"-28	28	6	1000	406 15 01 31
1	G 1/4"-19	28	6	1000	406 15 01 32
1	G 3/8"-19	28	6	1000	406 15 01 33



Innengewinde: NPT
Austauschbar: mit Cejn 115
Inner thread: NPT
Interchangeable: with Cejn 115

BG Series	IG IT	Ø (mm)	Durchfluss (l/min) Flow rate (l/min)	PN (bar)	Art.-Nr. Item-No.
1	1/4"-18 NPT	28	6	1000	406 15 01 82
1	3/8"-18 NPT	28	6	1000	406 15 01 83

SVK - Stecker - 1000 bar

QRC - male - 1000 bar

Außengewinde: Whitworth Rohrgewinde (BSPP), zylindrisch mit 60° Aussenkung

Austauschbar: mit Cejn 115

Outer thread: Whitworth pipe thread (BSPP), cylindrical with 60° chamfer

Interchangeable: with Cejn 115

BG Series	AG OT	Ø (mm)	Durchfluss (l/min) Flow rate (l/min)	PN (bar)	Art.-Nr. Item-No.
1	G 1/8"-28	14,9	6	1000	406 16 11 32
1	G 1/4"-19	14,9	6	1000	406 16 11 33



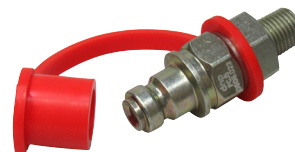
Einschraubzapfen: NPT

Austauschbar: mit Cejn 115

Screw-in plug: NPT

Interchangeable: with Cejn 115

BG Series	AG OT	Ø (mm)	Durchfluss (l/min) Flow rate (l/min)	PN (bar)	Art.-Nr. Item-No.
1	3/8"-18 NPT	14,9	6	1000	406 16 11 82



Innengewinde: Whitworth Rohrgewinde (BSPP), zylindrisch

Austauschbar: mit Cejn 115

Inner thread: Whitworth pipe thread (BSPP), cylindrical

Interchangeable: with Cejn 115

BG Series	IG IT	Ø (mm)	Durchfluss (l/min) Flow rate (l/min)	PN (bar)	Art.-Nr. Item-No.
1	G 1/8"-28	14,9	6	1000	406 16 01 31
1	G 1/4"-19	14,9	6	1000	406 16 01 32
1	G 3/8"-19	14,9	6	1000	406 16 01 33



Innengewinde: NPT

Austauschbar: mit Cejn 115

Inner thread: NPT

Interchangeable: with Cejn 115

BG Series	IG IT	Ø (mm)	Durchfluss (l/min) Flow rate (l/min)	PN (bar)	Art.-Nr. Item-No.
1	1/4"-18 NPT	14,9	6	1000	406 16 01 82
1	3/8"-18 NPT	14,9	6	1000	406 16 01 83



D

Staubschutze für SVK - Muffen - 1000 bar

Dust protection for QRC - female - 1000 bar



Austauschbar: mit Cejn 115
Werkstoff: PVC
Interchangeable: with Cejn 115
Material: PVC

BG Series	Ø (mm)	Farbe Colour	Art.-Nr. Item-No.
1	28	Rot / Red / Rouge	406 15 90 01

Staubschutze für SVK - Stecker - 1000 bar

Dust protection for QRC - male - 1000 bar



Austauschbar: mit Cejn 115
Werkstoff: PVC
Interchangeable: with Cejn 115
Material: PVC

BG Series	Ø (mm)	Farbe Colour	Art.-Nr. Item-No.
1	14,9	Rot / Red / Rouge	406 16 90 01

SVK - Muffen - 1500 bar

QRC - female - 1500 bar



Innengewinde: Whitworth Rohrgewinde (BSPP), zylindrisch
Austauschbar: mit Cejn 116
Inner thread: Whitworth pipe thread (BSPP), cylindrical
Interchangeable: with Cejn 116

BG Series	IG IT	Ø (mm)	Durchfluss (l/min) Flow rate (l/min)	PN (bar)	Art.-Nr. Item-No.
1	G 1/4"-19	28	6	1500	406 17 01 32



Innengewinde: NPT
Austauschbar: mit Cejn 116
Inner thread: NPT
Interchangeable: with Cejn 116

BG Series	IG IT	Ø (mm)	Durchfluss (l/min) Flow rate (l/min)	PN (bar)	Art.-Nr. Item-No.
1	1/4"-18 NPT	28	6	1500	406 17 01 82

SVK - Stecker - 1500 bar

QRC - male - 1500 bar

Innengewinde: Whitworth Rohrgewinde (BSPP), zylindrisch

Austauschbar: mit Cejn 116

Inner thread: Whitworth pipe thread (BSPP), cylindrical

Interchangeable: with Cejn 116

BG Series	IG IT	Ø (mm)	Durchfluss (l/min) Flow rate (l/min)	PN (bar)	Art.-Nr. Item-No.
1	G 1/4"-19	14,9	6	1500	406 18 01 32



Innengewinde: NPT

Austauschbar: mit Cejn 116

Inner thread: NPT

Interchangeable: with Cejn 116

BG Series	IG IT	Ø (mm)	Durchfluss (l/min) Flow rate (l/min)	PN (bar)	Art.-Nr. Item-No.
1	1/4"-18 NPT	14,9	6	1500	406 18 01 82



D

Staubschutze für SVK - Muffen - 1500 bar

Dust protection for QRC - female - 1500 bar

Austauschbar: mit Cejn 116

Werkstoff: PVC

Interchangeable: with Cejn 116

Material: PVC

BG Series	Ø (mm)	Farbe Colour	Art.-Nr. Item-No.
1	28	Schwarz / Black / Noir	406 17 90 01



Staubschutze für SVK - Stecker - 1500 bar

Dust protection for QRC - male - 1500 bar

Austauschbar: mit Cejn 116

Werkstoff: PVC

Interchangeable: with Cejn 116

Material: PVC

BG Series	Ø (mm)	Farbe Colour	Art.-Nr. Item-No.
1	14,9	Schwarz / Black / Noir	406 18 90 01





Rohrleitungskupplungen Standard

Pipe couplings Standard

Seite
Page



Rohrleitungskupplungen
Pipe couplings

224



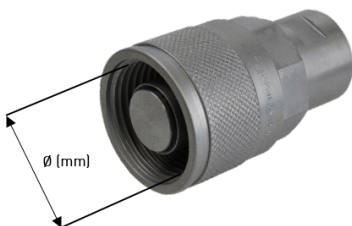
Zubehör Rohrleitungskupplungen
Accessories pipe couplings

226

E

Baugrößenbestimmung

Series determination



WICHTIG

Zur Bestimmung der Baugröße messen Sie bitte bei Festhälften den Außendurchmesser des Kupplungsgewindes und bei Loshälften das Kupplungsgewinde der Schraubhülse.

IMPORTANT

To determine the series please measure in the case of female couplings the outer diameter of the connection thread and in the case of male couplings the connection thread of the screw sleeve.

Rohrleitungskupplungen - Festhälften

Pipe couplings - female



Leichte Baureihe

Anschlussgewinde: Außengewinde mit 24° Aussenkung passend für Rohrverschraubungen DIN 2353 und DKL/DKOL

Light duty

Connection thread: outer thread 24° chamfer suitable for pipe fittings DIN 2353 and DKL/DKOL

BG Series	RA PJ	Anschlussgewinde Connection thread	Kupplungsgewinde Coupling thread	Durchfluss (l/min) Flow rate (l/min)	PN (bar)	Art.-Nr. Item-No.
2	L08	M 14X1,5	Rd 32X3	46	420	402 500
2	L10	M 16X1,5	Rd 32X3	46	420	402 501
2	L12	M 18X1,5	Rd 32X3	46	420	402 502
2	L15	M 22X1,5	Rd 32X3	46	420	402 513
3	L12	M 18X1,5	Rd 36X3	90	300	402 516
3	L15	M 22X1,5	Rd 36X3	90	420	402 503
3	L18	M 26X1,5	Rd 36X3	90	300	402 517
4	L15	M 22X1,5	Rd 48X3	150	420	402 514
4	L18	M 26X1,5	Rd 48X3	150	420	402 515
4	L22	M 30X2	Rd 48X3	150	320	402 518
6	L18	M 26X1,5	Rd 54X4	240	350	402 504
6	L22	M 30X2	Rd 54X4	240	420	402 505
6	L28	M 36X2	Rd 54X4	240	420	402 506
8	L35	M 45X2	Rd 79X4	576	420	402 507
8	L42	M 52X2	Rd 79X4	576	420	402 508



Schwere Baureihe

Anschlussgewinde: Außengewinde mit 24° Aussenkung passend für Rohrverschraubungen DIN 2353 und DKS/DKOS

Heavy duty

Connection thread: outer thread 24° chamfer suitable for pipe fittings DIN 2353 and DKS/DKOS

BG Series	RA PJ	Anschlussgewinde Connection thread	Kupplungsgewinde Coupling thread	Durchfluss (l/min) Flow rate (l/min)	PN (bar)	Art.-Nr. Item-No.
2	S10	M 18X1,5	Rd 32X3	46	420	402 600
2	S12	M 20X1,5	Rd 32X3	46	420	402 601
2	S14	M 22X1,5	Rd 32X3	46	420	402 602
2	S16	M 24X1,5	Rd 32X3	46	420	402 613
3	S14	M 22X1,5	Rd 36X3	90	300	402 614
3	S16	M 24X1,5	Rd 36X3	90	420	402 603
3	S20	M 30X2	Rd 36X3	90	420	402 610
4	S16	M 24X1,5	Rd 48X3	150	420	402 609
4	S20	M 30X2	Rd 48X3	150	420	402 608
4	S25	M 36X2	Rd 48X3	150	320	402 615
6	S20	M 30X2	Rd 54X4	240	420	402 604
6	S25	M 36X2	Rd 54X4	240	420	402 605
6	S30	M 42X2	Rd 54X4	240	420	402 606
8	S38	M 52X2	Rd 79X4	576	420	402 607

Rohrleitungskupplungen - Loshälften

Pipe couplings - male

Leichte Baureihe

Anschlussgewinde: Außengewinde mit 24° Aussenkung passend für Rohrverschraubungen DIN 2353 und DKL/DKOL

Light duty

Connection thread: outer thread 24° chamfer suitable for pipe fittings DIN 2353 and DKL/DKOL

BG Series	RA PJ	Anschlussgewinde Connection thread	Kupplungsgewinde Coupling thread	Durchfluss (l/min) Flow rate (l/min)	PN (bar)	Art.-Nr. Item-No.
2	L08	M 14X1,5	Rd 32X3	46	420	402 520
2	L10	M 16X1,5	Rd 32X3	46	420	402 521
2	L12	M 18X1,5	Rd 32X3	46	420	402 522
2	L15	M 22X1,5	Rd 32X3	46	420	402 583
3	L12	M 18X1,5	Rd 32X3	46	300	402 586
3	L15	M 22X1,5	Rd 36X3	90	420	402 523
3	L18	M 26X1,5	Rd 36X3	90	300	402 587
4	L15	M 22X1,5	Rd 48X3	150	420	402 584
4	L18	M 26X1,5	Rd 48X3	150	420	402 585
4	L22	M 30X2	Rd 48X3	150	320	402 588
6	L18	M 26X1,5	Rd 54X4	240	420	402 524
6	L22	M 30X2	Rd 54X4	240	420	402 525
6	L28	M 36X2	Rd 54X4	240	420	402 526
8	L35	M 45X2	Rd 79X4	576	420	402 527
8	L42	M 52X2	Rd 79X4	576	420	402 528



Schwere Baureihe

Anschlussgewinde: Außengewinde mit 24° Aussenkung passend für Rohrverschraubungen DIN 2353 und DKS/DKOS

Heavy duty

Connection thread: outer thread 24° chamfer suitable for pipe fittings DIN 2353 and DKS/DKOS

BG Series	RA PJ	Anschlussgewinde Connection thread	Kupplungsgewinde Coupling thread	Durchfluss (l/min) Flow rate (l/min)	PN (bar)	Art.-Nr. Item-No.
2	S10	M 18X1,5	Rd 32X3	46	420	402 620
2	S12	M 20X1,5	Rd 32X3	46	420	402 621
2	S14	M 22X1,5	Rd 32X3	46	420	402 622
2	S16	M 24X1,5	Rd 32X3	46	420	402 633
3	S14	M 22X1,5	Rd 36X3	90	300	402 631
3	S16	M 24X1,5	Rd 36X3	90	420	402 623
3	S20	M 30X2	Rd 36X3	90	420	402 630
4	S16	M 24X1,5	Rd 48X3	150	420	402 629
4	S20	M 30X2	Rd 48X3	150	420	402 628
4	S25	M 36X2	Rd 48X3	150	320	402 632
6	S20	M 30X2	Rd 54X4	240	420	402 624
6	S25	M 36X2	Rd 54X4	240	420	402 625
6	S30	M 42X2	Rd 54X4	240	420	402 626
8	S38	M 52X2	Rd 79X4	576	420	402 627



E

Rohrleitungskupplungen - Festhälften

Pipe couplings - female



Innengewinde: Whitworth Rohrgewinde (BSPP), zylindrisch
Inner thread: Whitworth pipe thread (BSPP), cylindrical

BG Series	IG IT	Kupplungsgewinde Coupling thread	Durchfluss (l/min) Flow rate (l/min)	PN (bar)	Art.-Nr. Item-No.
2	G 3/8"-19	Rd 32X3	46	420	402 01 12 33
3	G 1/2"-14	Rd 36X3	90	420	402 01 13 34
4	G 3/4"-14	Rd 48X3	150	420	402 01 14 36
6	G 1"-11	Rd 54X4	240	420	402 01 16 37
8	G 1 1/4"-11	Rd 79X4	576	420	402 01 18 38

Rohrleitungskupplungen - Loshälften

Pipe couplings - male



Innengewinde: Whitworth Rohrgewinde (BSPP), zylindrisch
Inner thread: Whitworth pipe thread (BSPP), cylindrical

BG Series	IG IT	Kupplungsgewinde Coupling thread	Durchfluss (l/min) Flow rate (l/min)	PN (bar)	Art.-Nr. Item-No.
2	G 3/8"-19	Rd 32X3	46	420	402 01 22 33
3	G 1/2"-14	Rd 36X3	90	420	402 01 23 34
4	G 3/4"-14	Rd 48X3	150	420	402 01 24 36
6	G 1"-11	Rd 54X4	240	420	402 01 26 37
8	G 1 1/4"-11	Rd 79X4	576	420	402 01 28 38

Staubschutze für Rohrleitungskupplungen - Festhälften

Dust protection for pipe couplings - female



BG Series	Farbe Colour	Kupplungsgewinde Coupling thread	Werkstoff Material	Art.-Nr. Item-No.
2	Blau / Blue / Bleu	Rd 32X3	PVC mit Kette / - with chain / - avec chaîne	404 270
2	Rot / Red / Rouge	Rd 32X3	PVC mit Lasche/- with loop/- avec rabat	404 270 01
3	Weiß / White / Blanc	Rd 36X3	PVC mit Kette / - with chain / - avec chaîne	404 271
3	Rot / Red / Rouge	Rd 36X2	PVC mit Lasche/- with loop/- avec rabat	404 271 01
4	Rot / Red / Rouge	Rd 48X3	PVC	404 275
4	-	Rd 48X3	Aluminium mit Kette / - with chain / - avec chaîne	404 275 01
6	-	Rd 54X4	Aluminium mit Kette / - with chain / - avec chaîne	404 272
8	-	Rd 79X4	Aluminium mit Kette / - with chain / - avec chaîne	404 274

Staubschutze für Rohrleitungskupplungen - Loshälften

Dust protection for pipe couplings - male

BG Series	Farbe Colour	Kupplungsgewinde Coupling thread	Werkstoff Material	Art.-Nr. Item-No.
2	Blau / Blue / Bleu	Rd 32X3	PVC mit Kette / - with chain / - avec chaîne	404 280
2	Rot / Red / Rouge	Rd 32X3	PVC mit Lasche/- with loop/- avec rabat	404 280 01
3	Weiß / White / Blanc	Rd 36X3	PVC mit Kette / - with chain / - avec chaîne	404 281
3	Rot / Red / Rouge	Rd 36X3	PVC mit Lasche/- with loop/- avec rabat	404 281 01
4	Rot / Red / Rouge	Rd 48X3	PVC	404 285
4	-	Rd 48X3	Aluminium mit Kette / - with chain / - avec chaîne	404 285 01
6	-	Rd 54X4	Aluminium mit Kette / - with chain / - avec chaîne	404 282
8	-	Rd 79X4	Aluminium mit Kette / - with chain / - avec chaîne	404 284



Staubschutze für Rohrleitungskupplungen - Festhälften

Dust protection for pipe couplings - female

BG Series	Art.-Nr. Item-No.
2	404 200
3	404 201



E

Dichtsätze für Rohrleitungskupplungen - Festhälften

Sealing kits for pipe couplings - female

BG Series	Art.-Nr. Item-No.
2	415 160 01
3	415 161 01
4	415 162 01
6	415 163 01
8	415 164 01



Dichtsätze für Rohrleitungskupplungen - Loshälften

Sealing kits for pipe couplings - male



BG Series	Art.-Nr. Item-No.
2	415 165 01
3	415 166 01
4	415 169 01
6	415 167 01
8	415 168 01

ARGUS Rohrleitungs- und Abreißkupplungen

ARGUS pipe and breakaway couplings

Seite
Page



ARGUS Rohrleitungskupplungen
ARGUS pipe couplings

230



ARGUS Abreißkupplungen
ARGUS breakaway couplings

231



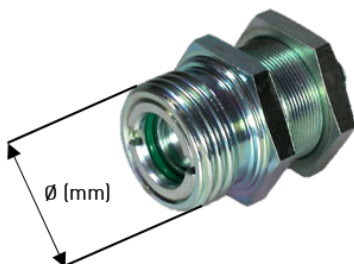
ARGUS Zubehör
ARGUS accessories

232

F

Baugrößenbestimmung

Series determination



WICHTIG

Zur Bestimmung der Baugröße messen Sie bitte bei Festhälften den Außendurchmesser des Kupplungsgewindes und bei Loshälften das Kupplungsgewinde der Schraubhülse.

IMPORTANT

To determine the series please measure in the case of female couplings the outer diameter of the connection thread and in the case of male couplings the connection thread of the screw sleeve.

ARGUS Rohrleitungskupplungen - Festhälften

ARGUS pipe couplings - female



Leichte Baureihe

Anschlussgewinde: Außengewinde mit 24° Aussenkung passend für Rohrverschraubungen DIN 2353 und DKL/DKOL

Light duty

Connection thread: outer thread 24° chamfer suitable for pipe fittings DIN 2353 and DKL/DKOL

BG Series	RA PJ	Anschlussgewinde Connection thread	Kupplungsgewinde Coupling thread	PN (bar)	Vgl.-Nr. Ref.-No.	Art.-Nr. Item-No.
2	L08	M 14X1,5	Rd 32X3	315	34 08 38	413 110
2	L10	M 16X1,5	Rd 32X3	315	34 08 39	413 111
2	L12	M 18X1,5	Rd 32X3	315	34 08 40	413 112
3	L15	M 22X1,5	Rd 48X3	315	34 08 41	413 114
3	L18	M 26X1,5	Rd 48X3	315	34 08 42	413 115
6	L22	M 30X2	Rd 60X3	160	34 08 43	413 116
6	L28	M 36X2	Rd 60X3	160	34 08 44	413 117



Schwere Baureihe

Anschlussgewinde: Außengewinde mit 24° Aussenkung passend für Rohrverschraubungen DIN 2353 und DKS/DKOS

Heavy duty

Connection thread: outer thread 24° chamfer suitable for pipe fittings DIN 2353 and DKS/DKOS

BG Series	RA PJ	Anschlussgewinde Connection thread	Kupplungsgewinde Coupling thread	PN (bar)	Vgl.-Nr. Ref.-No.	Art.-Nr. Item-No.
2	S10	M 18X1,5	Rd 32X3	315	34 08 59	413 120
2	S12	M 20X1,5	Rd 32X3	315	34 08 60	413 121
2	S14	M 22X1,5	Rd 32X3	315	34 08 61	413 122
3	S16	M 24X1,5	Rd 48X3	315	34 08 62	413 124
3	S20	M 30X2	Rd 48X3	315	34 08 63	413 125
6	S25	M 36X2	Rd 60X3	160	34 08 64	413 126
6	S30	M 42X2	Rd 60X3	160	34 08 65	413 127

ARGUS Rohrleitungskupplungen - Loshälften

ARGUS pipe couplings - male



Leichte Baureihe

Anschlussgewinde: Außengewinde mit 24° Aussenkung passend für Rohrverschraubungen DIN 2353 und DKL/DKOL

Baugröße 6 mit Handrad

Light duty

Connection thread: outer thread 24° chamfer suitable for pipe fittings DIN 2353 and DKL/DKOL
Series 6 with hand wheel

BG Series	RA PJ	Anschlussgewinde Connection thread	Kupplungsgewinde Coupling thread	PN (bar)	Vgl.-Nr. Ref.-No.	Art.-Nr. Item-No.
2	L08	M 14X1,5	Rd 32X3	315	34 08 45	413 210
2	L10	M 16X1,5	Rd 32X3	315	34 08 46	413 211
2	L12	M 18X1,5	Rd 32X3	315	34 08 47	413 212
3	L15	M 22X1,5	Rd 48X3	315	34 08 48	413 214
3	L18	M 26X1,5	Rd 48X3	315	34 08 49	413 215
6	L22	M 30X2	Rd 60X3	160	34 08 50	413 216
6	L28	M 36X2	Rd 60X3	160	34 08 51	413 217

ARGUS Rohrleitungskupplungen - Loshälften

ARGUS pipe couplings - male

Schwere Baureihe

Anschlussgewinde: Außengewinde mit 24° Aussenkung passend für Rohrverschraubungen DIN 2353 und DKS/DKOS

Baugröße 6 mit Handrad

Heavy duty

Connection thread: outer thread 24° chamfer suitable for pipe fittings DIN 2353 and DKS/DKOS Series 6 with hand wheel

BG Series	RA PJ	Anschlussgewinde Connection thread	Kupplungsgewinde Coupling thread	PN (bar)	Vgl.-Nr. Ref.-No.	Art.-Nr. Item-No.
2	S10	M 18X1,5	Rd 32X3	315	34 08 66	413 220
2	S12	M 20X1,5	Rd 32X3	315	34 08 67	413 221
2	S14	M 22X1,5	Rd 32X3	315	34 08 68	413 222
3	S16	M 24X1,5	Rd 48X3	315	34 08 69	413 224
3	S20	M 30X2	Rd 48X3	315	34 08 70	413 225
6	S25	M 36X2	Rd 60X3	160	34 08 71	413 226
6	S30	M 42X2	Rd 60X3	160	34 08 72	413 227



ARGUS Abreißkupplungen - Festhälften

ARGUS breakaway couplings - female

Leichte Baureihe

Anschlussgewinde: Außengewinde mit 24° Aussenkung passend für Rohrverschraubungen DIN 2353 und DKL/DKOL

Light duty

Connection thread: outer thread 24° chamfer suitable for pipe fittings DIN 2353 and DKL/DKOL

BG Series	RA PJ	Anschlussgewinde Connection thread	Kupplungsgewinde Coupling thread	PN (bar)	Vgl.-Nr. Ref.-No.	Art.-Nr. Item-No.
2	L08	M 14X1,5	Rd 32X3	315	34 08 87	414 010
2	L10	M 16X1,5	Rd 32X3	315	34 08 88	414 011
2	L12	M 18X1,5	Rd 32X3	315	34 08 89	414 012
3	L15	M 22X1,5	Rd 48X3	315	34 08 90	414 014
3	L18	M 26X1,5	Rd 48X3	315	34 08 91	414 015
6	L22	M 30X2	Rd 60X3	160	34 08 92	414 016



F

Schwere Baureihe

Anschlussgewinde: Außengewinde mit 24° Aussenkung passend für Rohrverschraubungen DIN 2353 und DKS/DKOS

Heavy duty

Connection thread: outer thread 24° chamfer suitable for pipe fittings DIN 2353 and DKS/DKOS

BG Series	RA PJ	Anschlussgewinde Connection thread	Kupplungsgewinde Coupling thread	PN (bar)	Vgl.-Nr. Ref.-No.	Art.-Nr. Item-No.
2	S10	M 18X1,5	Rd 32X3	315	34 09 01	414 020
2	S12	M 20X1,5	Rd 32X3	315	34 09 02	414 021
2	S14	M 22X1,5	Rd 32X3	315	34 09 03	414 022
3	S16	M 24X1,5	Rd 48X3	315	34 09 04	414 024
3	S20	M 30X2	Rd 48X3	315	34 09 05	414 025
6	S25	M 36X2	Rd 60X3	160	34 09 06	414 026



ARGUS Abreißkupplungen - Loshälften

ARGUS breakaway couplings - male



Leichte Baureihe

Anschlussgewinde: Außengewinde mit 24° Aussenkung passend für Rohrverschraubungen DIN 2353 und DKL/DKOL

Baugröße 6 mit Handrad

Light duty

Connection thread: outer thread 24° chamfer suitable for pipe fittings DIN 2353 and DKL/DKOL Series 6 with hand wheel

BG Series	RA PJ	Anschlussgewinde Connection thread	Kupplungsgewinde Coupling thread	PN (bar)	Vgl.-Nr. Ref.-No.	Art.-Nr. Item-No.
2	L08	M 14X1,5	Rd 32X3	315	34 08 94	414 110
2	L10	M 16X1,5	Rd 32X3	315	34 08 95	414 111
2	L12	M 18X1,5	Rd 32X3	315	34 08 96	414 112
3	L15	M 22X1,5	Rd 48X3	315	34 08 97	414 114
3	L18	M 26X1,5	Rd 48X3	315	34 08 98	414 115
6	L22	M 30X2	Rd 60X3	160	34 08 99	414 116



Schwere Baureihe

Anschlussgewinde: Außengewinde mit 24° Aussenkung passend für Rohrverschraubungen DIN 2353 und DKS/DKOS

Baugröße 6 mit Handrad

Heavy duty

Connection thread: outer thread 24° chamfer suitable for pipe fittings DIN 2353 and DKS/DKOS Series 6 with hand wheel

BG Series	RA PJ	Anschlussgewinde Connection thread	Kupplungsgewinde Coupling thread	PN (bar)	Vgl.-Nr. Ref.-No.	Art.-Nr. Item-No.
2	S10	M 18X1,5	Rd 32X3	315	34 09 08	414 120
2	S12	M 20X1,5	Rd 32X3	315	34 09 09	414 121
2	S14	M 22X1,5	Rd 32X3	315	34 09 10	414 122
3	S16	M 24X1,5	Rd 48X3	315	34 09 11	414 124
3	S20	M 30X2	Rd 48X3	315	34 09 12	414 125
6	S30	M 42X2	Rd 60X3	160	34 09 14	414 127

Nippelventileinsätze für ARGUS Rohrleitungs- und Abreißkupplungen - Loshälften

Nipple valve inserts for ARGUS pipe and breakaway couplings - male



Leichte Baureihe

Anschlussgewinde: Außengewinde mit 24° Aussenkung passend für Rohrverschraubungen DIN 2353 und DKL/DKOL

Light duty

Connection thread: outer thread 24° chamfer suitable for pipe fittings DIN 2353 and DKL/DKOL

BG Series	RA PJ	Anschlussgewinde Connection thread	PN (bar)	Vgl.-Nr. Ref.-No.	Art.-Nr. Item-No.
2	L12	M 18X1,5	315	34 09 20	413 412
3	L15	M 22X1,5	315	34 09 43	413 414
3	L18	M 26X1,5	315	34 09 44	413 415
6	L22	M 30X2	160	34 09 38	413 416
6	L28	M 36X2	160	34 09 35	413 417

Nippelventileinsätze für ARGUS Rohrleitungs- und Abreißkupplungen - Loshälften

Nipple valve inserts for ARGUS pipe and breakaway couplings - male

Schwere Baureihe

Anschlussgewinde: Außengewinde mit 24° Aussenkung passend für Rohrverschraubungen DIN 2353 und DKS/DKOS

Heavy duty

Connection thread: outer thread 24° chamfer suitable for pipe fittings DIN 2353 and DKS/DKOS



BG Series	RA PJ	Anschlussgewinde Connection thread	PN (bar)	Vgl.-Nr. Ref.-No.	Art.-Nr. Item-No.
2	S12	M 20X1,5	315	34 09 46	413 421
2	S14	M 22X1,5	315	34 09 22	413 422
3	S16	M 24X1,5	315	34 09 33	413 424
3	S20	M 30X2	160	34 09 47	413 425
6	S25	M 36X2	160	34 09 40	413 426

Staubschutze für ARGUS Rohrleitungs- und Abreißkupplungen - Loshälften

Dust protection for ARGUS pipe and breakaway couplings - male

Halterung und Staubschutz für Loshälften in entkuppeltem Zustand

Lieferumfang: komplett mit Blindstutzen

Holder and dust caps for male couplings when uncoupled

Scope of delivery: complete with blind socket



BG Series	Kupplungsgewinde Coupling thread	Ø Schottgewinde (mm) Ø bulkhead thread (mm)	Art.-Nr. Item-No.
2	Rd 32X3	M 30X1	413 330
3	Rd 48X3	M 45X1,5	413 331
6	Rd 60X3	M 56X1,5	413 332

F

Staubschutze für ARGUS Rohrleitungs- und Abreißkupplungen - Fest- und Loshälften

Dust protection for ARGUS pipe and breakaway couplings - male and female

Anwendung: nur in entkuppeltem Zustand

Baugröße 6 aus Guß

Application: only when uncoupled

Series 6 made from cast



BG Series	Vgl.-Nr. Ref.-No.	Art.-Nr. Item-No.
2	34 08 00	413 300
3	34 08 01	413 302
6	34 08 02	413 303

Halbleche für ARGUS Abreißkupplungen - Festhälften

Retaining plates for ARGUS breakaway couplings - female



BG Series	Bef. Bohrung-Ø (mm) Mounting hole-Ø (mm)	Innen-Ø (mm) Inside-Ø (mm)	Art.-Nr. Item-No.
2	6,0	50	414 200
3	8,0	70	414 201

ARGUS Blindstutzen für Staubschutze - Loshälften

ARGUS blind sockets for dust protection - male



BG Series	Kupplungsgewinde Coupling thread	Ø Schottgewinde (mm) Ø bulkhead thread (mm)	Vgl.-Nr. Ref.-No.	Art.-Nr. Item-No.
2	Rd 32X3	M 30X1	34 08 03	413 310
3	Rd 48X3	M 45X1,5	34 08 04	413 312
6	Rd 60X3	M 56X1,5	34 08 05	413 313

ARGUS Sechskantmuttern für Blindstutzen - Loshälften

ARGUS hexagonal nuts for blind sockets - male



BG Series	Ø Schottgewinde (mm) Ø bulkhead thread (mm)	Vgl.-Nr. Ref.-No.	Art.-Nr. Item-No.
2	M 30X1	34 08 06	413 320
3	M 45X1,5	34 08 07	413 322
6	M 56X1,5	34 08 08	413 323

Dichtsätze für ARGUS Rohrleitungs- und Abreißkupplungen - Festhälften

Sealing kits for ARGUS pipe and breakaway couplings - female

BG
Series

2	415 125
3	415 126

Art.-Nr.
Item-No.



O-Ringe für ARGUS Rohrleitungs- und Abreißkupplungen - Festhälften

O-rings for ARGUS pipe and breakaway couplings - female

BG Series	Innen-Ø (mm) Inside-Ø (mm)	Schnur-Ø (mm) Cord-Ø (mm)	Vgl.-Nr. Ref.-No.	Art.-Nr. Item-No.
2	17	2	15 00 06	416 120 017
2	22	1,5	15 02 24	416 115 022
3	30	3	15 00 74	416 130 030
3	37	2	15 02 37	416 120 037
6	40	3	15 00 41	416 130 040
6	47	2,5	15 02 59	416 125 047



Dichtscheiben für ARGUS Rohrleitungs- und Abreißkupplungen - Festhälften

Sealing washers for ARGUS pipe and breakaway couplings - female

BG Series	Vgl.-Nr. Ref.-No.	Art.-Nr. Item-No.
2	32 07 85	415 120
3	32 08 09	415 121
6	32 08 83	415 122



F

Dichtsätze für ARGUS Rohrleitungs- und Abreißkupplungen - Loshälften

Sealing kits for ARGUS pipe and breakaway couplings - male



BG Series
2
3

Art.-Nr. Item-No.
415 135
415 136

O-Ringe für ARGUS Rohrleitungs- und Abreißkupplungen - Loshälften

O-rings for ARGUS pipe and breakaway couplings - male



BG Series	Innen-Ø (mm) Inside-Ø (mm)	Schnur-Ø (mm) Cord-Ø (mm)	Vgl.-Nr. Ref.-No.	Art.-Nr. Item-No.
2	17	2	15 00 06	416 120 017
3	30	3	15 00 74	416 130 030
6	40	3	15 00 41	416 130 040

Stützringe für ARGUS Rohrleitungs- und Abreißkupplungen - Loshälften

Support rings for ARGUS pipe and breakaway couplings - male



BG Series	Vgl.-Nr. Ref.-No.
2	32 07 86
3	32 08 10

Art.-Nr. Item-No.
415 117
415 118

Dichtringe für ARGUS Rohrleitungs- und Abreißkupplungen - Loshälften

Sealing rings for ARGUS pipe and breakaway couplings - male

BG Series	Außen-Ø (mm) Outer-Ø (mm)	Innen-Ø (mm) Inside-Ø (mm)	Stärke (mm) Thickness (mm)	Vgl.-Nr. Ref.-No.	Art.-Nr. Item-No.
2	15,3	12	1,5	32 08 36	415 130
3	26,7	20,1	2	32 08 58	415 131





Bremsleitungskupplungen

Brake line couplings

Seite
Page



Bremsleistungssteckkupplungen NFU 16006 und ISO 5676

Brake line plug couplings NFU 16006 and ISO 5676

240



Bremsleitungsschraubkupplungen

Brake line screw couplings

242

Baugrößenbestimmung

Series determination



WICHTIG

Zur Bestimmung der Baugröße messen Sie bitte bei Muffen den Außendurchmesser der Schiebehülse und bei Steckern den Außendurchmesser des vorderen Steckerteils.

IMPORTANT

To determine the series please measure the outer diameter of the sleeve insert in the case of female couplings and the outer diameter of the front plug section in the case of male couplings.

Bremsleitungssteckkupplungen - Muffen

Brake line plug couplings - female



Innengewinde: Whitworth Rohrgewinde (BSPP), zylindrisch

Lieferzustand: inklusive Staubschutz

Norm: NFU 16006 und ISO 5676

Inner thread: Whitworth pipe thread (BSPP), cylindrical

Delivery condition: including dust protection

Norm: NFU 16006 and ISO 5676

BG Series	IG IT	Ø (mm)	Durchfluss (l/min) Flow rate (l/min)	PN (bar)	SW AF	Art.-Nr. Item-No.
3	G 3/8"-19	44	48	150	27	405 350
3	G 1/2"-14	44	48	150	27	405 351



Innengewinde: metrisches Feingewinde, zylindrisch

Lieferzustand: inklusive Staubschutz

Norm: NFU 16006 und ISO 5676

Inner thread: metric fine thread, cylindrical

Delivery condition: including dust protection

Norm: NFU 16006 and ISO 5676

BG Series	IG IT	Ø (mm)	Durchfluss (l/min) Flow rate (l/min)	PN (bar)	SW AF	Art.-Nr. Item-No.
3	M 18X1,5	44	48	150	27	405 352

Bremsleitungssteckkupplungen - Stecker

Brake line plug couplings - male



Leichte Baureihe

Anschlussgewinde: Außengewinde mit 24° Aussenkung passend für Rohrverschraubungen DIN 2353 und DKL/DKOL

Norm: NFU 16006 und ISO 5676

Light duty

Connection thread: outer thread 24° chamfer suitable for pipe fittings DIN 2353 and DKL/DKOL

Norm: NFU 16006 und ISO 5676

BG Series	RA PJ	Anschlussgewinde Connection thread	Ø (mm)	Durchfluss (l/min) Flow rate (l/min)	PN (bar)	SW AF	Art.-Nr. Item-No.
3	L12	M 18X1,5	30	48	150	32	405 365
3	L15	M 22X1,5	30	48	150	32	405 366



Leichte Baureihe mit Schottgewinde

Anschlussgewinde: Außengewinde mit 24° Aussenkung passend für Rohrverschraubungen DIN 2353 und DKL/DKOL

Norm: NFU 16006 und ISO 5676

Light duty with bulkhead thread

Connection thread: outer thread 24° chamfer suitable for pipe fittings DIN 2353 and DKL/DKOL

Norm: NFU 16006 und ISO 5676

BG Series	RA PJ	Anschlussgewinde Connection thread	Ø (mm)	Durchfluss (l/min) Flow rate (l/min)	PN (bar)	SW AF	Art.-Nr. Item-No.
3	L12	M 18X1,5	30	48	150	32	405 360
3	L13,5	M 20X1,5	30	48	150	32	405 361
3	L15	M 22X1,5	30	48	150	32	405 362

Bremsleitungssteckkupplungen - Stecker

Brake line plug couplings - male

Anschlussgewinde: Whitworth-Rohrgewinde (BSPP), zylindrisch mit 60° Aussenkung und Einschraubzapfen DIN 3852 (Form A) für Dichtung

Norm: NFU 16006 und ISO 5676

Connection thread: Whitworth pipe thread (BSPP), cylindrical with 60° chamfer and screw-in plug DIN 3852 (form A) for sealing

Norm: NFU 16006 and ISO 5676

BG Series	Anschlussgewinde Connection thread	Ø (mm)	Durchfluss (l/min) Flow rate (l/min)	PN (bar)	SW AF	Art.-Nr. Item-No.
3	G 1/2"-14	30	48	150	32	405 363



Innengewinde: Whitworth Rohrgewinde (BSPP), zylindrisch

Norm: NFU 16006 und ISO 5676

Inner thread: Whitworth pipe thread (BSPP), cylindrical

Norm: NFU 16006 and ISO 5676

BG Series	IG IT	Ø (mm)	Durchfluss (l/min) Flow rate (l/min)	PN (bar)	SW AF	Art.-Nr. Item-No.
3	G 1/2"-14	30	48	150	32	405 364



Staubschutze für Bremsleitungssteckkupplungen - Muffen

Dust protection for brake line plug couplings - female

Werkstoff: Stahl

Norm: NFU 16006 und ISO 5676

Material: steel

Norm: NFU 16006 and ISO 5676

BG Series	Art.-Nr. Item-No.
3	405 370



G

Staubschutze für Bremsleitungssteckkupplungen - Stecker

Dust protection for brake line plug couplings - male



Werkstoff: PVC
Norm: NFU 16006 und ISO 5676
Material: PVC
Norm: NFU 16006 and ISO 5676

BG Series	Farbe Colour	Art.-Nr. Item-No.
3	Grau / Grey / Gris	405 369

Bremsleitungsschraubkupplungen - Muffen

Brake line screw couplings - female



Innengewinde: Whitworth Rohrgewinde (BSPP), zylindrisch
Anwendung: unter Druck kuppelbar
Inner thread: Whitworth pipe thread (BSPP), cylindrical
Application: connectable under pressure

BG Series	IG IT	Kupplungsgewinde Coupling thread	Durchfluss (l/min) Flow rate (l/min)	PN (bar)	Art.-Nr. Item-No.
3	G 3/8"-19	Rd 36X2	48	200	406 23 03 33



Innengewinde: metrisches Feingewinde, zylindrisch
Anwendung: unter Druck kuppelbar
Inner thread: metric fine thread, cylindrical
Application: connectable under pressure

BG Series	IG IT	Kupplungsgewinde Coupling thread	Durchfluss (l/min) Flow rate (l/min)	PN (bar)	Art.-Nr. Item-No.
3	M 18X1,5	Rd 36X2	48	200	406 23 03 05

Bremsleitungsschraubkupplungen - Stecker

Brake line screw couplings - male

Leichte Baureihe

Anschlussgewinde: Außengewinde mit 24° Aussenkung passend für Rohrverschraubungen DIN 2353 und DKL/DKOL

Anwendung: unter Druck kuppelbar

Light duty

Connection thread: outer thread 24° chamfer suitable for pipe fittings DIN 2353 and DKL/DKOL

Application: connectable under pressure

BG Series	RA PJ	Anschlussgewinde Connection thread	Kupplungsgewinde Coupling thread	Durchfluss (l/min) Flow rate (l/min)	PN (bar)	Art.-Nr. Item-No.
3	L12	M 18X1,5	Rd 36X2	48	200	406 24 53 18
3	L15	M 22X1,5	Rd 36X2	48	200	406 24 53 22



Leichte Baureihe mit Schottgewinde

Anschlussgewinde: Außengewinde mit 24° Aussenkung passend für Rohrverschraubungen DIN 2353 und DKL/DKOL

Anwendung: unter Druck kuppelbar

Light duty with bulkhead thread

Connection thread: outer thread 24° chamfer suitable for pipe fittings DIN 2353 and DKL/DKOL

Application: connectable under pressure

BG Series	RA PJ	Anschlussgewinde Connection thread	Kupplungsgewinde Coupling thread	Durchfluss (l/min) Flow rate (l/min)	PN (bar)	Art.-Nr. Item-No.
3	L12	M 18X1,5	Rd 36X2	48	200	406 24 23 18
3	L13,4	M 20X1,5	Rd 36X2	48	200	406 24 23 20
3	L15	M 22X1,5	Rd 36X2	48	200	406 24 23 22



Leichte Baureihe mit Schottgewinde

Anschlussgewinde: Außengewinde mit 24° Aussenkung passend für Rohrverschraubungen DIN 2353 und DKL/DKOL

Anwendung: unter Druck kuppelbar

Light duty with bulkhead thread

Connection thread: outer thread 24° chamfer suitable for pipe fittings DIN 2353 and DKL/DKOL

Application: connectable under pressure

BG Series	RA PJ	Anschlussgewinde Connection thread	Kupplungsgewinde Coupling thread	Durchfluss (l/min) Flow rate (l/min)	PN (bar)	Ø Schottgewinde (mm) Ø bulkhead thread (mm)	Art.-Nr. Item-No.
3	L10	M 16X1,5	Rd 36X2	48	200	M 20X1,5	406 24 33 16
3	L12	M 18X1,5	Rd 36X2	48	200	M 20X1,5	406 24 33 18



Anschlussgewinde: Whitworth-Rohrgewinde (BSPP), zylindrisch mit 60° Aussenkung und Einschraubzapfen DIN 3852 (Form A) für Dichtung

Anwendung: unter Druck kuppelbar

Connection thread: Whitworth pipe thread (BSPP), cylindrical with 60° chamfer and screw-in plug DIN 3852 (form A) for sealing

Application: connectable under pressure

BG Series	Anschlussgewinde Connection thread	Kupplungsgewinde Coupling thread	Durchfluss (l/min) Flow rate (l/min)	PN (bar)	Art.-Nr. Item-No.
3	G 1/2"-14	Rd 36X2	48	200	406 24 13 34



Bremsleitungsschraubkupplungen - Stecker

Brake line screw couplings - male



Anschlussgewinde: Schottgewinde mit 74° Außenkonus, amerikanisches Normgewinde UNF-UN

Anwendung: unter Druck kuppelbar

Connection thread: bulkhead thread with 74° external cone, American standard thread UNF-UN

Application: connectable under pressure

BG	Anschlussgewinde	Kupplungsgewinde	Durchfluss (l/min)	PN (bar)	Art.-Nr.
Series	Connection thread	Coupling thread	Flow rate (l/min)		Item-No.
3	3/4"-16 UNF	Rd 36X2	48	200	406 24 63 44
3	7/8"-14 UNF	Rd 36X2	48	200	406 24 63 45



Außengewinde: Amerikanisches Normgewinde UNF-UN

Anwendung: unter Druck kuppelbar

Outer thread: American standard thread UNF-UN

Application: connectable under pressure

BG	AG	Kupplungsgewinde	Durchfluss (l/min)	PN (bar)	Art.-Nr.
Series	OT	Coupling thread	Flow rate (l/min)		Item-No.
3	3/4"-16 UNF	Rd 36X2	48	200	406 24 43 44



Innengewinde: Whitworth Rohrgewinde (BSPP), zylindrisch

Anwendung: unter Druck kuppelbar

Inner thread: Whitworth pipe thread (BSPP), cylindrical

Application: connectable under pressure

BG	IG	Kupplungsgewinde	Durchfluss (l/min)	PN (bar)	Art.-Nr.
Series	IT	Coupling thread	Flow rate (l/min)		Item-No.
3	G 1/2"-14	Rd 36X2	48	200	406 24 03 34

Staubschutze für Bremsleitungsschraubkupplungen - Stecker

Dust protection for brake line screw couplings - male



Werkstoff: PVC

Material: PVC

BG	Farbe	Kupplungsgewinde	Art.-Nr.
Series	Colour	Coupling thread	Item-No.
3	Gelb / Yellow / Jaune	Rd 36X2	406 24 90 03

Multikupplungen

Multi couplings

Seite
Page



MultiFaster 2-fach
MultiFaster 2-way

247



MultiFaster 3-fach
MultiFaster 3-way

256



MultiFaster 4-fach
MultiFaster 4-way

257



MultiFaster 6-fach
MultiFaster 6-way

277



MultiFaster 8-fach
MultiFaster 8-way

281



MultiFaster Zubehör
MultiFaster accessories

285



Multi-X 2-fach
Multi-X 2-way

290



Multi-X 4-fach
Multi-X 4-way

295



Multi-X 6-fach
Multi-X 6-way

299

H

Multikupplungen

Multi couplings

Seite
Page



Multi-X Zubehör
Multi-X accessories

300



PMK Multikupplungen
PMK multi couplings

308



MultiFaster 2-fach DN 10 - Festhälften

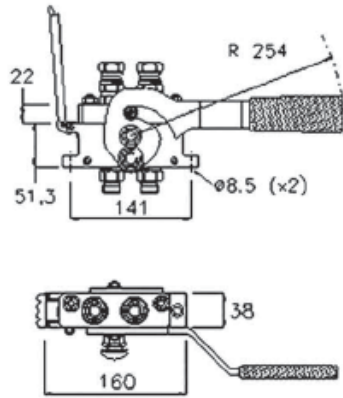
MultiFaster 2-way couplings DN 10 - female

Leichte Baureihe

Anschlussgewinde: Außengewinde mit 24° Aussenkung passend für Rohrverschraubungen DIN 2353 und DKL/DKOL

Light duty

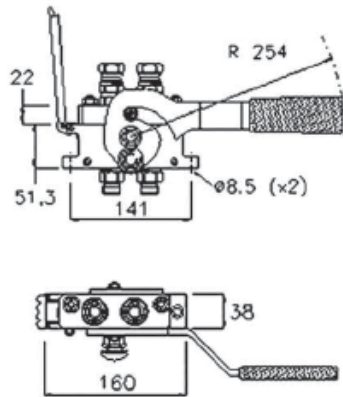
Connection thread: outer thread 24° chamfer suitable for pipe fittings DIN 2353 and DKL/DKOL



BG Series	RA PJ	Anschlussgewinde Connection thread	Block	HY-Kupplungen HY couplings	Durchfluss (l/min) Flow rate (l/min)	PN (bar)	Vgl.-Nr. Ref.-No.	Art.-Nr. Item-No.
2	L12	M 18X1,5	2PB06	2	2x 40	250	2PB06-2-2/18F C	409 20 22 17
2	L15	M 22X1,5	2PB06	2	2x 40	250	2PB06-2-2/22F C	409 20 22 21

Innengewinde: Whitworth Rohrgewinde (BSPP), zylindrisch

Inner thread: Whitworth pipe thread (BSPP), cylindrical



BG Series	IG IT	Block	HY-Kupplungen HY couplings	Durchfluss (l/min) Flow rate (l/min)	PN (bar)	Vgl.-Nr. Ref.-No.	Art.-Nr. Item-No.
2	G 1/2"-14	2PB06	2	2x 40	250	2PB06-2-12G F C	409 20 22 31
2	G 3/8"-19	2PB06	2	2x 40	250	2PB06-2-38G F C	409 20 22 33

H

MultiFaster 2-fach DN 10 - Loshälften

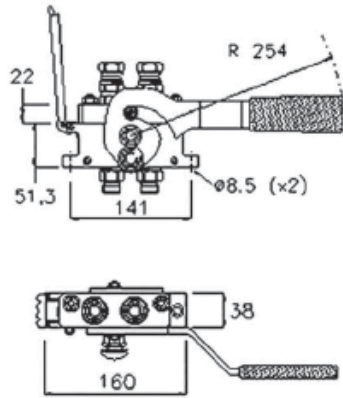
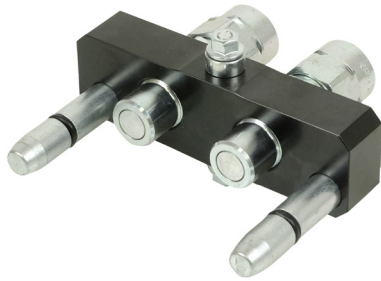
MultiFaster 2-way couplings DN 10 - male

Leichte Baureihe

Anschlussgewinde: Außengewinde mit 24° Aussenkung passend für Rohrverschraubungen DIN 2353 und DKL/DKOL

Light duty

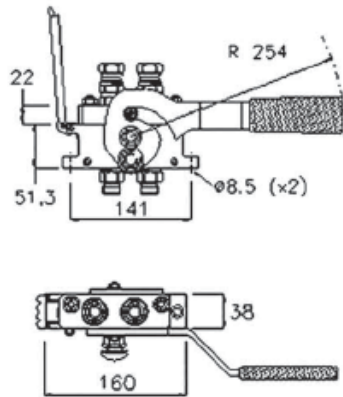
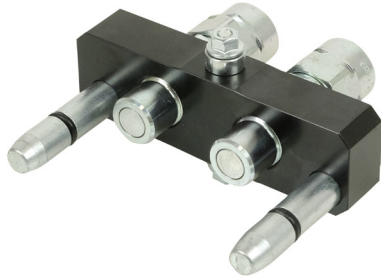
Connection thread: outer thread 24° chamfer suitable for pipe fittings DIN 2353 and DKL/DKOL



BG Series	RA PJ	Anschlussgewinde Connection thread	Block	HY-Kupplungen HY couplings	Durchfluss (l/min) Flow rate (l/min)	PN (bar)	Vgl.-Nr. Ref.-No.	Art.-Nr. Item-No.
2	L12	M 18X1,5	2PB06	2	2x 40	250	2PB06-2-2/18M C	409 21 22 17
2	L15	M 22X1,5	2PB06	2	2x 40	250	2PB06-2-2/22M C	409 21 22 21

Innengewinde: Whitworth Rohrgewinde (BSPP), zylindrisch

Inner thread: Whitworth pipe thread (BSPP), cylindrical

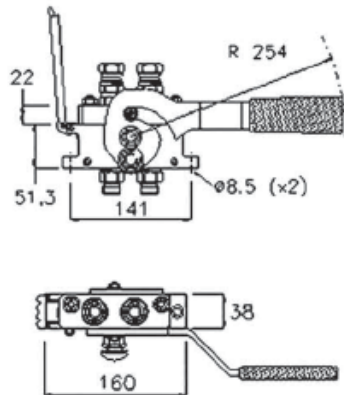


BG Series	IG IT	Block	HY-Kupplungen HY couplings	Durchfluss (l/min) Flow rate (l/min)	PN (bar)	Vgl.-Nr. Ref.-No.	Art.-Nr. Item-No.
2	G 1/2"-14	2PB06	2	2x 40	250	2PB06-2-12G M C	409 21 22 31
2	G 3/8"-19	2PB06	2	2x 40	250	2PB06-2-38G M C	409 21 22 33

MultiFaster 2-fach DN 10 - Loshälften - unter Druck kuppelbar

MultiFaster 2-way couplings DN 10 - male - connectable under pressure

Innengewinde: Whitworth Rohrgewinde (BSPP), zylindrisch
Inner thread: Whitworth pipe thread (BSPP), cylindrical



BG Series	IG IT	Block	HY-Kupplungen HY couplings	Durchfluss (l/min) Flow rate (l/min)	PN (bar)	Vgl.-Nr. Ref.-No.	Art.-Nr. Item-No.
2	G 3/8"-19	3PB06	2	2x 40	250	3PB06-2-2-38G M C	409 21 22 37
2	G 1/2"-14	3PB06	2	2x 40	250	3PB06-2-2-12G M C	409 21 22 38

MultiFaster 2-fach DN 10 - Festhälften

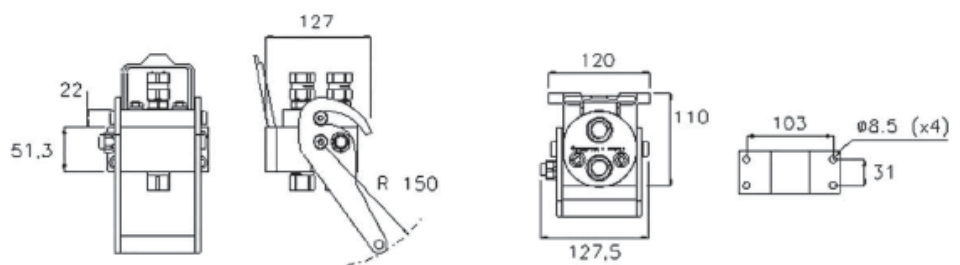
MultiFaster 2-way couplings DN 10 - female

Leichte Baureihe

Anschlussgewinde: Außengewinde mit 24° Aussenkung passend für Rohrverschraubungen DIN 2353 und DKL/DKOL

Light duty

Connection thread: outer thread 24° chamfer suitable for pipe fittings DIN 2353 and DKL/DKOL

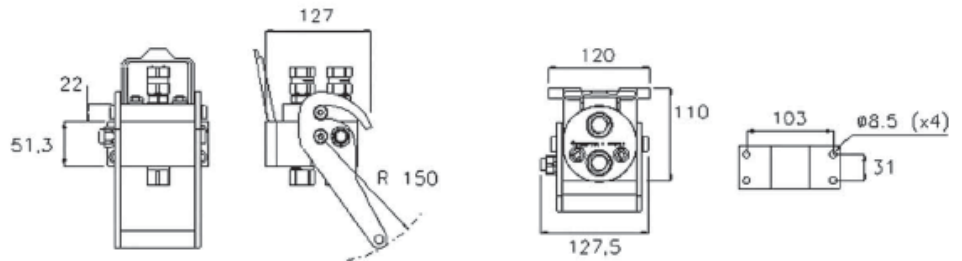


BG Series	RA PJ	Anschlussgewinde Connection thread	Block	HY-Kupplungen HY couplings	Durchfluss (l/min) Flow rate (l/min)	PN (bar)	Vgl.-Nr. Ref.-No.	Art.-Nr. Item-No.
2	L12	M 18X1,5	2P206	2	2x 40	250	2P206-2-2/18F C	409 20 22 18
2	L15	M 22X1,5	2P206	2	2x 40	250	2P206-2-2/22F C	409 20 22 22

MultiFaster 2-fach DN 10 - Festhälften

MultiFaster 2-way couplings DN 10 - female

Innengewinde: Whitworth Rohrgewinde (BSPP), zylindrisch
Inner thread: Whitworth pipe thread (BSPP), cylindrical

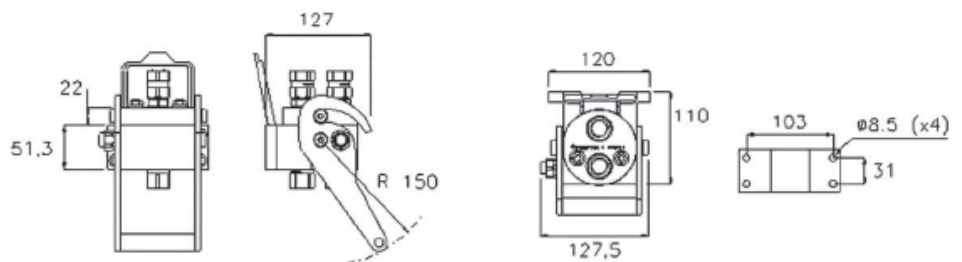


BG Series	IG IT	Block	HY-Kupplungen HY couplings	Durchfluss (l/min) Flow rate (l/min)	PN (bar)	Vgl.-Nr. Ref.-No.	Art.-Nr. Item-No.
2	G 3/8"-19	2P206	2	2x 40	250	2P206-2-38G F C	409 20 22 32
2	G 1/2"-14	2P206	2	2x 40	250	2P206-2-12G F C	409 20 22 34

MultiFaster 2-fach DN 10 - Festhälften - Winterausführung

MultiFaster 2-way couplings DN 10 - female - winter version

Innengewinde: Whitworth Rohrgewinde (BSPP), zylindrisch
Inner thread: Whitworth pipe thread (BSPP), cylindrical



BG Series	IG IT	Block	HY-Kupplungen HY couplings	Durchfluss (l/min) Flow rate (l/min)	PN (bar)	Vgl.-Nr. Ref.-No.	Art.-Nr. Item-No.
2	G 1/2"-14	2P206G	2	2x 40	250	2P206G-2-12G F C	409 20 22 35

MultiFaster 2-fach DN 10 - Loshälften

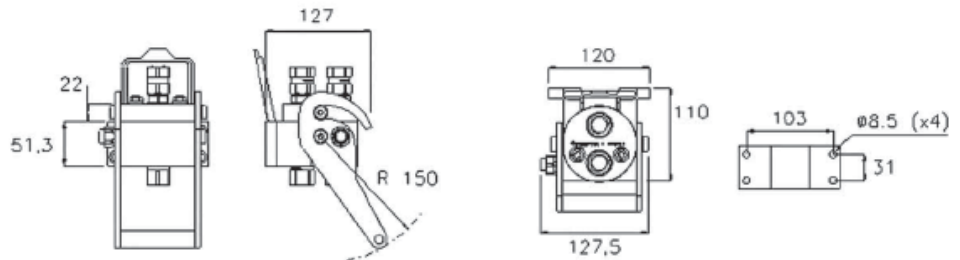
MultiFaster 2-way couplings DN 10 - male

Leichte Baureihe

Anschlussgewinde: Außengewinde mit 24° Aussenkung passend für Rohrverschraubungen DIN 2353 und DKL/DKOL

Light duty

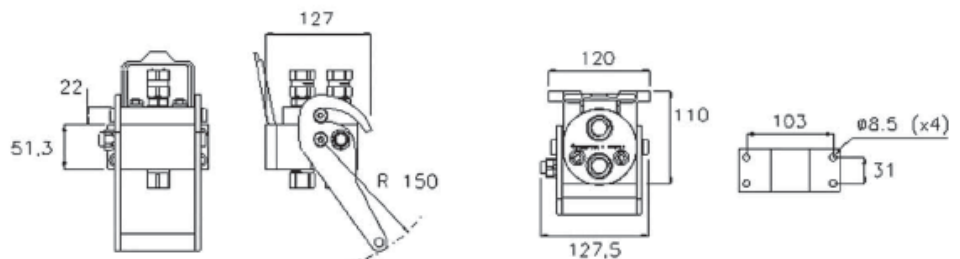
Connection thread: outer thread 24° chamfer suitable for pipe fittings DIN 2353 and DKL/DKOL



BG Series	RA PJ	Anschlussgewinde Connection thread	Block	HY-Kupplungen HY couplings	Durchfluss (l/min) Flow rate (l/min)	PN (bar)	Vgl.-Nr. Ref.-No.	Art.-Nr. Item-No.
2	L12	M 18X1,5	2P206	2	2x 40	250	2P206-2-2/18M C	409 21 22 18
2	L15	M 22X1,5	2P206	2	2x 40	250	2P206-2-2/22M C	409 21 22 22

Innengewinde: Whitworth Rohrgewinde (BSPP), zylindrisch

Inner thread: Whitworth pipe thread (BSPP), cylindrical

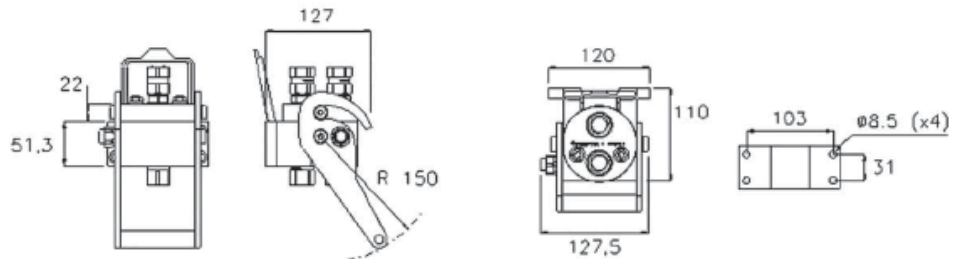


BG Series	IG IT	Block	HY-Kupplungen HY couplings	Durchfluss (l/min) Flow rate (l/min)	PN (bar)	Vgl.-Nr. Ref.-No.	Art.-Nr. Item-No.
2	G 3/8"-19	2P206	2	2x 40	250	2P206-2-38G M C	409 21 22 32
2	G 1/2"-14	2P206	2	2x 40	250	2P206-2-12G M C	409 21 22 34

MultiFaster 2-fach DN 10 - Loshälften - unter Druck kuppelbar

MultiFaster 2-way couplings DN 10 - male - connectable under pressure

Innengewinde: Whitworth Rohrgewinde (BSPP), zylindrisch
Inner thread: Whitworth pipe thread (BSPP), cylindrical



BG Series	IG IT	Block	HY-Kupplungen HY couplings	Durchfluss (l/min) Flow rate (l/min)	PN (bar)	Vgl.-Nr. Ref.-No.	Art.-Nr. Item-No.
2	G 3/8"-19	3P206	2	2x 40	250	3P206-2-38G M C	409 21 22 35
2	G 1/2"-14	3P206	2	2x 40	250	3P206-2-12G M C	409 21 22 36

MultiFaster 2-fach DN 12 - Festhälften

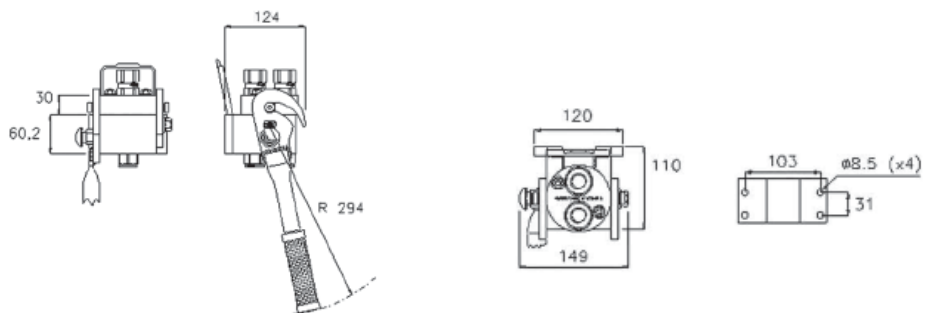
MultiFaster 2-way couplings DN 12 - female

Leichte Baureihe

Anschlussgewinde: Außengewinde mit 24° Aussenkung passend für Rohrverschraubungen DIN 2353 und DKL/DKOL

Light duty

Connection thread: outer thread 24° chamfer suitable for pipe fittings DIN 2353 and DKL/DKOL

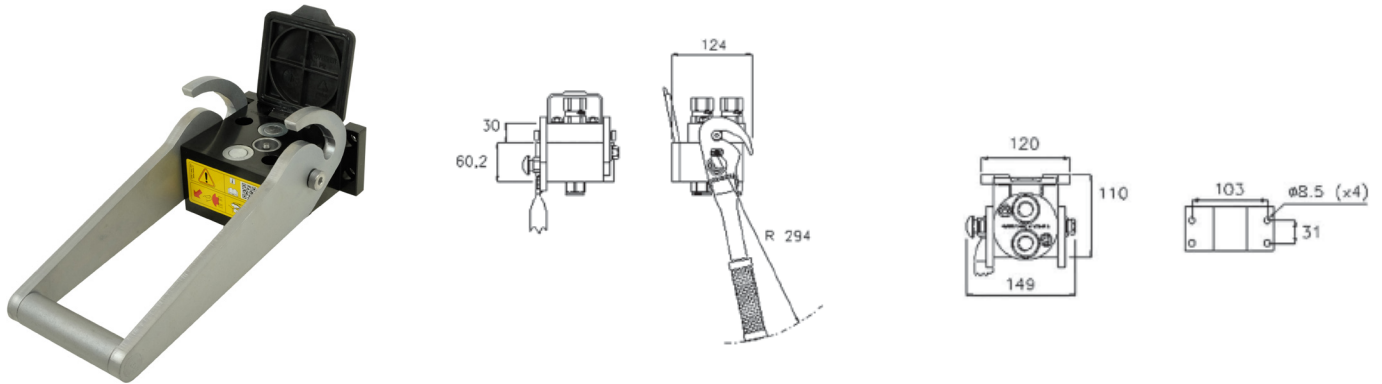


BG Series	RA PJ	Anschlussgewinde Connection thread	Block	HY-Kupplungen HY couplings	Durchfluss (l/min) Flow rate (l/min)	PN (bar)	Vgl.-Nr. Ref.-No.	Art.-Nr. Item-No.
3	L15	M 22X1,5	2P208	2	2x 70	250	2P208-2-2/22F C	409 22 22 22

MultiFaster 2-fach DN 12 - Festhälften

MultiFaster 2-way couplings DN 12 - female

Innengewinde: Whitworth Rohrgewinde (BSPP), zylindrisch
Inner thread: Whitworth pipe thread (BSPP), cylindrical

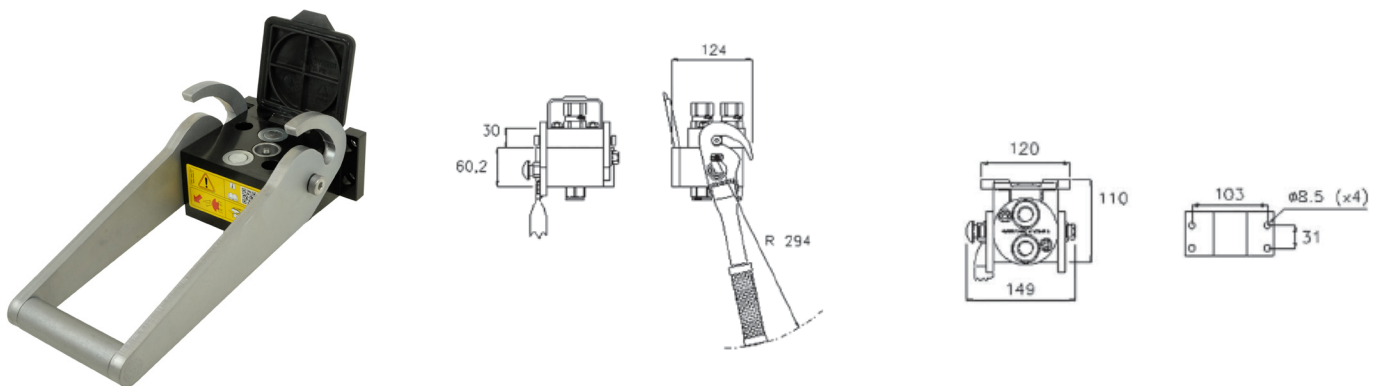


BG Series	IG IT	Block 2P208	HY-Kupplungen HY couplings	Durchfluss (l/min) Flow rate (l/min)	PN (bar)	Vgl.-Nr. Ref.-No.	Art.-Nr. Item-No.
3	G 1/2"-14	2P208	2	2x 70	250	2P208-2-12G F C	409 22 22 34

MultiFaster 2-fach DN 12 - Festhälften - Winterausführung

MultiFaster 2-way couplings DN12 - female - winter version

Innengewinde: Whitworth Rohrgewinde (BSPP), zylindrisch
Inner thread: Whitworth pipe thread (BSPP), cylindrical



BG Series	IG IT	Block 2P208G	HY-Kupplungen HY couplings	Durchfluss (l/min) Flow rate (l/min)	PN (bar)	Vgl.-Nr. Ref.-No.	Art.-Nr. Item-No.
3	G 1/2"-14	2P208G	2	2x 70	250	2P208G-2-12G F C	409 20 23 34

MultiFaster 2-fach DN 12 - Loshälften

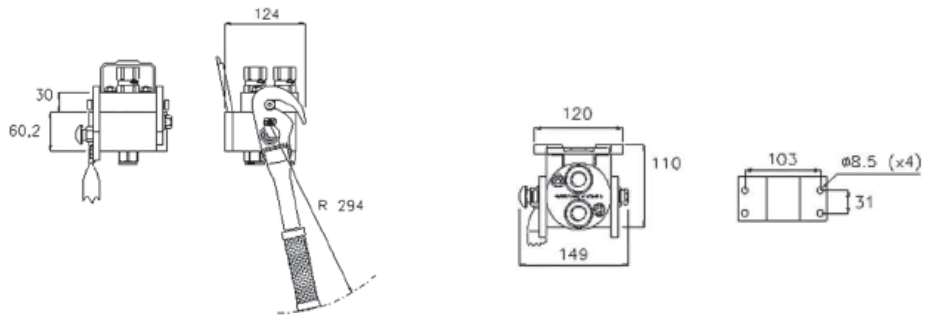
MultiFaster 2-way couplings DN 12 - male

Leichte Baureihe

Anschlussgewinde: Außengewinde mit 24° Aussenkung passend für Rohrverschraubungen DIN 2353 und DKL/DKOL

Light duty

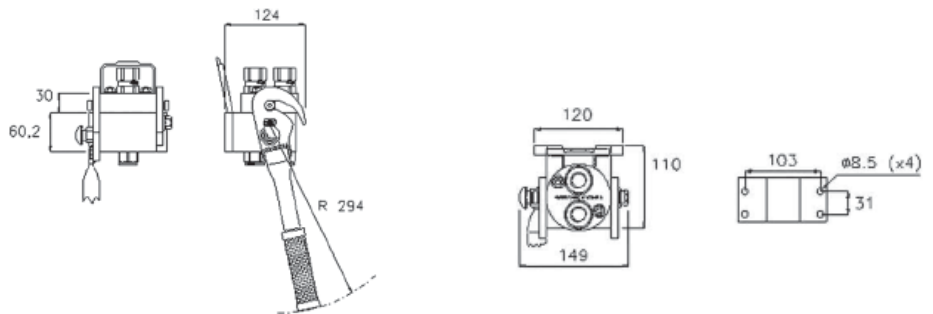
Connection thread: outer thread 24° chamfer suitable for pipe fittings DIN 2353 and DKL/DKOL



BG Series	RA PJ	Anschlussgewinde Connection thread	Block 2P208	HY-Kupplungen HY couplings	Durchfluss (l/min) Flow rate (l/min)	PN (bar)	Vgl.-Nr. Ref.-No.	Art.-Nr. Item-No.
3	L15	M 22X1,5	2P208	2	2x 70	250	2P208-2-2/22M C	409 23 22 22

Innengewinde: Whitworth Rohrgewinde (BSPP), zylindrisch

Inner thread: Whitworth pipe thread (BSPP), cylindrical



BG Series	IG IT	Block 2P208	HY-Kupplungen HY couplings	Durchfluss (l/min) Flow rate (l/min)	PN (bar)	Vgl.-Nr. Ref.-No.	Art.-Nr. Item-No.
3	G 1/2"-14	2P208	2	2x 70	250	2P208-2-12G M C	409 23 22 34

MultiFaster 2-fach DN 12 - Loshälften - unter Druck kuppelbar

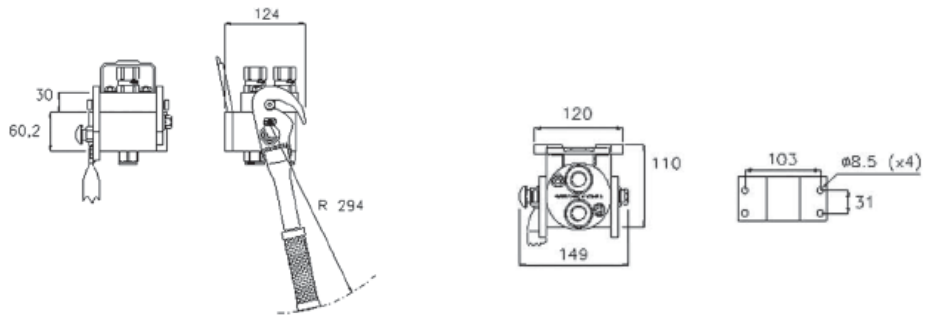
MultiFaster 2-way couplings DN 12 - male - connectable under pressure

Leichte Baureihe

Anschlussgewinde: Außengewinde mit 24° Aussenkung passend für Rohrverschraubungen DIN 2353 und DKL/DKOL

Light duty

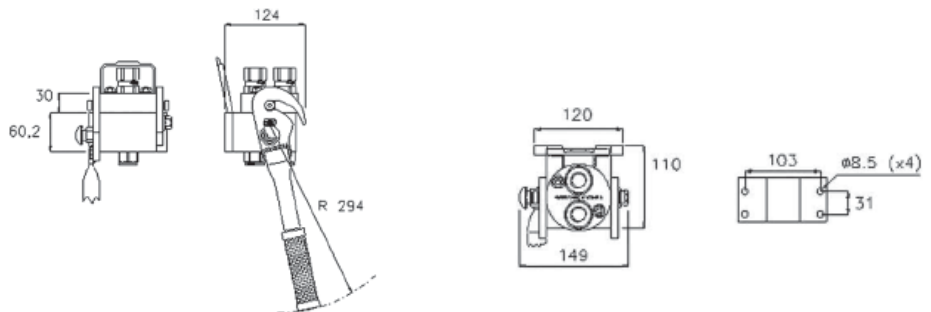
Connection thread: outer thread 24° chamfer suitable for pipe fittings DIN 2353 and DKL/DKOL



BG Series	RA PJ	Anschlussgewinde Connection thread	Block 3P208	HY-Kupplungen HY couplings	Durchfluss (l/min) Flow rate (l/min)	PN (bar)	Vgl.-Nr. Ref.-No.	Art.-Nr. Item-No.
3	L15	M 22X1,5	3P208	2	2x 70	250	3P208-2-2/22M C	409 23 22 23

Innengewinde: Whitworth Rohrgewinde (BSPP), zylindrisch

Inner thread: Whitworth pipe thread (BSPP), cylindrical



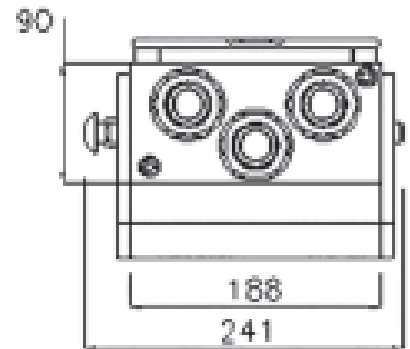
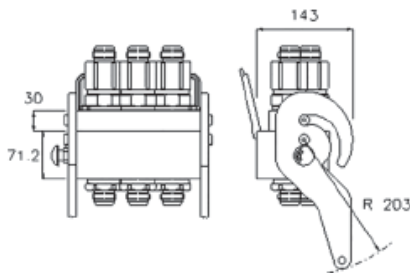
BG Series	IG IT	Block 3P208	HY-Kupplungen HY couplings	Durchfluss (l/min) Flow rate (l/min)	PN (bar)	Vgl.-Nr. Ref.-No.	Art.-Nr. Item-No.
3	G 1/2"-14	3P208	2	2x 70	250	3P208-2-12G M C	409 23 23 34



MultiFaster 3-fach DN 25 - Festhälften

MultiFaster 3-way couplings DN 25 - female

Innengewinde: Whitworth Rohrgewinde (BSPP), zylindrisch
Inner thread: Whitworth pipe thread (BSPP), cylindrical

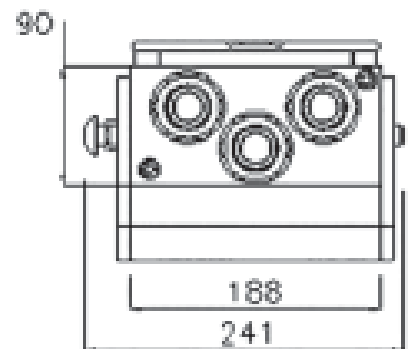
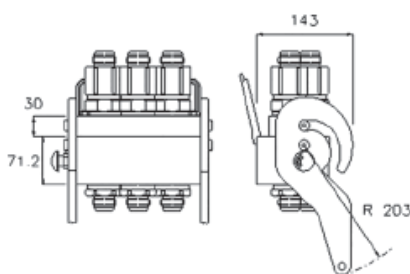


BG Series	IG IT	Block	HY-Kupplungen HY couplings	Durchfluss (l/min) Flow rate (l/min)	PN (bar)	Vgl.-Nr. Ref.-No.	Art.-Nr. Item-No.
5	G 1"-11	2P316	2	2x 150	250	2P316-2-1G F C	409 20 23 33
5	G 1"-11	2P316	3	3x 150	250	2P316-3-1G F C	409 20 23 37

MultiFaster 3-fach DN 25 - Loshälften - unter Druck kuppelbar

MultiFaster 3-way couplings DN 25 - male - connectable under pressure

Innengewinde: Whitworth Rohrgewinde (BSPP), zylindrisch
Inner thread: Whitworth pipe thread (BSPP), cylindrical

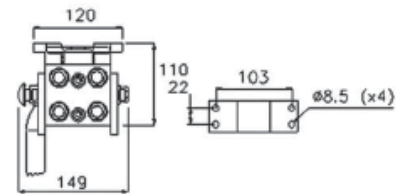
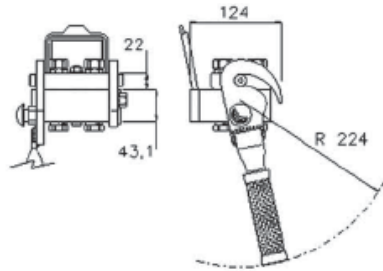


BG Series	IG IT	Block	HY-Kupplungen HY couplings	Durchfluss (l/min) Flow rate (l/min)	PN (bar)	Vgl.-Nr. Ref.-No.	Art.-Nr. Item-No.
5	G 1"-11	3P316	2	2x 150	250	3P316-2-1G M C	409 21 23 33
5	G 1"-11	3P316	3	3x 150	250	3P316-3-1G M C	409 21 23 37

MultiFaster 4-fach DN 6 - Festhälften

MultiFaster 4-way couplings DN 6 - female

Innengewinde: Whitworth Rohrgewinde (BSPP), zylindrisch
Inner thread: Whitworth pipe thread (BSPP), cylindrical

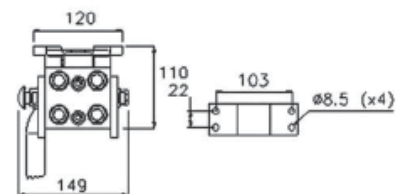
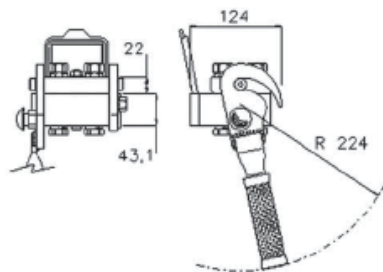


BG Series	IG IT	Block	HY-Kupplungen HY couplings	Durchfluss (l/min) Flow rate (l/min)	PN (bar)	Vgl.-Nr. Ref.-No.	Art.-Nr. Item-No.
1	G 1/4"-19	2P404	4	4x 20	250	2P404-4-14G F C	409 20 34 31

MultiFaster 4-fach DN 6 - Loshälften

MultiFaster 4-way couplings DN 6 - male

Innengewinde: Whitworth Rohrgewinde (BSPP), zylindrisch
Inner thread: Whitworth pipe thread (BSPP), cylindrical



BG Series	IG IT	Block	HY-Kupplungen HY couplings	Durchfluss (l/min) Flow rate (l/min)	PN (bar)	Vgl.-Nr. Ref.-No.	Art.-Nr. Item-No.
1	G 1/4"-19	2P404	4	4x 20	250	2P404-4-14G M C	409 20 34 32

H

MultiFaster 4-fach DN 10 - Festhälften

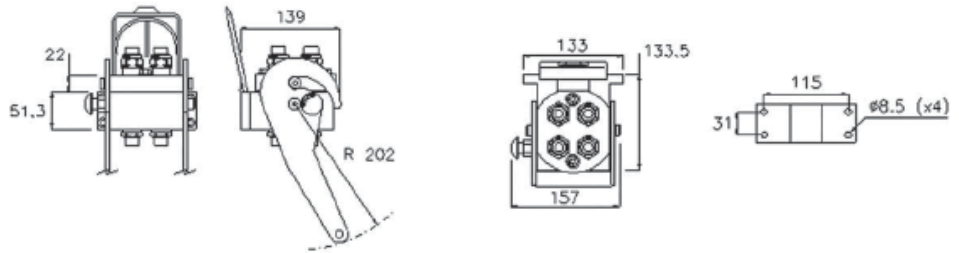
MultiFaster 4-way couplings DN 10 - female

Leichte Baureihe

Anschlussgewinde: Außengewinde mit 24° Aussenkung passend für Rohrverschraubungen DIN 2353 und DKL/DKOL

Light duty

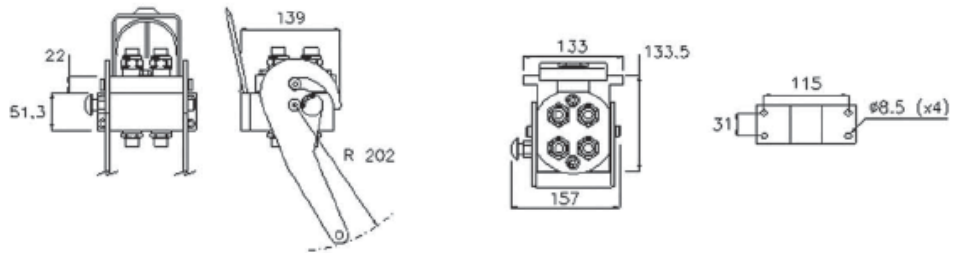
Connection thread: outer thread 24° chamfer suitable for pipe fittings DIN 2353 and DKL/DKOL



BG Series	RA PJ	Anschlussgewinde Connection thread	Block	E-Sätze E-applications	HY-Kupplungen HY couplings	Durchfluss (l/min) Flow rate (l/min)	PN (bar)	Vgl.-Nr. Ref.-No.	Art.-Nr. Item-No.
2	L12	M 18X1,5	2P506	-	4	4x 40	250	2P506-4-2/18F C	409 20 34 18
2	L15	M 22X1,5	2P506	-	4	4x 40	250	2P506-4-2/22F C	409 20 34 22

Innengewinde: Whitworth Rohrgewinde (BSPP), zylindrisch

Inner thread: Whitworth pipe thread (BSPP), cylindrical



BG Series	IG IT	Block	E-Sätze E-applications	HY-Kupplungen HY couplings	Durchfluss (l/min) Flow rate (l/min)	PN (bar)	Vgl.-Nr. Ref.-No.	Art.-Nr. Item-No.
2	G 1/2"-14	2P506	-	4	4x 40	250	2P506-4-12G F C	409 20 24 34
2	G 3/8"-19	2P506	-	4	4x 40	250	2P506-4-38G F C	409 20 34 33

MultiFaster 4-fach DN 10 - Festhälften

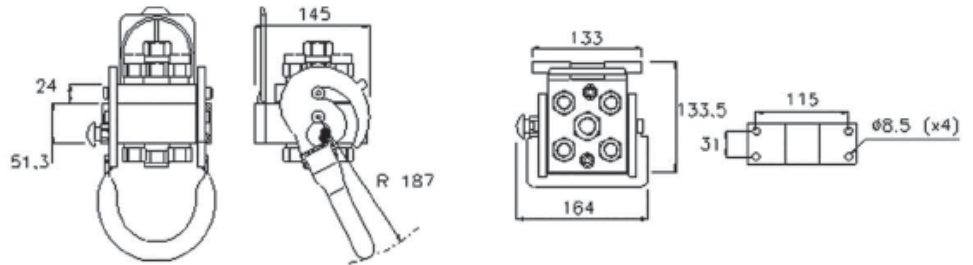
MultiFaster 4-way couplings DN 10 - female

Leichte Baureihe

Anschlussgewinde: Außengewinde mit 24° Aussenkung passend für Rohrverschraubungen DIN 2353 und DKL/DKOL

Light duty

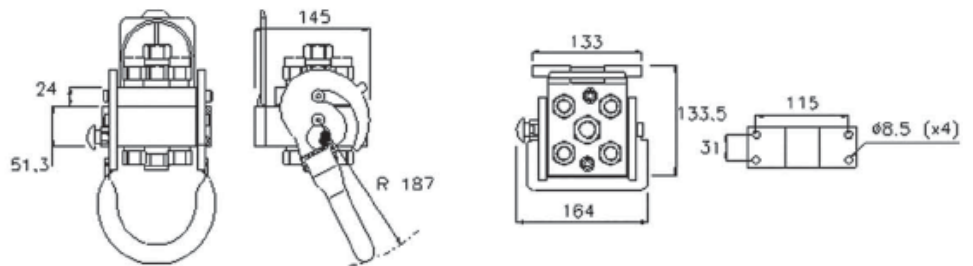
Connection thread: outer thread 24° chamfer suitable for pipe fittings DIN 2353 and DKL/DKOL



BG Series	RA PJ	Anschlussgewinde Connection thread	Block	E-Sätze E-applications	HY-Kupplungen HY couplings	Durchfluss (l/min) Flow rate (l/min)	PN (bar)	Vgl.-Nr. Ref.-No.	Art.-Nr. Item-No.
2	L12	M 18X1,5	2P506-x	3-polig / -pole / -pôles	4	4x 40	250	2P506-1-4-2/218C	409 20 25 18
2	L15	M 22X1,5	2P506-x	-	4	4x 40	250	2P506-0-4 54 FC	409 20 25 23
2	L15	M 22X1,5	2P506-x	3-polig / -pole / -pôles	4	4x 40	250	2P506-1-4-2/2 F C	409 20 25 22

Innengewinde: Whitworth Rohrgewinde (BSPP), zylindrisch

Inner thread: Whitworth pipe thread (BSPP), cylindrical



BG Series	IG IT	Block	E-Sätze E-applications	HY-Kupplungen HY couplings	Durchfluss (l/min) Flow rate (l/min)	PN (bar)	Vgl.-Nr. Ref.-No.	Art.-Nr. Item-No.
2	G 3/8" -19	2P506-x	3-polig / -pole / -pôles	4	4x 40	250	2P506-1-4-38G F C	409 20 25 33
2	G 1/2" -14	2P506-x	3-polig / -pole / -pôles	4	4x 40	250	2P506-1-4-12G F C	409 22 24 36

MultiFaster 4-fach DN 10 - Festhälften - Winterausführung

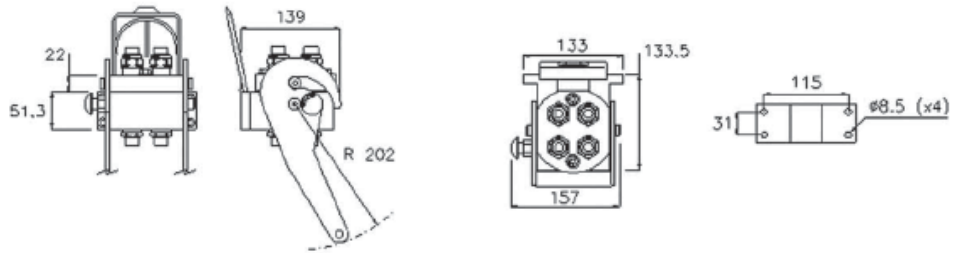
MultiFaster 4-way couplings DN 10 - female - winter version

Leichte Baureihe

Anschlussgewinde: Außengewinde mit 24° Aussenkung passend für Rohrverschraubungen DIN 2353 und DKL/DKOL

Light duty

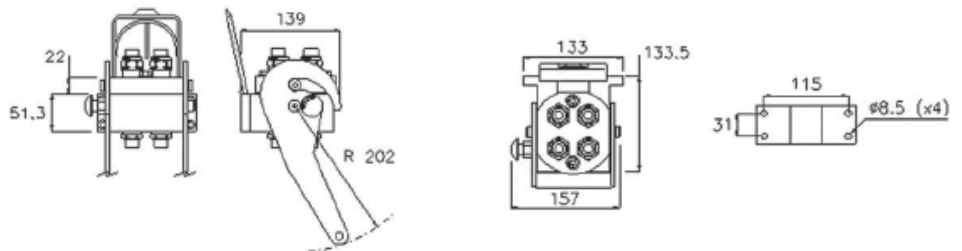
Connection thread: outer thread 24° chamfer suitable for pipe fittings DIN 2353 and DKL/DKOL



BG Series	RA PJ	Anschlussgewinde Connection thread	Block	HY-Kupplungen HY couplings	Durchfluss (l/min) Flow rate (l/min)	PN (bar)	Vgl.-Nr. Ref.-No.	Art.-Nr. Item-No.
2	L12	M 18x1,5	2P506G	4	4x 40	250	2P506G-4-2/18F C	409 22 34 18

Innengewinde: Whitworth Rohrgewinde (BSPP), zylindrisch

Inner thread: Whitworth pipe thread (BSPP), cylindrical



BG Series	IG IT	Block	HY-Kupplungen HY couplings	Durchfluss (l/min) Flow rate (l/min)	PN (bar)	Vgl.-Nr. Ref.-No.	Art.-Nr. Item-No.
2	G 1/2"-14	2P506G	4	4x 40	250	2P506G-4-12G F C	409 22 24 34

MultiFaster 4-fach DN 10 - Loshälften

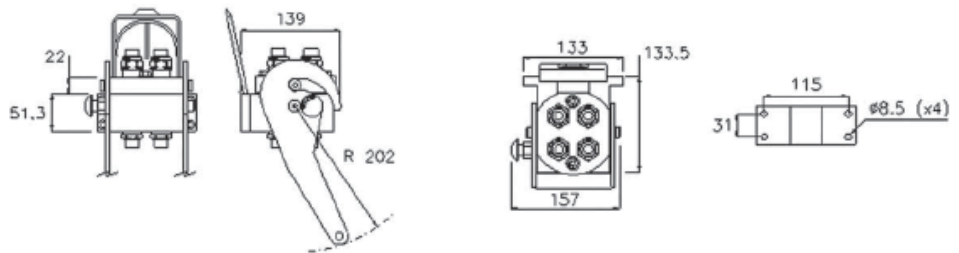
MultiFaster 4-way couplings DN 10 - male

Leichte Baureihe

Anschlussgewinde: Außengewinde mit 24° Aussenkung passend für Rohrverschraubungen DIN 2353 und DKL/DKOL

Light duty

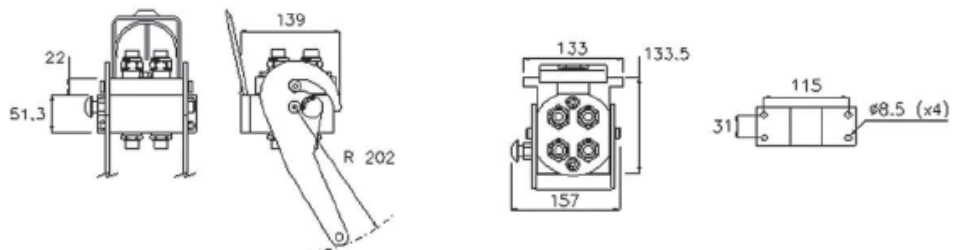
Connection thread: outer thread 24° chamfer suitable for pipe fittings DIN 2353 and DKL/DKOL



BG Series	RA PJ	Anschlussgewinde Connection thread	Block	E-Sätze E-applications	HY-Kupplungen HY couplings	Durchfluss (l/min) Flow rate (l/min)	PN (bar)	Vgl.-Nr. Ref.-No.	Art.-Nr. Item-No.
2	L12	M 18X1,5	2P506	-	4	4x 40	250	2P506-4-2/18M C	409 21 24 18
2	L15	M 22X1,5	2P506	-	4	4x 40	250	2P506-4-2/22M C	409 21 34 22

Innengewinde: Whitworth Rohrgewinde (BSPP), zylindrisch

Inner thread: Whitworth pipe thread (BSPP), cylindrical

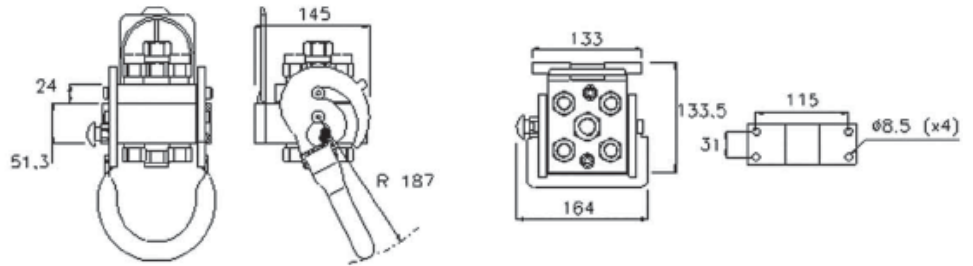


BG Series	IG IT	Block	E-Sätze E-applications	HY-Kupplungen HY couplings	Durchfluss (l/min) Flow rate (l/min)	PN (bar)	Vgl.-Nr. Ref.-No.	Art.-Nr. Item-No.
2	G 3/8"-19	2P506	-	4	4x 40	250	2P506-4-38G M C	409 21 34 33
2	G 1/2"-14	2P506	-	4	4x 40	250	2P506-4-12G M C	409 21 24 34

MultiFaster 4-fach DN 10 - Loshälften

MultiFaster 4-way couplings DN 10 - male

Innengewinde: Whitworth Rohrgewinde (BSPP), zylindrisch
Inner thread: Whitworth pipe thread (BSPP), cylindrical



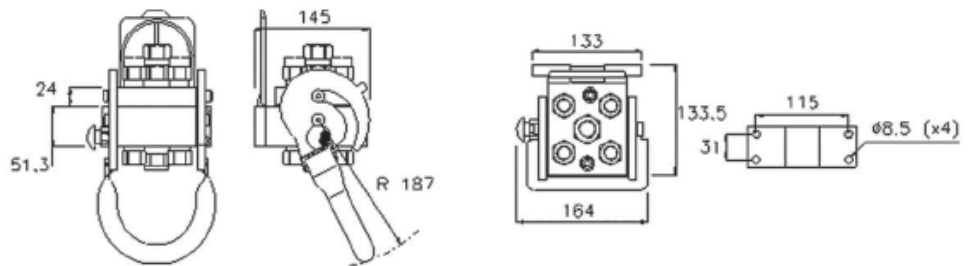
BG Series	IG IT	Block	E-Sätze E-applications	HY-Kupplungen HY couplings	Durchfluss (l/min) Flow rate (l/min)	PN (bar)	Vgl.-Nr. Ref.-No.	Art.-Nr. Item-No.
2	G 3/8"-19	2P506-x	3-polig / -pole / -pôles	4	4x 40	250	2P506-1-4-38G M C	409 21 25 33
2	G 1/2"-14	2P506-x	3-polig / -pole / -pôles	4	4x 40	250	2P506-1-4-12G M C	409 21 24 36

Leichte Baureihe

Anschlussgewinde: Außengewinde mit 24° Aussenkung passend für Rohrverschraubungen DIN 2353 und DKL/DKOL

Light duty

Connection thread: outer thread 24° chamfer suitable for pipe fittings DIN 2353 and DKL/DKOL

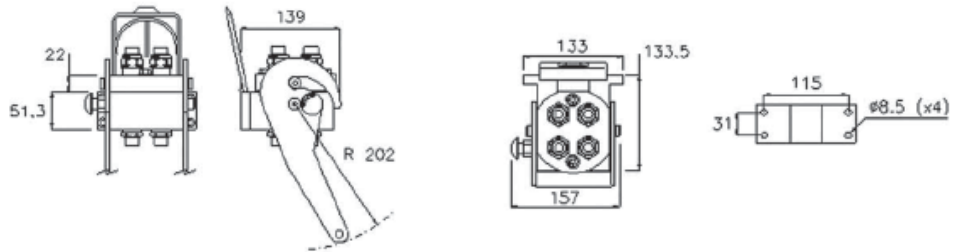


BG Series	RA PJ	Anschlussgewinde Connection thread	Block	E-Sätze E-applications	HY-Kupplungen HY couplings	Durchfluss (l/min) Flow rate (l/min)	PN (bar)	Vgl.-Nr. Ref.-No.	Art.-Nr. Item-No.
2	L12	M 18X1,5	2P506-x	3-polig / -pole / -pôles	4	4x 40	250	2P506-1-4-2/18M C	409 21 34 18
2	L15	M 22X1,5	2P506-x	3-polig / -pole / -pôles	4	4x 40	250	2P506-1-4-2/2M C	409 21 34 32

MultiFaster 4-fach DN 10 - Loshälften - unter Druck kuppelbar

MultiFaster 4-way couplings DN 10 - male - connectable under pressure

Innengewinde: Whitworth Rohrgewinde (BSPP), zylindrisch
Inner thread: Whitworth pipe thread (BSPP), cylindrical



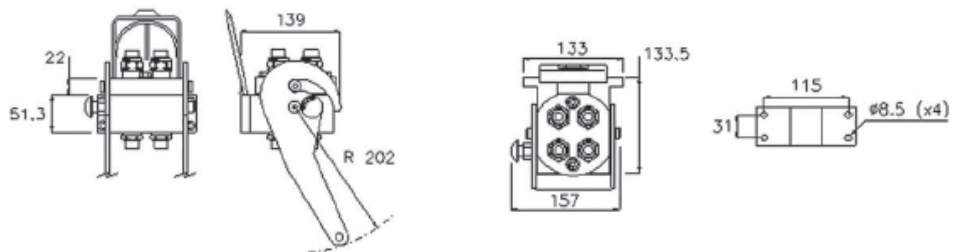
BG Series	IG IT	Block	E-Sätze E-applications	HY-Kupplungen HY couplings	Durchfluss (l/min) Flow rate (l/min)	PN (bar)	Vgl.-Nr. Ref.-No.	Art.-Nr. Item-No.
2	G 3/8"-19	3P506	-	4	4x 40	250	3P506-4-38G M C	409 21 24 33
2	G 1/2"-14	3P506	-	4	4x 40	250	3P506-4-12G M C	409 21 24 35

Leichte Baureihe

Anschlussgewinde: Außengewinde mit 24° Aussenkung passend für Rohrverschraubungen DIN 2353 und DKL/DKOL

Light duty

Connection thread: outer thread 24° chamfer suitable for pipe fittings DIN 2353 and DKL/DKOL

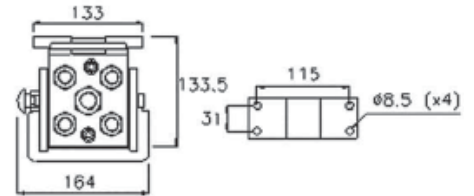


BG Series	RA PJ	Anschlussgewinde Connection thread	Block	HY-Kupplungen HY couplings	Durchfluss (l/min) Flow rate (l/min)	PN (bar)	Vgl.-Nr. Ref.-No.	Art.-Nr. Item-No.
2	L12	M 18X1,5	3P506	4	4x 40	250	3P506-4-2/18M C	409 21 24 17
2	L15	M 22X1,5	3P506	4	4x 40	250	3P506-4-2/22M C	409 21 34 21

MultiFaster 4-fach DN 10 - Loshälften - unter Druck kuppelbar

MultiFaster 4-way couplings DN 10 - male - connectable under pressure

Innengewinde: Whitworth Rohrgewinde (BSPP), zylindrisch
Inner thread: Whitworth pipe thread (BSPP), cylindrical

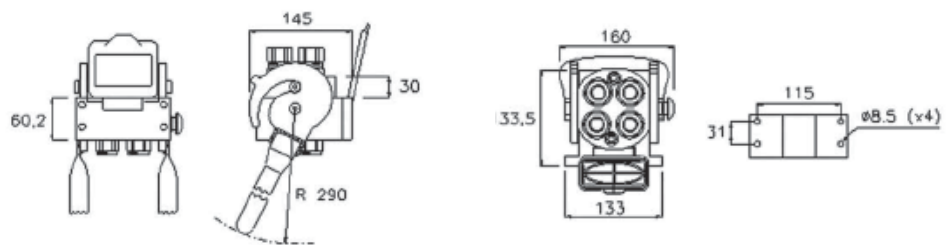


BG Series	IG IT	Block	E-Sätze E-applications	HY-Kupplungen HY couplings	Durchfluss (l/min) Flow rate (l/min)	PN (bar)	Vgl.-Nr. Ref.-No.	Art.-Nr. Item-No.
2	G 3/8"-19	3P506-x	3-polig / -pole / -pôles	4	4x 40	250	3P506-1-4-38G M C	409 21 35 33
2	G 1/2"-14	3P506-x	3-polig / -pole / -pôles	4	4x 40	250	3P506-1-4-12G M C	409 21 35 34

MultiFaster 4-fach DN 12 - Festhälften

MultiFaster 4-way couplings DN 12 - female

Innengewinde: Whitworth Rohrgewinde (BSPP), zylindrisch
Inner thread: Whitworth pipe thread (BSPP), cylindrical

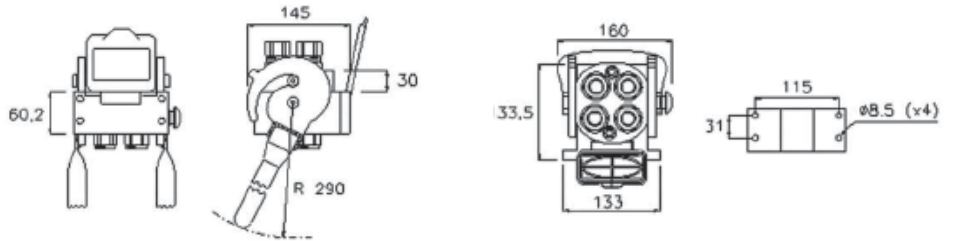


BG Series	IG IT	Block	HY-Kupplungen HY couplings	Durchfluss (l/min) Flow rate (l/min)	PN (bar)	Vgl.-Nr. Ref.-No.	Art.-Nr. Item-No.
3	G 1/2"-14	2P508	4	4x 70	250	2P508-4-12G F C	409 20 34 34

MultiFaster 4-fach DN 12 - Festhälften - Winterausführung

MultiFaster 4-way couplings DN 12 - female - winter version

Innengewinde: Whitworth Rohrgewinde (BSPP), zylindrisch
Inner thread: Whitworth pipe thread (BSPP), cylindrical

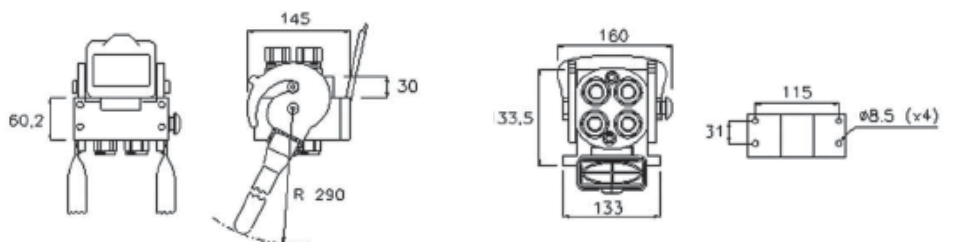


BG Series	IG IT	Block	HY-Kupplungen HY couplings	Durchfluss (l/min) Flow rate (l/min)	PN (bar)	Vgl.-Nr. Ref.-No.	Art.-Nr. Item-No.
3	G 1/2"-14	2P508G	4	4x 70	250	2P508G-4-12G F C	409 20 34 44

MultiFaster 4-fach DN 12 - Loshälften

MultiFaster 4-way couplings DN 12 - male

Innengewinde: Whitworth Rohrgewinde (BSPP), zylindrisch
Inner thread: Whitworth pipe thread (BSPP), cylindrical

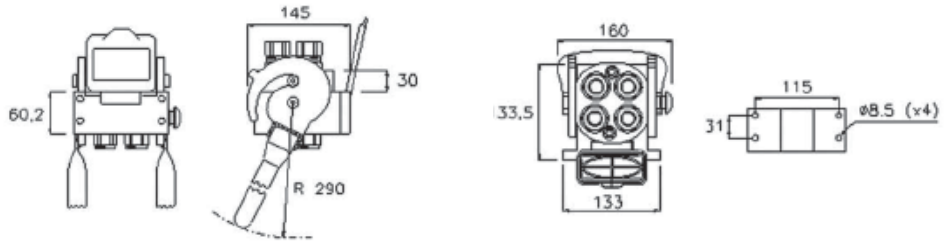


BG Series	IG IT	Block	HY-Kupplungen HY couplings	Durchfluss (l/min) Flow rate (l/min)	PN (bar)	Vgl.-Nr. Ref.-No.	Art.-Nr. Item-No.
3	G 1/2"-14	2P508	4	2x 70	250	2P508-4-12G M C	409 21 34 34

MultiFaster 4-fach DN 12 - Loshälften - unter Druck kuppelbar

MultiFaster 4-way couplings DN 12 - male - connectable under pressure

Innengewinde: Whitworth Rohrgewinde (BSPP), zylindrisch
Inner thread: Whitworth pipe thread (BSPP), cylindrical

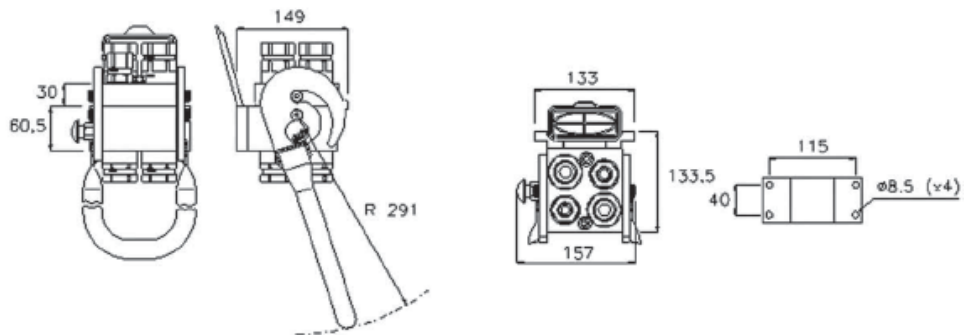


BG Series	IG IT	Block	HY-Kupplungen HY couplings	Durchfluss (l/min) Flow rate (l/min)	PN (bar)	Vgl.-Nr. Ref.-No.	Art.-Nr. Item-No.
3	G 1/2"-14	3P508	4	2x 70	250	3P508-4-12G M C	409 21 34 35

MultiFaster 4-fach DN 12/20 - Festhälften - Winterausführung

MultiFaster 4-way couplings DN 12/20 - female - winter version

Innengewinde: Whitworth Rohrgewinde (BSPP), zylindrisch
Inner thread: Whitworth pipe thread (BSPP), cylindrical

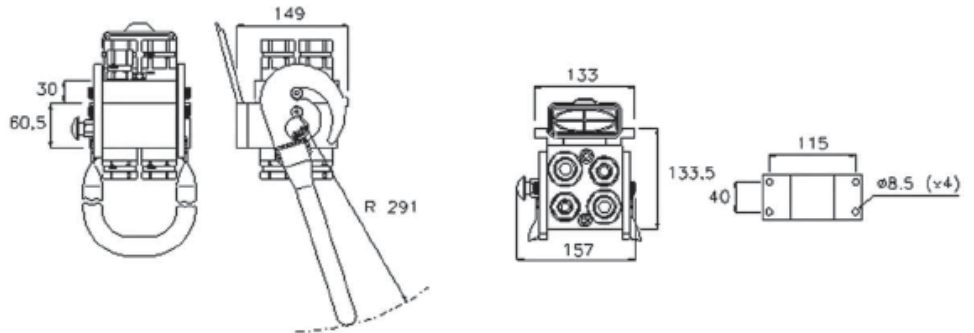


BG Series	IG IT	Block	E-Sätze E-applications	HY-Kupplungen HY couplings	Durchfluss (l/min) Flow rate (l/min)	PN (bar)	Vgl.-Nr. Ref.-No.	Art.-Nr. Item-No.
2x BG3 / 2x BG4	2x G 1/2" -14 / 2x G 3/4" -14	2P510G	-	4	2x 70 / 2x 125	250	2P510G-4-A F C	409 20 34 70
1x BG3 / 2x BG4	1x G 1/2" -14 / 2x G 3/4" -14	2P510G	3-polig / -pole / -pôles	3	1x 70 / 2x 125	250	2P510G-1-3-A1 F C	409 20 34 71

MultiFaster 4-fach DN 12/20 - Loshälften

MultiFaster 4-way couplings DN 12/20 - male

Innengewinde: Whitworth Rohrgewinde (BSPP), zylindrisch
Inner thread: Whitworth pipe thread (BSPP), cylindrical

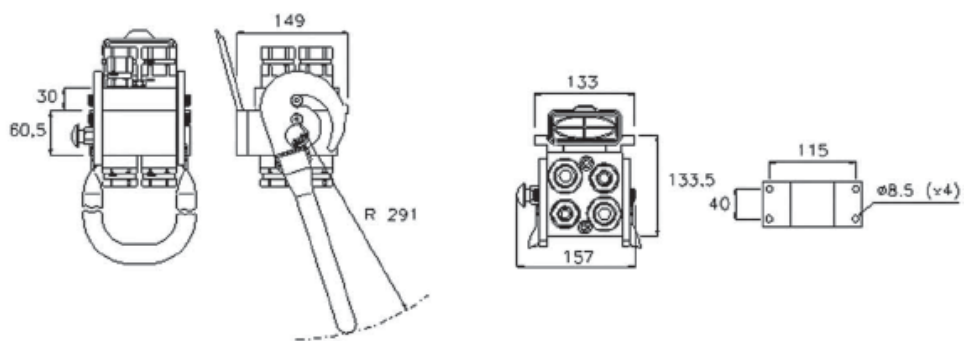


BG Series	IG IT	Block	E-Sätze E-applications	HY-Kupplungen HY couplings	Durchfluss (l/min) Flow rate (l/min)	PN (bar)	Vgl.-Nr. Ref.-No.	Art.-Nr. Item-No.
2x BG3 / 2x BG4	2x G 1/2"-14 / 2x G 3/4"-14	2P510	-	4	2x 70 / 2x 125	250	2P510-4-A M C	409 21 34 70
1x BG3 / 2x BG4	1x G 1/2"-14 / 2x G 3/4"-14	2P510	3-polig / -pole / -pôles	3	1x 70 / 2x 125	250	2P510-1-3-A1 M C	409 21 34 72

MultiFaster 4-fach DN 12/20 - Loshälften - unter Druck kuppelbar

MultiFaster 4-way couplings DN 12/20 - male - connectable under pressure

Innengewinde: Whitworth Rohrgewinde (BSPP), zylindrisch
Inner thread: Whitworth pipe thread (BSPP), cylindrical



BG Series	IG IT	Block	HY-Kupplungen HY couplings	Durchfluss (l/min) Flow rate (l/min)	PN (bar)	Vgl.-Nr. Ref.-No.	Art.-Nr. Item-No.
2x BG3 / 2x BG4	2x G 1/2"-14 / 2x G 3/4"-14	3P510	4	2x 70 / 2x 125	250	3P510-4-A M C	409 21 34 71

MultiFaster 4-fach DN 10 - Festhälften

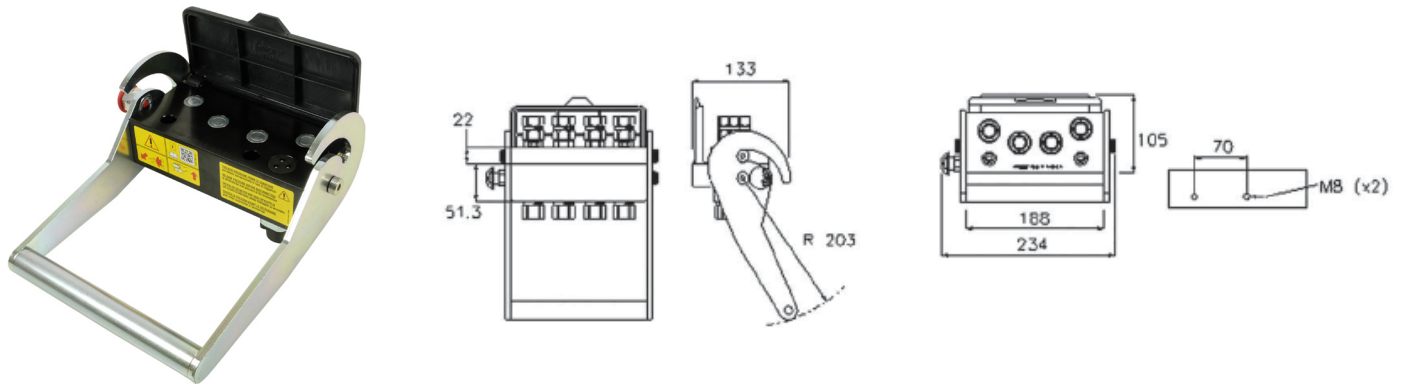
MultiFaster 4-way couplings DN 10 - female

Leichte Baureihe

Anschlussgewinde: Außengewinde mit 24° Aussenkung passend für Rohrverschraubungen DIN 2353 und DKL/DKOL

Light duty

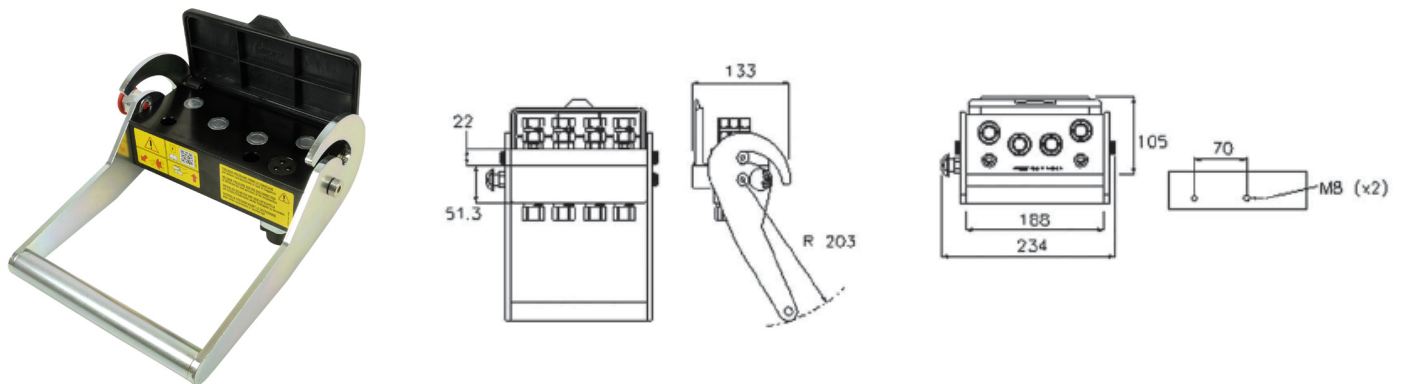
Connection thread: outer thread 24° chamfer suitable for pipe fittings DIN 2353 and DKL/DKOL



BG Series	RA PJ	Anschlussgewinde Connection thread	Block	E-Sätze E-applications	HY-Kupplungen HY couplings	Durchfluss (l/min) Flow rate (l/min)	PN (bar)	Vgl.-Nr. Ref.-No.	Art.-Nr. Item-No.
2	L12	M 18X1,5	2PS06	-	4	4x 40	250	2PS06-4-2/18F C	409 20 24 18
2	L12	M 18X1,5	2PS06	3-polig / -pole / -pôles	4	4x 40	250	2PS06-1-4-2/18M C	409 20 24 27
2	L15	M 22X1,5	2PS06	-	4	4x 40	250	2PS06-4-2/22F C	409 20 24 22
2	L15	M 22X1,5	2PS06	3-polig / -pole / -pôles	4	4x 40	250	2PS06-1-4-2/22M C	409 20 24 28

Innengewinde: Whitworth Rohrgewinde (BSPP), zylindrisch

Inner thread: Whitworth pipe thread (BSPP), cylindrical



BG Series	IG IT	Block	E-Sätze E-applications	HY-Kupplungen HY couplings	Durchfluss (l/min) Flow rate (l/min)	PN (bar)	Vgl.-Nr. Ref.-No.	Art.-Nr. Item-No.
2	G 1/2" -14	2PS06	3-polig / -pole / -pôles	4	4x 40	250	2PS06-1-4-12G F C	409 20 24 24
2	G 3/8" -19	2PS06	-	4	4x 40	250	2PS06-4-38G F C	409 20 24 23
2	G 1/2" -14	2PS06	-	4	4x 40	250	2PS06-4-12G F C	409 20 24 25
2	G 3/8" -19	2PS06	3-polig / -pole / -pôles	4	4x 40	250	2PS06-1-4-38G F C	409 20 24 26

MultiFaster 4-fach DN 10 - Loshälften

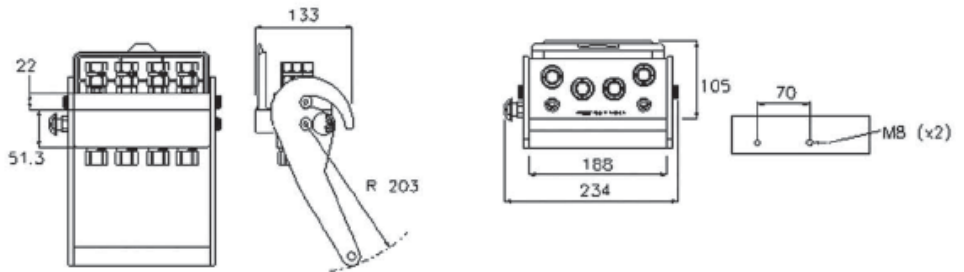
MultiFaster 4-way couplings DN 10 - male

Leichte Baureihe

Anschlussgewinde: Außengewinde mit 24° Aussenkung passend für Rohrverschraubungen DIN 2353 und DKL/DKOL

Light duty

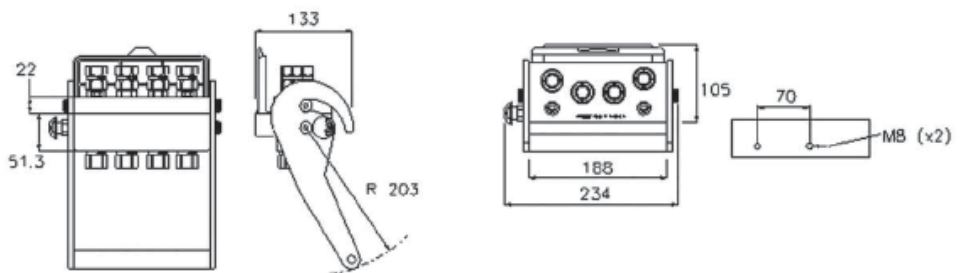
Connection thread: outer thread 24° chamfer suitable for pipe fittings DIN 2353 and DKL/DKOL



BG Series	RA PJ	Anschlussgewinde Connection thread	Block	E-Sätze E-applications	HY-Kupplungen HY couplings	Durchfluss (l/min) Flow rate (l/min)	PN (bar)	Vgl.-Nr. Ref.-No.	Art.-Nr. Item-No.
2	L12	M 18X1,5	2PS06	-	4	4x 40	250	2PS06-4-2/18M C	409 21 24 21
2	L12	M 18X1,5	2PS06	3-polig / -pole / -pôles	4	4x 40	250	2PS06-1-4-2/18MC	409 21 24 27
2	L15	M 22X1,5	2PS06	-	4	4x 40	250	2PS06-4-2/22M C	409 21 24 22
2	L15	M 22X1,5	2PS06	3-polig / -pole / -pôles	4	4x 40	250	2PS06-1-4-2/22MC	409 21 24 28

Innengewinde: Whitworth Rohrgewinde (BSPP), zylindrisch

Inner thread: Whitworth pipe thread (BSPP), cylindrical



BG Series	IG IT	Block	E-Sätze E-applications	HY-Kupplungen HY couplings	Durchfluss (l/min) Flow rate (l/min)	PN (bar)	Vgl.-Nr. Ref.-No.	Art.-Nr. Item-No.
2	G 1/2" -14	2PS06	3-polig / -pole / -pôles	4	4x 40	250	2PS06-1-4-12G M C	409 21 24 24
2	G 3/8" -19	2PS06	-	4	4x 40	250	2PS06-4-38G M C	409 21 24 23
2	G 1/2" -14	2PS06	-	4	4x 40	250	2PS06-4-12G M C	409 21 24 25
2	G 3/8" -19	2PS06	3-polig / -pole / -pôles	4	4x 40	250	2PS06-1-4-38G M C	409 21 24 26

MultiFaster 4-fach DN 10 - Loshälften - unter Druck kuppelbar

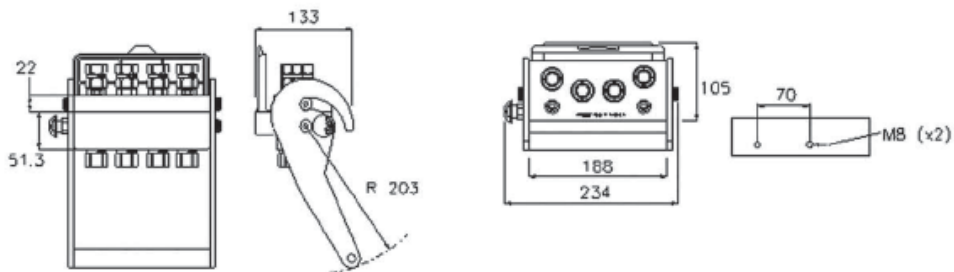
MultiFaster 4-way couplings DN 10 - male - connectable under pressure

Leichte Baureihe

Anschlussgewinde: Außengewinde mit 24° Aussenkung passend für Rohrverschraubungen DIN 2353 und DKL/DKOL

Light duty

Connection thread: outer thread 24° chamfer suitable for pipe fittings DIN 2353 and DKL/DKOL



BG Series	RA PJ	Anschlussgewinde Connection thread	Block	HY-Kupplungen HY couplings	Durchfluss (l/min) Flow rate (l/min)	PN (bar)	Vgl.-Nr. Ref.-No.	Art.-Nr. Item-No.
2	L15	M 22X1,5	3PS06	4	4x 40	250	3PS06-0-4-2/2MC	409 21 24 29

MultiFaster 4-fach DN 12 - Festhälften

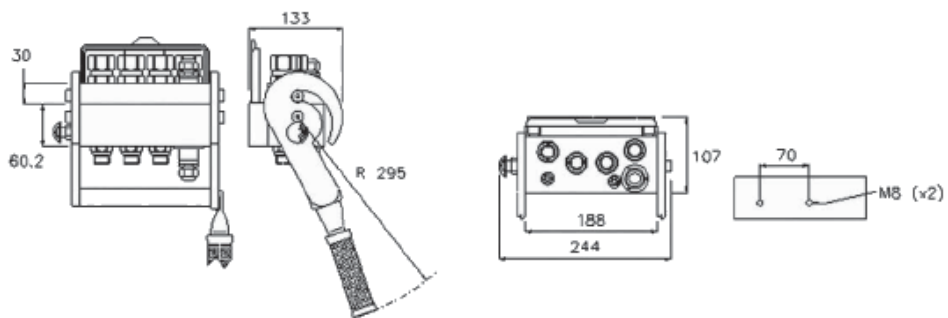
MultiFaster 4-way couplings DN 12 - female

Leichte Baureihe

Anschlussgewinde: Außengewinde mit 24° Aussenkung passend für Rohrverschraubungen DIN 2353 und DKL/DKOL

Light duty

Connection thread: outer thread 24° chamfer suitable for pipe fittings DIN 2353 and DKL/DKOL

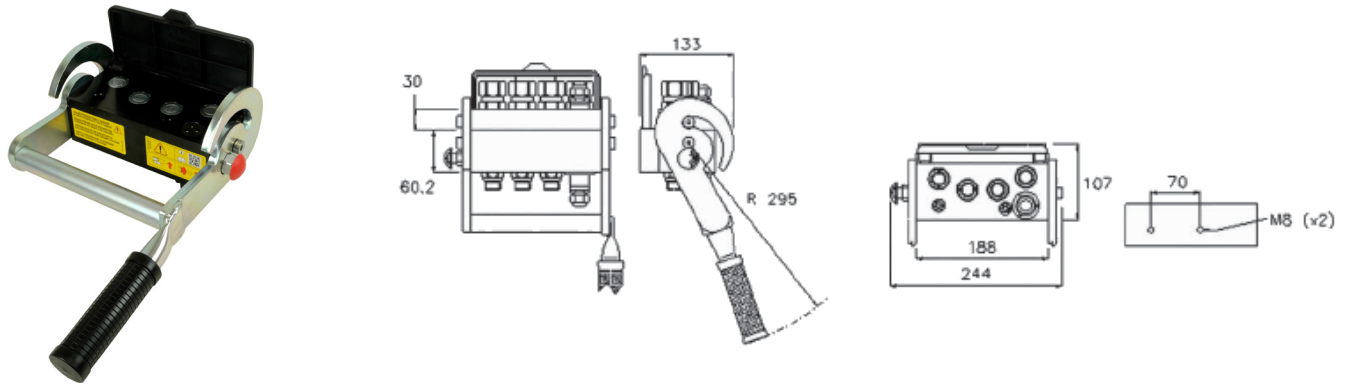


BG Series	RA PJ	Anschlussgewinde Connection thread	Block	E-Sätze E-applications	HY-Kupplungen HY couplings	Durchfluss (l/min) Flow rate (l/min)	PN (bar)	Vgl.-Nr. Ref.-No.	Art.-Nr. Item-No.
3	L15	M 22X1,5	2PS08	3-polig / -pole / -pôles	4	4x 70	250	2PS08-1-4-2/2F C	409 20 34 76

MultiFaster 4-fach DN 12 - Festhälften

MultiFaster 4-way couplings DN 12 - female

Innengewinde: Whitworth Rohrgewinde (BSPP), zylindrisch
Inner thread: Whitworth pipe thread (BSPP), cylindrical



BG Series	IG IT	Block 2PS08	E-Sätze E-applications	HY-Kupplungen HY couplings	Durchfluss (l/min) Flow rate (l/min)	PN (bar)	Vgl.-Nr. Ref.-No.	Art.-Nr. Item-No.
3	G 1/2"-14	2PS08	-	4	4x 70	250	2PS08 4 -2 12GFC	409 20 34 74

MultiFaster 4-fach DN 12 - Loshälften

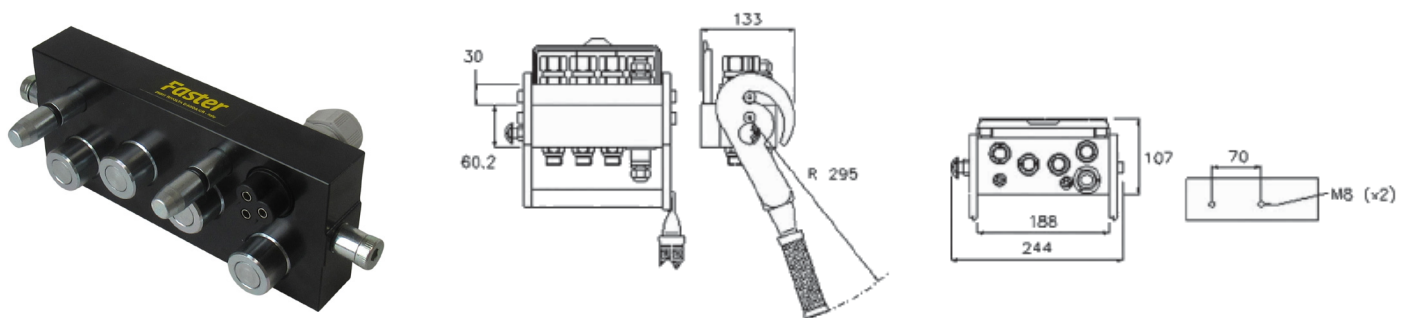
MultiFaster 4-way couplings DN 12 - male

Leichte Baureihe

Anschlussgewinde: Außengewinde mit 24° Aussenkung passend für Rohrverschraubungen DIN 2353 und DKL/DKOL

Light duty

Connection thread: outer thread 24° chamfer suitable for pipe fittings DIN 2353 and DKL/DKOL

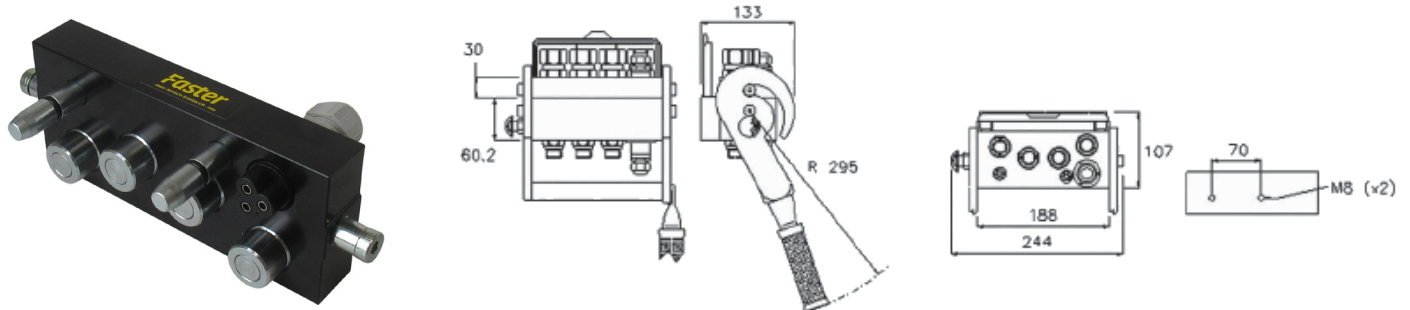


BG Series	RA PJ	Anschlussgewinde Connection thread	Block 2PS08	E-Sätze E-applications	HY-Kupplungen HY couplings	Durchfluss (l/min) Flow rate (l/min)	PN (bar)	Vgl.-Nr. Ref.-No.	Art.-Nr. Item-No.
3	L15	M 22X1,5	2PS08	3-polig / -pole / -pôles	4	4x 70	250	2PS08-1-4-2/2M C	409 20 34 75

MultiFaster 4-fach DN 12 - Loshälften

MultiFaster 4-way couplings DN 12 - male

Innengewinde: Whitworth Rohrgewinde (BSPP), zylindrisch
Inner thread: Whitworth pipe thread (BSPP), cylindrical

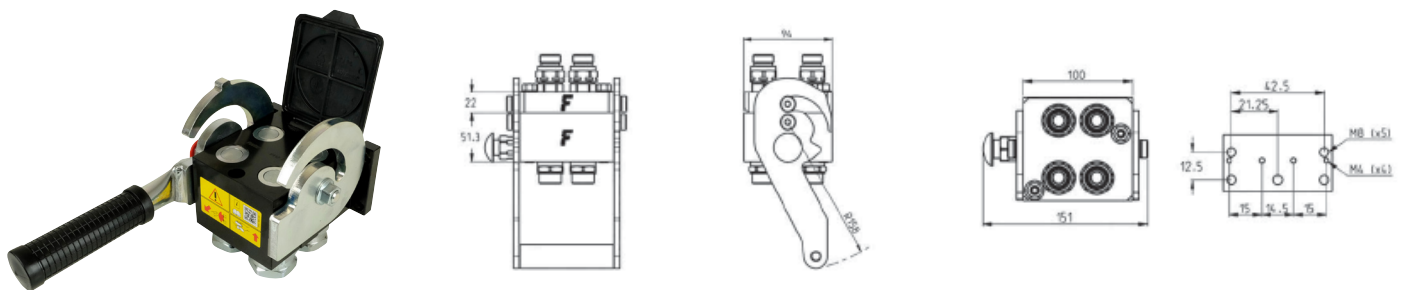


BG Series	IG IT	Block	E-Sätze E-applications	HY-Kupplungen HY couplings	Durchfluss (l/min) Flow rate (l/min)	PN (bar)	Vgl.-Nr. Ref.-No.	Art.-Nr. Item-No.
3	G 1/2"-14	2PS08	-	4	4x 70	250	2PS08 4-2 -12GMC	409 21 34 74

MultiFaster 4-fach DN 20 - Festhälften

MultiFaster 4-way couplings DN 20 - female

Innengewinde: Whitworth Rohrgewinde (BSPP), zylindrisch
Inner thread: Whitworth pipe thread (BSPP), cylindrical

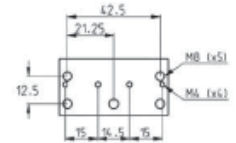
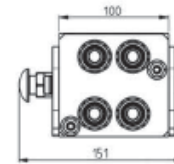
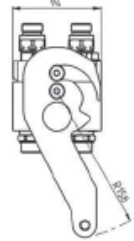
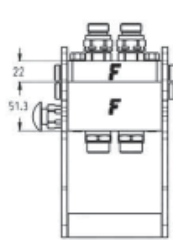


BG Series	IG IT	Block	HY-Kupplungen HY couplings	Durchfluss (l/min) Flow rate (l/min)	PN (bar)	Vgl.-Nr. Ref.-No.	Art.-Nr. Item-No.
4	G 3/4"-14	3P412	4	4x 105	250	3P412-4-34G F C	409 20 34 36

MultiFaster 4-fach DN 20 - Loshälften - unter Druck kuppelbar

MultiFaster 4-way couplings DN 20 - male - connectable under pressure

Innengewinde: Whitworth Rohrgewinde (BSPP), zylindrisch
Inner thread: Whitworth pipe thread (BSPP), cylindrical

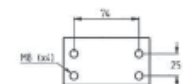
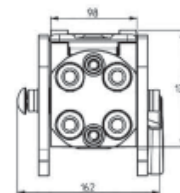
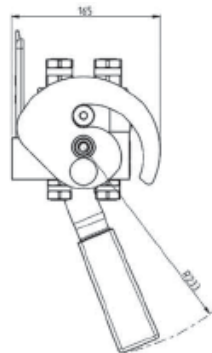
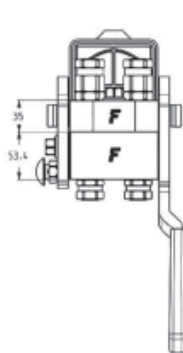


BG Series	IG IT	Block	HY-Kupplungen HY couplings	Durchfluss (l/min) Flow rate (l/min)	PN (bar)	Vgl.-Nr. Ref.-No.	Art.-Nr. Item-No.
4	G 3/4"-14	3P412	4	4x 105	250	3P412-4-34M C	409 21 34 37

MultiFaster 4-fach DN 10 - Festhälften - PH

MultiFaster 4-way couplings DN 10 - female - PH

Innengewinde: Whitworth Rohrgewinde (BSPP), zylindrisch
Inner thread: Whitworth pipe thread (BSPP), cylindrical



BG Series	IG IT	Block	HY-Kupplungen HY couplings	Durchfluss (l/min) Flow rate (l/min)	PN (bar)	Vgl.-Nr. Ref.-No.	Art.-Nr. Item-No.
2	G 3/8"-19	PH406	4	4x 35	460	PH406-4-38G F C	409 20 40 33

MultiFaster 4-fach DN 10 - Loshälften - PH, unter Druck kuppelbar

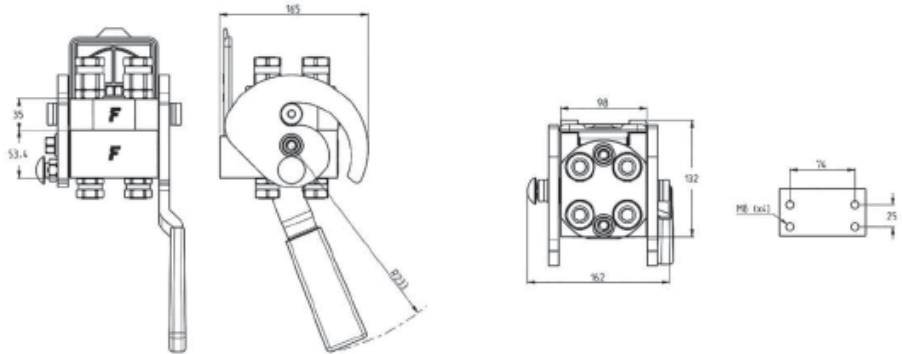
MultiFaster 4-way couplings DN 10 - male - PH, connectable under pressure

Schwere Baureihe

Anschlussgewinde: Außengewinde mit 24° Aussenkung passend für Rohrverschraubungen DIN 2353 und DKS/DKOS

Heavy duty

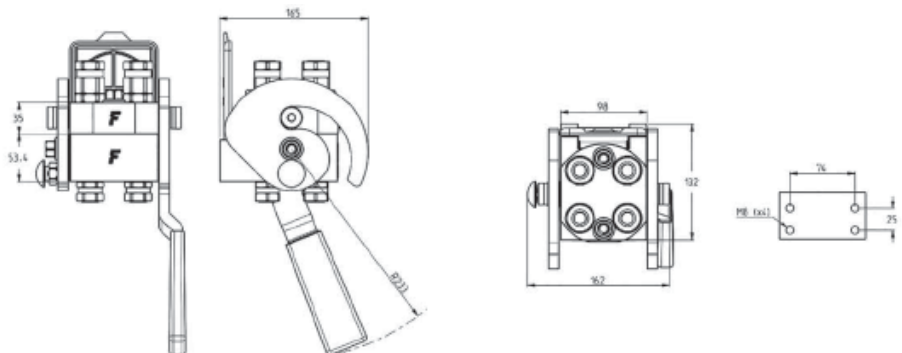
Connection thread: outer thread 24° chamfer suitable for pipe fittings DIN 2353 and DKS/DKOS



BG Series	RA PJ	Anschlussgewinde Connection thread	Block 3PH406	HY-Kupplungen HY couplings	Durchfluss (l/min) Flow rate (l/min)	PN (bar) 460	Vgl.-Nr. Ref.-No.	Art.-Nr. Item-No.
2	S12	M 20X1,5	3PH406	4	4x 35	460	3PH406-4-A M C	409 21 40 20

Innengewinde: Whitworth Rohrgewinde (BSPP), zylindrisch

Inner thread: Whitworth pipe thread (BSPP), cylindrical

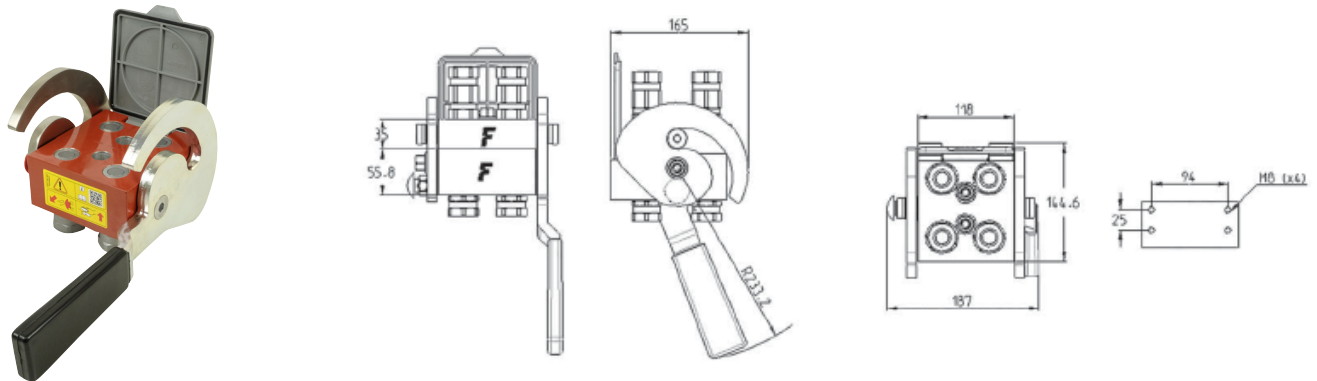


BG Series	IG IT	Block 3PH406	HY-Kupplungen HY couplings	Durchfluss (l/min) Flow rate (l/min)	PN (bar) 460	Vgl.-Nr. Ref.-No.	Art.-Nr. Item-No.
2	G 3/8"-19	3PH406	4	4x 35	460	3PH406-4-38G M C	409 21 40 33

MultiFaster 4-fach DN 12 - Festhälften - PH

MultiFaster 4-way couplings DN 12 - female - PH

Innengewinde: Whitworth Rohrgewinde (BSPP), zylindrisch
Inner thread: Whitworth pipe thread (BSPP), cylindrical

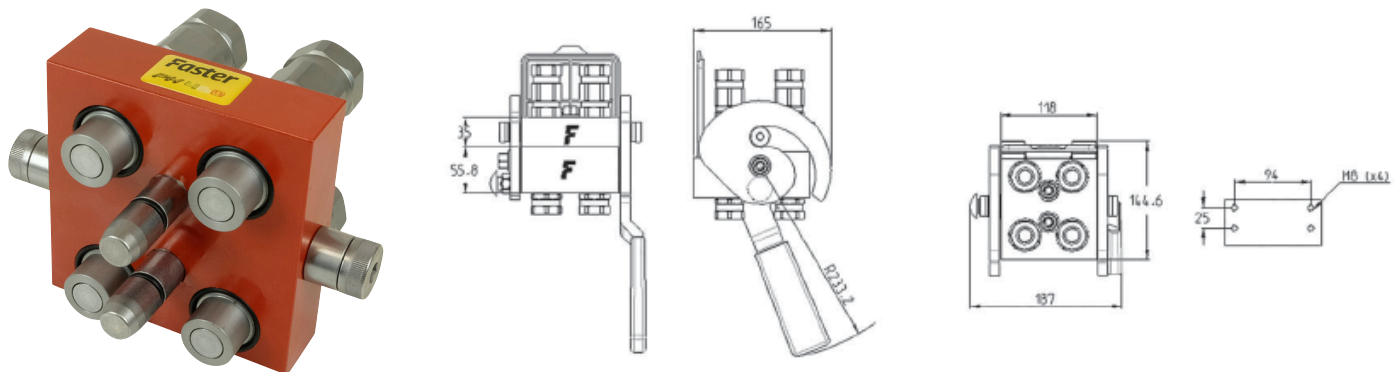


BG Series	IG IT	Block PH408	HY-Kupplungen HY couplings	Durchfluss (l/min) Flow rate (l/min)	PN (bar)	Vgl.-Nr. Ref.-No.	Art.-Nr. Item-No.
3	G 1/2"-14	PH408	4	4x 60	250	PH408-4-12G F C	409 20 40 34

MultiFaster 4-fach DN 12 - Loshälften - PH, unter Druck kuppelbar

MultiFaster 4-way couplings DN 12 - male - PH, connectable under pressure

Innengewinde: Whitworth Rohrgewinde (BSPP), zylindrisch
Inner thread: Whitworth pipe thread (BSPP), cylindrical

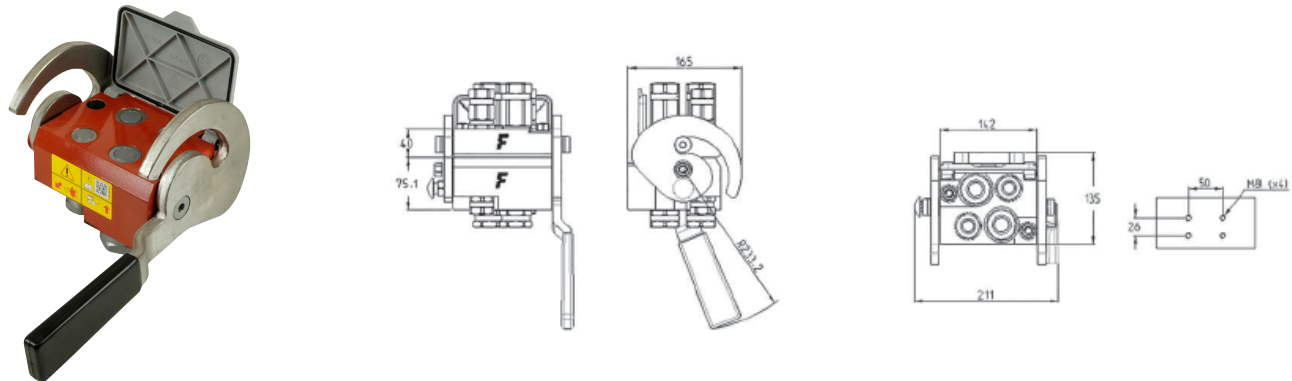


BG Series	IG IT	Block 3PH408	HY-Kupplungen HY couplings	Durchfluss (l/min) Flow rate (l/min)	PN (bar)	Vgl.-Nr. Ref.-No.	Art.-Nr. Item-No.
3	G 1/2"-14	3PH408	4	4x 60	460	3PH408-4-12GM C	409 21 40 34

MultiFaster 4-fach DN 12/20 - Festhälften - PH

MultiFaster 4-way couplings DN 12/20 - female - PH

Innengewinde: Whitworth Rohrgewinde (BSPP), zylindrisch
Inner thread: Whitworth pipe thread (BSPP), cylindrical

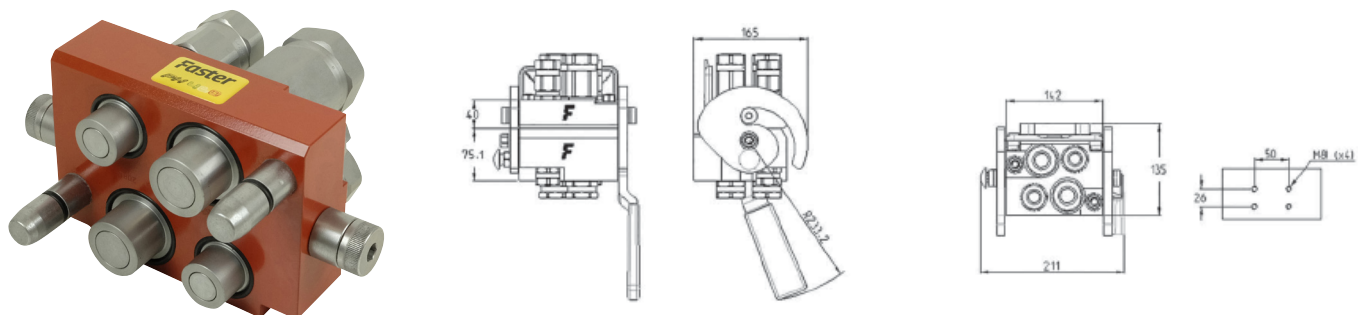


BG Series	IG IT	Block	HY-Kupplungen HY couplings	Durchfluss (l/min) Flow rate (l/min)	PN (bar)	Vgl.-Nr. Ref.-No.	Art.-Nr. Item-No.
2x BG3 / 2x BG4	2x G 1/2" -14 / 2x G 3/4" -14	PH510	4	2x 60 / 2x 105	460	PH510-4-A F C	409 20 40 36

MultiFaster 4-fach DN 12/20 - Loshälften - PH, unter Druck kuppelbar

MultiFaster 4-way couplings DN 12/20 - male - PH, connectable under pressure

Innengewinde: Whitworth Rohrgewinde (BSPP), zylindrisch
Inner thread: Whitworth pipe thread (BSPP), cylindrical



BG Series	IG IT	Block	HY-Kupplungen HY couplings	Durchfluss (l/min) Flow rate (l/min)	PN (bar)	Vgl.-Nr. Ref.-No.	Art.-Nr. Item-No.
2x BG3 / 2x BG4	2x G 1/2" -14 / 2x G 3/4" -14	3PH510	4	2x 60 / 2x 105	460	3PH510-4-A M C	409 21 40 36

MultiFaster 6-fach DN 10 - Festhälften

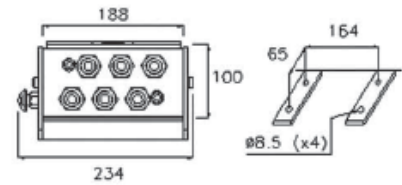
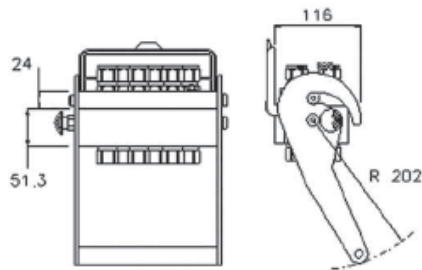
MultiFaster 6-way couplings DN 10 - female

Leichte Baureihe

Anschlussgewinde: Außengewinde mit 24° Aussenkung passend für Rohrverschraubungen DIN 2353 und DKL/DKOL

Light duty

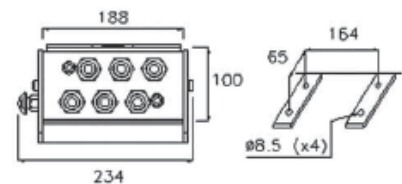
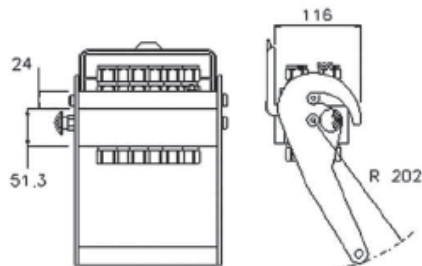
Connection thread: outer thread 24° chamfer suitable for pipe fittings DIN 2353 and DKL/DKOL



BG Series	RA PJ	Anschlussgewinde Connection thread	Block	HY-Kupplungen HY couplings	Durchfluss (l/min) Flow rate (l/min)	PN (bar)	Vgl.-Nr. Ref.-No.	Art.-Nr. Item-No.
2	L12	M 18X1,5	2P606	6	6x 40	250	2P606-6-2/18F C	409 20 36 32
2	L15	M 22X1,5	2P606	6	6x 40	250	2P606-6-2/22F C	409 20 36 35

Innengewinde: Whitworth Rohrgewinde (BSPP), zylindrisch

Inner thread: Whitworth pipe thread (BSPP), cylindrical



BG Series	IG IT	Block	HY-Kupplungen HY couplings	Durchfluss (l/min) Flow rate (l/min)	PN (bar)	Vgl.-Nr. Ref.-No.	Art.-Nr. Item-No.
2	G 3/8"-19	2P606	6	6x 40	250	2P606-6-38G F C	409 22 36 33
2	G 1/2"-14	2P606	6	6x 40	250	2P606-6-12G F C	409 22 36 34



MultiFaster 6-fach DN 10 - Loshälften

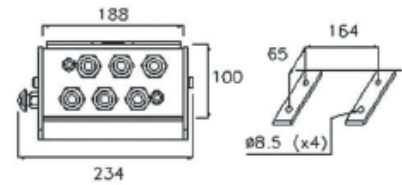
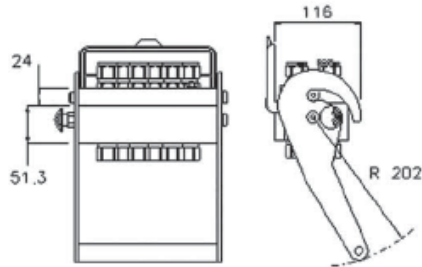
MultiFaster 6-way couplings DN 10 - male

Leichte Baureihe

Anschlussgewinde: Außengewinde mit 24° Aussenkung passend für Rohrverschraubungen DIN 2353 und DKL/DKOL

Light duty

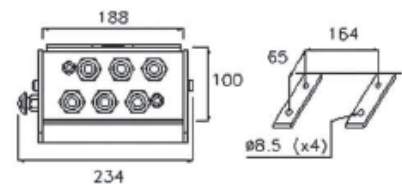
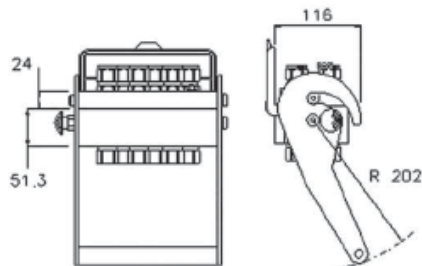
Connection thread: outer thread 24° chamfer suitable for pipe fittings DIN 2353 and DKL/DKOL



BG Series	RA PJ	Anschlussgewinde Connection thread	Block	HY-Kupplungen HY couplings	Durchfluss (l/min) Flow rate (l/min)	PN (bar)	Vgl.-Nr. Ref.-No.	Art.-Nr. Item-No.
2	L12	M 18X1,5	2P606	6	6x 40	250	2P606-6-2/18M C	409 21 36 33
2	L15	M 22X1,5	2P606	6	6x 40	250	2P606-6-2/22M C	409 21 36 35

Innengewinde: Whitworth Rohrgewinde (BSPP), zylindrisch

Inner thread: Whitworth pipe thread (BSPP), cylindrical

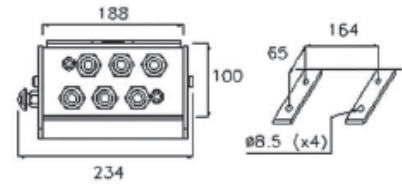
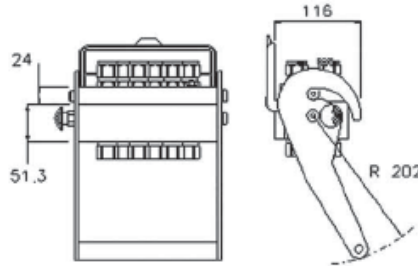


BG Series	IG IT	Block	HY-Kupplungen HY couplings	Durchfluss (l/min) Flow rate (l/min)	PN (bar)	Vgl.-Nr. Ref.-No.	Art.-Nr. Item-No.
2	G 3/8"-19	2P606	6	6x 40	250	2P606-6-38G M C	409 23 36 32
2	G 1/2"-14	2P606	6	6x 40	250	2P606-6-12G M C	409 23 36 34

MultiFaster 6-fach DN 10 - Loshälften - unter Druck kuppelbar

MultiFaster 6-way couplings DN 10 - male - connectable under pressure

Innengewinde: Whitworth Rohrgewinde (BSPP), zylindrisch
Inner thread: Whitworth pipe thread (BSPP), cylindrical

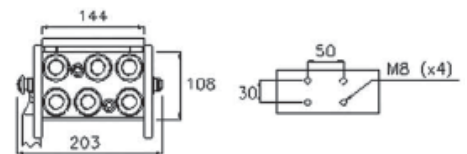
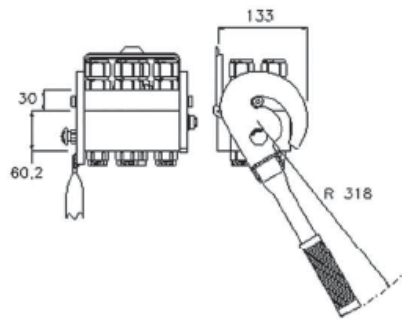


BG Series	IG IT	Block	HY-Kupplungen HY couplings	Durchfluss (l/min) Flow rate (l/min)	PN (bar)	Vgl.-Nr. Ref.-No.	Art.-Nr. Item-No.
2	G 3/8"-19	3P606	6	6x 40	250	3P606-6-38G M C	409 23 36 33

MultiFaster 6-fach DN 12 - Festhälften

MultiFaster 6-way couplings DN 12 - female

Innengewinde: Whitworth Rohrgewinde (BSPP), zylindrisch
Inner thread: Whitworth pipe thread (BSPP), cylindrical



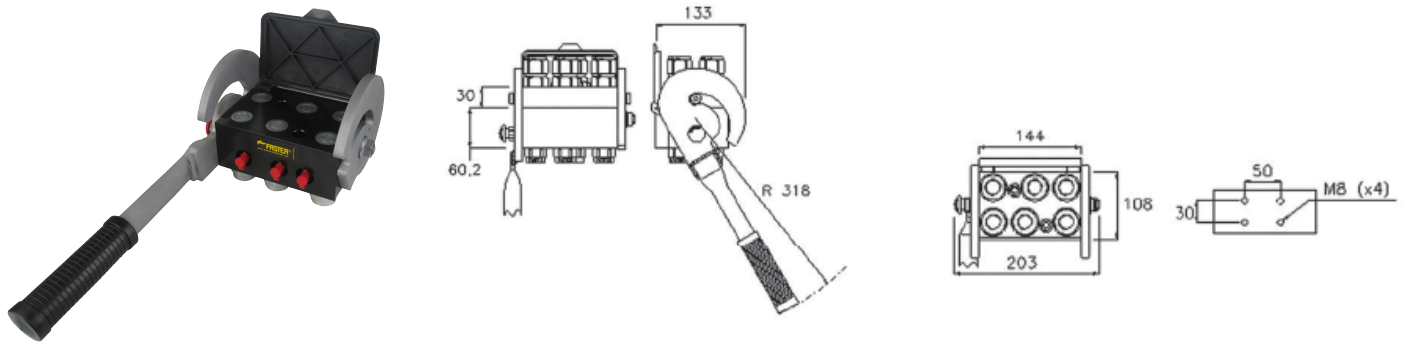
BG Series	IG IT	Block	HY-Kupplungen HY couplings	Durchfluss (l/min) Flow rate (l/min)	PN (bar)	Vgl.-Nr. Ref.-No.	Art.-Nr. Item-No.
3	G 1/2"-14	2P608	6	6x 70	250	2P608-6-12G F C	409 20 36 34

H

MultiFaster 6-fach DN 12 - Festhälften - Winterausführung

MultiFaster 6-way couplings DN 12 - female - winter version

Innengewinde: Whitworth Rohrgewinde (BSPP), zylindrisch
Inner thread: Whitworth pipe thread (BSPP), cylindrical

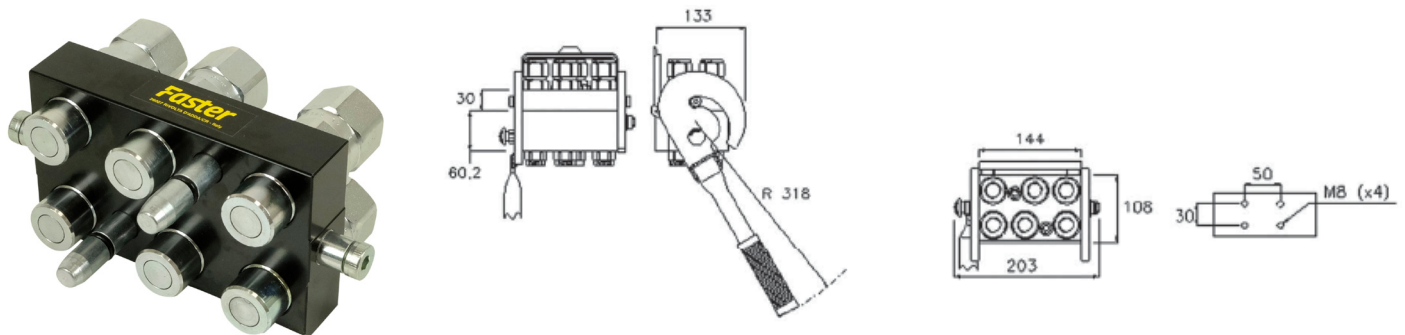


BG Series	IG IT	Block	HY-Kupplungen HY couplings	Durchfluss (l/min) Flow rate (l/min)	PN (bar)	Vgl.-Nr. Ref.-No.	Art.-Nr. Item-No.
3	G 1/2"-14	2P608G	6	6x 70	250	2P608G-6-12G F C	409 20 36 31

MultiFaster 6-fach DN 12 - Loshälften

MultiFaster 6-way couplings DN 12 - male

Innengewinde: Whitworth Rohrgewinde (BSPP), zylindrisch
Inner thread: Whitworth pipe thread (BSPP), cylindrical

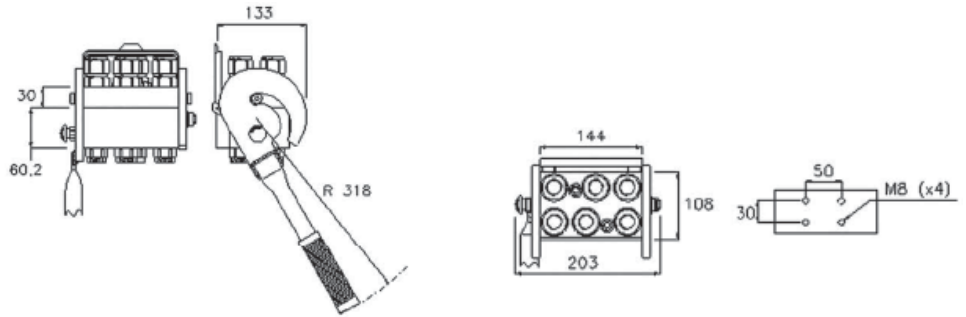


BG Series	IG IT	Block	HY-Kupplungen HY couplings	Durchfluss (l/min) Flow rate (l/min)	PN (bar)	Vgl.-Nr. Ref.-No.	Art.-Nr. Item-No.
3	G 1/2"-14	2P608	6	6x 70	250	2P608-6-12G M C	409 21 36 34

MultiFaster 6-fach DN 12 - Loshälften - unter Druck kuppelbar

MultiFaster 6-way couplings DN 12 - male - connectable under pressure

Innengewinde: Whitworth Rohrgewinde (BSPP), zylindrisch
Inner thread: Whitworth pipe thread (BSPP), cylindrical

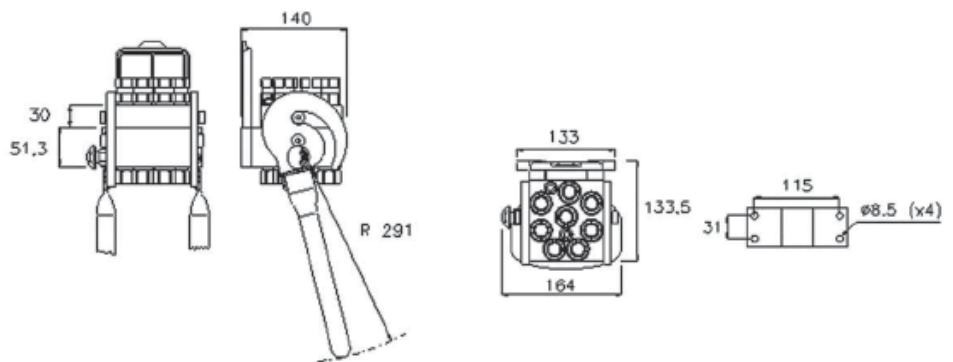


BG Series	IG IT	Block	HY-Kupplungen HY couplings	Durchfluss (l/min) Flow rate (l/min)	PN (bar)	Vgl.-Nr. Ref.-No.	Art.-Nr. Item-No.
3	G 1/2"-14	3P608	6	6x 70	250	3P608-6-12G M C	409 21 36 36

MultiFaster 8-fach DN 10 - Festhälften

MultiFaster 8-way couplings DN 10 - female

Innengewinde: Whitworth Rohrgewinde (BSPP), zylindrisch
Inner thread: Whitworth pipe thread (BSPP), cylindrical

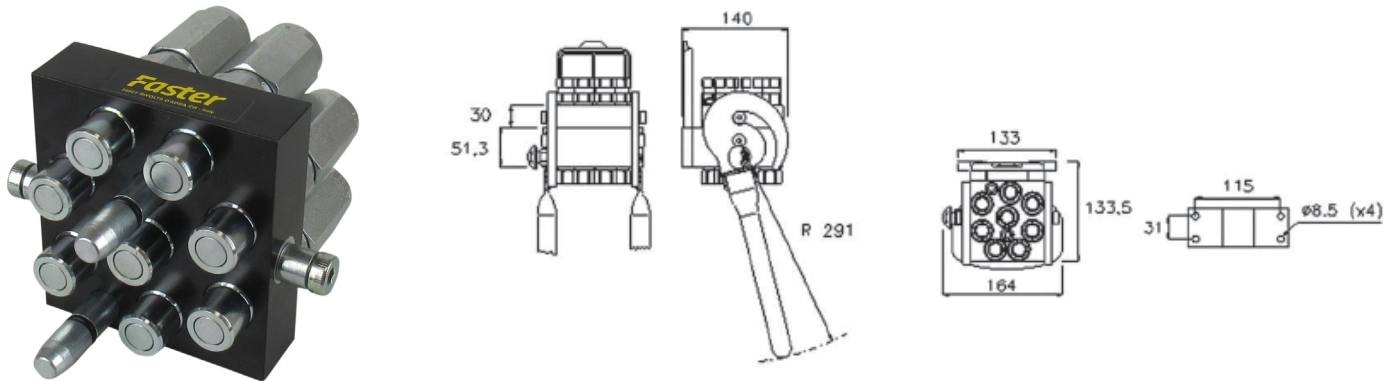


BG Series	IG IT	Block	HY-Kupplungen HY couplings	Durchfluss (l/min) Flow rate (l/min)	PN (bar)	Vgl.-Nr. Ref.-No.	Art.-Nr. Item-No.
2	G 3/8"-19	2P5068	8	8x 40	250	2P5068-8-38G F C	409 20 38 33

MultiFaster 8-fach DN 10 - Loshälften

MultiFaster 8-way couplings DN 10 - male

Innengewinde: Whitworth Rohrgewinde (BSPP), zylindrisch
Inner thread: Whitworth pipe thread (BSPP), cylindrical

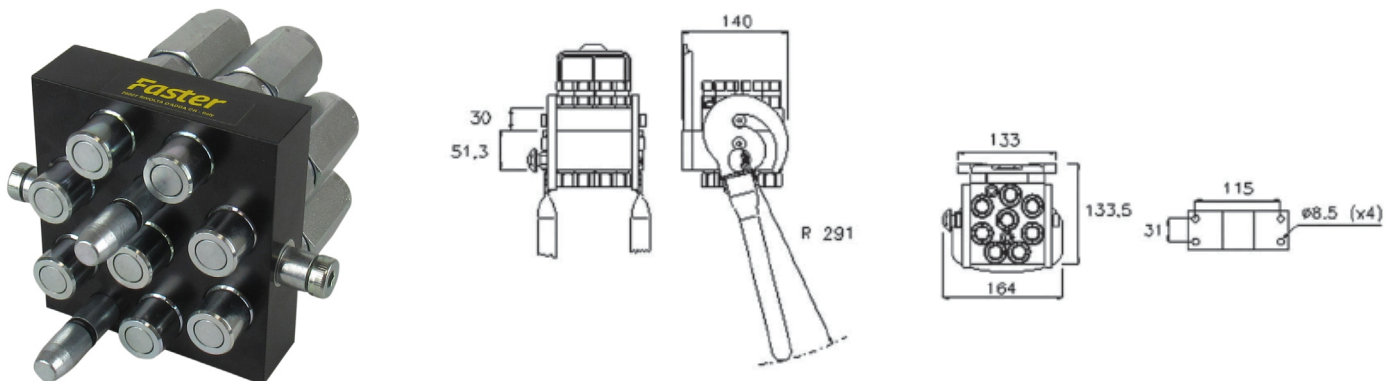


BG Series	IG IT	Block	HY-Kupplungen HY couplings	Durchfluss (l/min) Flow rate (l/min)	PN (bar)	Vgl.-Nr. Ref.-No.	Art.-Nr. Item-No.
2	G 3/8"-19	2P5068	8	8x 40	250	2P5068-8-38G M C	409 21 38 33

MultiFaster 8-fach DN 10 - Loshälften - unter Druck kuppelbar

MultiFaster 8-way couplings DN 10 - male - connectable under pressure

Innengewinde: Whitworth Rohrgewinde (BSPP), zylindrisch
Inner thread: Whitworth pipe thread (BSPP), cylindrical

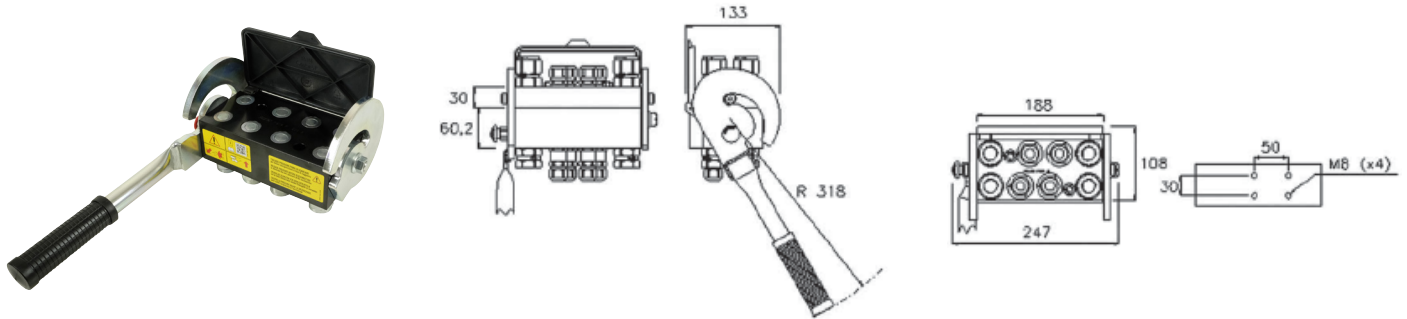


BG Series	IG IT	Block	HY-Kupplungen HY couplings	Durchfluss (l/min) Flow rate (l/min)	PN (bar)	Vgl.-Nr. Ref.-No.	Art.-Nr. Item-No.
2	G 3/8"-19	3P5068	8	8x 40	250	3P5068-8-38G M C	409 21 38 36

MultiFaster 8-fach DN 12 - Festhälften

MultiFaster 8-way couplings DN 12 - female

Innengewinde: Whitworth Rohrgewinde (BSPP), zylindrisch
Inner thread: Whitworth pipe thread (BSPP), cylindrical

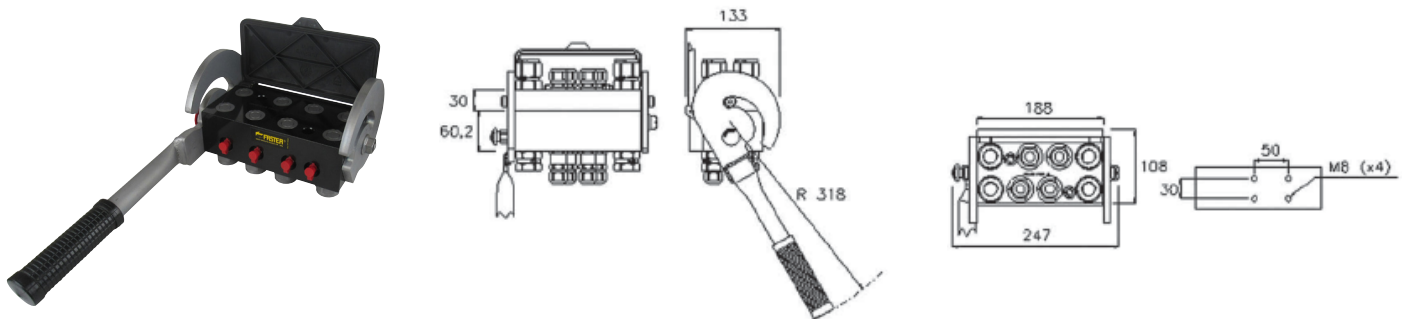


BG Series	IG IT	Block	HY-Kupplungen HY couplings	Durchfluss (l/min) Flow rate (l/min)	PN (bar)	Vgl.-Nr. Ref.-No.	Art.-Nr. Item-No.
3	G 1/2"-14	2P808	8	8x 70	250	2P808-8-12G F C	409 20 38 34

MultiFaster 8-fach DN 12 - Festhälften - Winterausführung

MultiFaster 8-way couplings DN 12 - female - winter version

Innengewinde: Whitworth Rohrgewinde (BSPP), zylindrisch
Inner thread: Whitworth pipe thread (BSPP), cylindrical

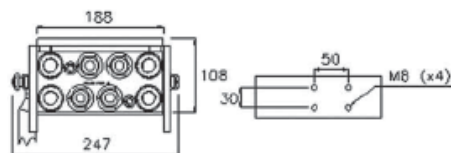
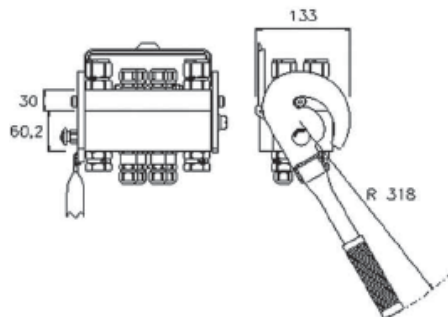


BG Series	IG IT	Block	HY-Kupplungen HY couplings	Durchfluss (l/min) Flow rate (l/min)	PN (bar)	Vgl.-Nr. Ref.-No.	Art.-Nr. Item-No.
3	G 1/2"-14	2P808G	8	8x 70	250	2P808G-8-12G F C	409 20 38 37

MultiFaster 8-fach DN 12 - Loshälften

MultiFaster 8-way couplings DN 12 - male

Innengewinde: Whitworth Rohrgewinde (BSPP), zylindrisch
Inner thread: Whitworth pipe thread (BSPP), cylindrical

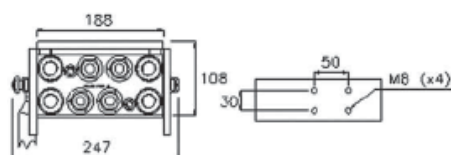
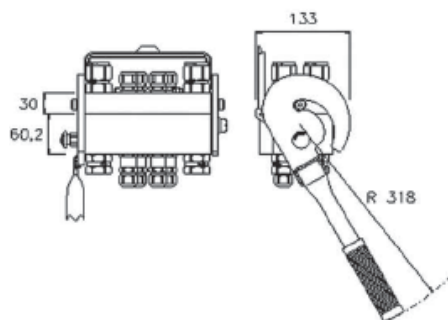


BG Series	IG IT	Block	HY-Kupplungen HY couplings	Durchfluss (l/min) Flow rate (l/min)	PN (bar)	Vgl.-Nr. Ref.-No.	Art.-Nr. Item-No.
3	G 1/2"-14	2P808	8	8x 70	250	2P808-8-12G M C	409 21 38 34

MultiFaster 8-fach DN 12 - Loshälften - unter Druck kuppelbar

MultiFaster 8-way couplings DN 12 - male - connectable under pressure

Innengewinde: Whitworth Rohrgewinde (BSPP), zylindrisch
Inner thread: Whitworth pipe thread (BSPP), cylindrical



BG Series	IG IT	Block	HY-Kupplungen HY couplings	Durchfluss (l/min) Flow rate (l/min)	PN (bar)	Vgl.-Nr. Ref.-No.	Art.-Nr. Item-No.
3	G 1/2"-14	3P808	8	8x 70	250	3P808-8-12G M C	409 21 38 37

Hydraulikeinsätze für MultiFaster - Festhälften

Hydraulic inserts for MultiFaster couplings - female

Leichte Baureihe

Anschlussgewinde: Außengewinde mit 24° Aussenkung passend für Rohrverschraubungen DIN 2353 und DKL/DKOL

Light duty

Connection thread: outer thread 24° chamfer suitable for pipe fittings DIN 2353 and DKL/DKOL

BG Series	RA PJ	Anschlussgewinde Connection thread	Ø (mm)	Durchfluss (l/min) Flow rate (l/min)	PN (bar)	Vgl.-Nr. Ref.-No.	Art.-Nr. Item-No.
2	L12	M 18X1,5	19,8	40	250	KIT2FNB38-2/18F	409 26 02 18
2	L15	M 22X1,5	19,8	40	250	KIT2FNB38-2/22F	409 26 02 22
3	L12	M 18X1,5	24,5	70	250	KIT2FNB12-2/18F	409 26 03 18
3	L15	M 22X1,5	24,5	70	250	KIT2FNB12-2/22F	409 26 03 22



Innengewinde: Whitworth Rohrgewinde (BSPP), zylindrisch

Inner thread: Whitworth pipe thread (BSPP), cylindrical

BG Series	IG IT	Ø (mm)	Durchfluss (l/min) Flow rate (l/min)	PN (bar)	Vgl.-Nr. Ref.-No.	Art.-Nr. Item-No.
1	G 1/4"-19	16,2	20	250	KIT2FNB14GAS F	409 26 02 31
2	G 3/8"-19	19,8	40	250	KIT2FNB38GAS F	409 26 02 32
2	G 1/2"-14	19,8	40	250	KIT2FNB3812G F	409 26 02 34
3	G 1/2"-14	24,5	70	250	KIT2FNB12GAS F	409 26 03 34
4	G 3/4"-14	30	105	250	KIT2FNB34GAS F	409 26 04 36
5	G 1"-11	36	150	250	KIT2FNB1GAS F	409 26 05 37



Hydraulikeinsätze für MultiFaster - Loshälften

Hydraulic inserts for MultiFaster couplings - male

Leichte Baureihe

Anschlussgewinde: Außengewinde mit 24° Aussenkung passend für Rohrverschraubungen DIN 2353 und DKL/DKOL

Light duty

Connection thread: outer thread 24° chamfer suitable for pipe fittings DIN 2353 and DKL/DKOL

BG Series	RA PJ	Anschlussgewinde Connection thread	Ø (mm)	Durchfluss (l/min) Flow rate (l/min)	PN (bar)	Vgl.-Nr. Ref.-No.	Art.-Nr. Item-No.
2	L12	M 18X1,5	19,8	40	250	KIT2FNP38-2/18M	409 27 02 18
2	L15	M 22X1,5	19,8	40	250	KIT2FNP38-2/22M	409 27 02 22
3	L12	M 18X1,5	24,5	70	250	KIT2FNP12-2/18M	409 27 03 18
3	L15	M 22X1,5	24,5	70	250	KIT2FNP12-2/22M	409 27 03 22



Innengewinde: Whitworth Rohrgewinde (BSPP), zylindrisch

Inner thread: Whitworth pipe thread (BSPP), cylindrical

BG Series	IG IT	Ø (mm)	Durchfluss (l/min) Flow rate (l/min)	PN (bar)	Vgl.-Nr. Ref.-No.	Art.-Nr. Item-No.
1	G 1/4"-19	16,2	20	250	KIT2FNP14GAS M	409 27 02 31
2	G 3/8"-19	19,8	40	250	KIT2FNP38GAS M	409 27 02 32
2	G 1/2"-14	19,8	40	250	KIT2FNP12-G M	409 27 02 34
3	G 1/2"-14	24,5	70	250	KIT2FNP12-GAS M	409 27 03 34
4	G 3/4"-14	30	105	250	KIT2FNP34-GAS M	409 27 04 36



H

Hydraulikeinsätze für MultiFaster - Loshälften - unter Druck kuppelbar

Hydraulic inserts for MultiFaster couplings - male - connectable under pressure

Leichte Baureihe

Anschlussgewinde: Außengewinde mit 24° Aussenkung passend für Rohrverschraubungen DIN 2353 und DKL/DKOL

Light duty

Connection thread: outer thread 24° chamfer suitable for pipe fittings DIN 2353 and DKL/DKOL



BG Series	RA PJ	Anschlussgewinde Connection thread	Ø (mm)	Durchfluss (l/min) Flow rate (l/min)	PN (bar)	Vgl.-Nr. Ref.-No.	Art.-Nr. Item-No.
2	L12	M 18X1,5	19,8	40	250	KIT3FNP38-2/18M	409 28 02 18
2	L15	M 22X1,5	19,8	40	250	KIT3FNP38-2/22M	409 28 02 22
3	L12	M 18X1,5	24,5	70	250	KIT3FNP12-2/18M	409 28 03 18
3	L15	M 22X1,5	24,5	70	250	KIT3FNP12-2/22M	409 28 03 22

Innengewinde: Whitworth Rohrgewinde (BSPP), zylindrisch

Inner thread: Whitworth pipe thread (BSPP), cylindrical



BG Series	IG IT	Ø (mm)	Durchfluss (l/min) Flow rate (l/min)	PN (bar)	Vgl.-Nr. Ref.-No.	Art.-Nr. Item-No.
2	G 3/8"-19	19,8	40	250	KIT3FNP38GASM	409 28 02 32
2	G 1/2"-14	19,8	40	250	KIT3FNP3812GM	409 28 02 34
3	G 1/2"-14	24,5	70	250	KIT3FNP12-GASM	409 28 03 34
4	G 3/4"-14	30	105	250	KIT3FNP34-GASM	409 28 04 36
5	G 1"-11	36	150	250	KIT3FNP1GASM	409 28 05 37

Hydraulikeinsätze für PH MultiFaster - Festhälften

Hydraulic inserts for PH MultiFaster couplings - female

Innengewinde: Whitworth Rohrgewinde (BSPP), zylindrisch

Inner thread: Whitworth pipe thread (BSPP), cylindrical



BG Series	IG IT	Ø (mm)	Durchfluss (l/min) Flow rate (l/min)	PN (bar)	Vgl.-Nr. Ref.-No.	Art.-Nr. Item-No.
2	G 3/8"-19	19,8	35	460	KITFHB06-38GF	409 26 12 33
3	G 1/2"-14	24,5	60	460	KITFHB08-12GF	409 26 22 34
4	G 3/4"-14	30	105	460	KITFHB12-34GF	409 26 14 36

Hydraulikeinsätze für PH MultiFaster - Loshälften

Hydraulic inserts for PH MultiFaster couplings - male

Innengewinde: Whitworth Rohrgewinde (BSPP), zylindrisch
Inner thread: Whitworth pipe thread (BSPP), cylindrical

BG Series	IG IT	Ø (mm)	Durchfluss (l/min) Flow rate [l/min]	PN (bar)	Vgl.-Nr. Ref.-No.	Art.-Nr. Item-No.
2	G 3/8"-19	19,8	35	460	KIT3FHP0638GM	409 28 32 33
3	G 1/2"-14	24,5	60	460	KIT3FHP0812GM	409 28 33 34
4	G 3/4"-14	30	105	460	KIT3FHP1234GM	409 28 34 36



Staubschutzklappen für MultiFaster - Festhälften

Dust protection flaps for MultiFaster couplings - female

Farbe Colour	Für Block For block	Vgl.-Nr. Ref.-No.	Art.-Nr. Item-No.
Schwarz / Black / Noir	P506 + P506-1 + P508 + P5068	KIT TA P5	409 30 03 00
Schwarz / Black / Noir	PS06 + P606	KIT TA P6	409 30 03 01
Schwarz / Black / Noir	PB06	KIT TA PB06	409 30 03 02
Schwarz / Black / Noir	P206 + P208 + P404	KIT TA P2	409 30 03 03
Schwarz / Black / Noir	P808	KIT TA P808	409 30 03 04
Schwarz / Black / Noir	P608	KIT TA P608	409 30 03 05
Schwarz / Black / Noir	PH406	KIT TA PH406	409 30 03 06
Schwarz / Black / Noir	PH408	KIT TA PH408	409 30 03 07
Schwarz / Black / Noir	PH510	KIT TA PH510	409 30 03 08



Parkstationen für MultiFaster - Loshälften

Parking stations for MultiFaster couplings - male

Für Block For block	Vgl.-Nr. Ref.-No.	Art.-Nr. Item-No.
PB06	S PB06	409 24 24 33
P506 + P506-1 + P508	S P5	409 24 24 34
PS06 + PS08	S PS	409 24 24 35
P206 + P208	S P2	409 24 34 34
P510 + P412	S P510	409 24 34 70
P608	S P608	409 24 34 71
P606	S P6	409 24 34 72
P808	S P8	409 24 34 73



H

Elektrosteckverbindungen für MultiFaster - Festhälften

Electrical connectors for MultiFaster couplings - female



BG Series	Anschlussart Connection type	Stromstärke Current	Vgl.-Nr. Ref.-No.	Art.-Nr. Item-No.
3	3-polig / -pole / -pôles	25 A	KITSPPEL08-3F	409 28 13 34
3	7-polig / -pole / -pôles	16 A	KITSPPEL08-7F	409 28 17 34

Elektrosteckverbindungen für MultiFaster - Loshälften

Electrical connectors for MultiFaster couplings - male



BG Series	Anschlussart Connection type	Stromstärke Current	Vgl.-Nr. Ref.-No.	Art.-Nr. Item-No.
3	3-polig / -pole / -pôles	25 A	KITSPPEL08-3M	409 28 23 34
3	7-polig / -pole / -pôles	16 A	KITSPPEL08-7M	409 28 27 34

Dichtungen für MultiFaster Hydraulikeinsätze - Loshälften

Sealings for MultiFaster hydraulic inserts - male



BG Series	Abmessungen (mm) Dimensions (mm)	Vgl.-Nr. Ref.-No.	Art.-Nr. Item-No.
2	12,5X17,0X3,3	SK MF 38	409 29 02 00
3	15,5X20,5X3,5	SK MF 12	409 29 03 00
4	20,0X25,5X3,5	SK MF 34	409 29 04 00
5	30X23,3X4,4	SK MF 1	409 29 05 00

Kippschraube für MultiFaster - Festhälften

Rocker lever for MultiFaster couplings - female

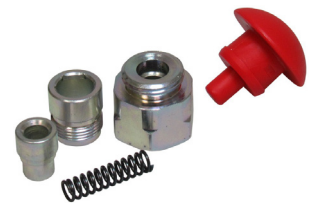
Für Block For block	Vgl.-Nr. Ref.-No.	Art.-Nr. Item-No.
P506-1	KIT LP506-1	409 30 02 00
P206	KIT LP206	409 30 02 01
P510	KIT LP510	409 30 02 02
P506	KIT LP506	409 30 02 03
P208	KIT LP208	409 30 02 04
P412	KIT L3P510	409 30 02 05
P5068	KIT LP508	409 30 02 06
PS08	KIT LPS08	409 30 02 07
PB06	KIT LPB06	409 30 02 08
PS06 + P606	KIT LP606	409 30 02 10
P608	KIT LP608	409 30 02 11
P808	KIT LP808	409 30 02 12
PH406	KIT LPH406	409 30 02 13
PH408	KIT LPH408	409 30 02 14
PH510	KIT LPH510	409 30 02 15



Sicherheitsarretierungen für MultiFaster - Festhälften

Safety locks for MultiFaster couplings - female

Bezeichnung Designation	Farbe Colour	Vgl.-Nr. Ref.-No.	Art.-Nr. Item-No.
Für Standard Blöcke / for standard blocks / pour blocs standards	Rot / Red / Rouge	KIT SP5	409 30 01 00
Für PH Blöcke / for PH blocks / pour blocs PH	Rot / Red / Rouge	KIT SP57	409 30 01 02



Führungsschrauben und Gleitlager für MultiFaster - Festhälften

Guide screws and plain bearings for MultiFaster couplings - female

Ausführung Design	Für Block For block	Vgl.-Nr. Ref.-No.	Art.-Nr. Item-No.
Hebel Standard / Standard lever / levier standard	P2 / P5 / P6	KIT VP4	409 30 04 01
Hebel verstärkt / Reinforced lever / levier renforcé	P5 + EL / P8 / PS	KIT VP8	409 30 04 02
PB06	2PB06	KIT VPB06	409 30 04 03
PH	PH	KIT VPH	409 30 04 06



Führungsbolzensatz für MultiFaster - Loshälften

Guide pin set for MultiFaster couplings - male



Ausführung Design	Für Block For block	Vgl.-Nr. Ref.-No.	Art.-Nr. Item-No.
Mit O-Ring / with o-ring / avec joint torique	Alle Blöcke / all blocks / tous blocs	KITGP4	409 30 04 00
Ohne O-Ring / without o-ring / sans joint torique	808 / P5S1	KITGP8	409 30 04 04
Mit O-Ring / with o-ring / avec joint torique	PH	KITGPH	409 30 04 05

Blindstopfen für Multifaster - Loshälften

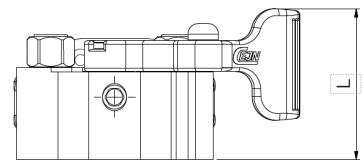
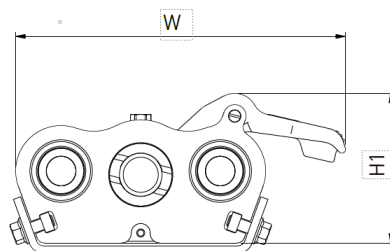
Dummy plugs for MultiFaster couplings - male



BG Series	Für Block For block	Vgl.-Nr. Ref.-No.	Art.-Nr. Item-No.
2	P 06	KITTSP38M	409 30 03 72
3	P 08	KITTSP12M	409 30 03 71
4	P 12	KITTSP34M	409 30 03 70

Multi-X 2-fach DN 10 - Festhälften

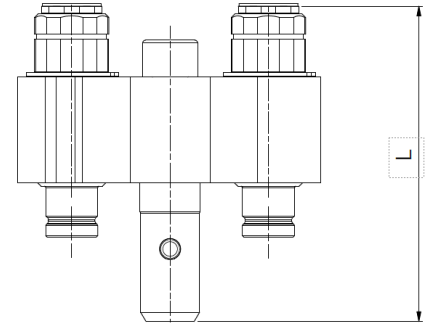
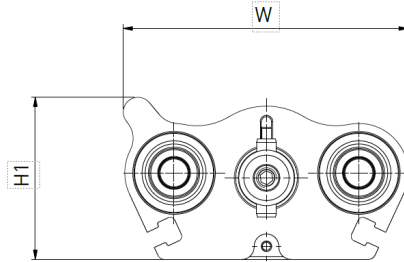
Multi-X 2-way couplings DN 10 - female



Anschluss Connection	DN	Durchfluss (l/min) Flow rate (l/min)	PN (bar)	Abmessung H1 Dimension H1	Höhe H3 Height H3	Breite W Width W	Gesamtlänge L Total length L	Vgl.-Nr. Ref.-No.	Art.-Nr. Item-No.
G 3/8"-19	10	2x 40	350	78	5	166	89	10 932 2200	409 40 22 33
WEO 1/2"	10	2x 40	350	72	5	166	84	10 932 2100	409 40 22 34

Multi-X 2-fach DN 10 - Loshälften

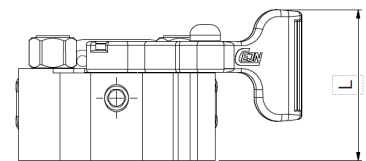
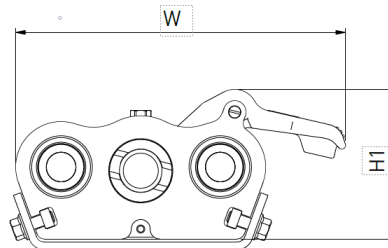
Multi-X 2-way couplings DN 10 - male



Anschluss Connection	DN	Durchfluss (l/min) Flow rate (l/min)	PN (bar)	Abmessung H1 Dimension H1	Höhe H3 Height H3	Breite W Width W	Gesamtlänge L Total length L	Vgl.-Nr. Ref.-No.	Art.-Nr. Item-No.
WEO 3/8"	10	2x 40	350	66	5	116	120	10 932 2150	409 41 22 33
G 3/8"-19	10	2x 40	350	66	5	116	121	10 932 2250	409 41 22 34

Multi-X 2-fach DN 12,5 - Festhälften

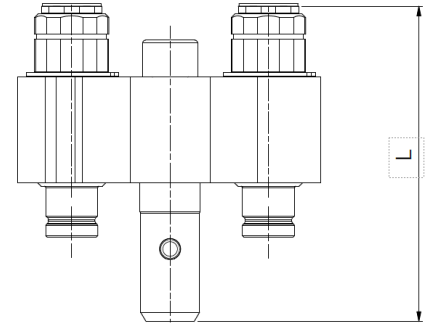
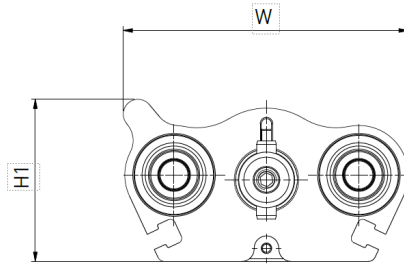
Multi-X 2-way couplings DN 12.5 - female



Anschluss Connection	DN	Durchfluss (l/min) Flow rate (l/min)	PN (bar)	Abmessung H1 Dimension H1	Höhe H3 Height H3	Breite W Width W	Gesamtlänge L Total length L	Vgl.-Nr. Ref.-No.	Art.-Nr. Item-No.
G 3/4"-14	12,5	2x 100	350	79	5	174	91	10 932 2201	409 40 32 34
WEO 1/2"	12,5	2x 100	350	85	5	174	91	10 932 2101	409 40 32 36

Multi-X 2-fach DN 12,5 - Loshälften

Multi-X 2-way couplings DN 12.5 - male

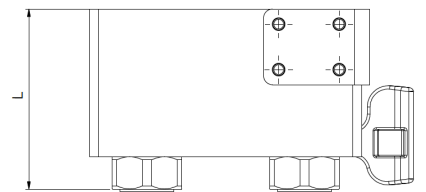
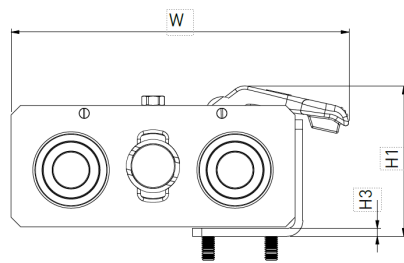


Anschluss Connection	DN	Durchfluss (l/min) Flow rate (l/min)	PN (bar)	Abmessung H1 Dimension H1	Höhe H3 Height H3	Breite W Width W	Gesamtlänge L Total length L	Vgl.-Nr. Ref.-No.	Art.-Nr. Item-No.
WEO 1/2"	12,5	2x 100	350	73	5	132	139	10 932 2151	409 41 32 34
G 1/2"-14	12,5	2x 100	350	73	5	132	136	10 932 2251	409 41 32 35

Multi-X 2-fach DN 12,5/19 - Festhälften

Multi-X 2-way couplings DN 12.5/19 - female

Anschlussart: WEO-Stecksystem
Connection type: WEO plug-in system

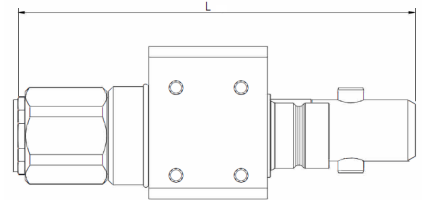
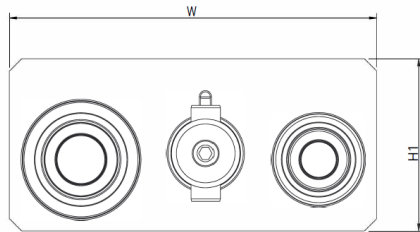


Anschluss Connection	DN	Durchfluss (l/min) Flow rate (l/min)	PN (bar)	Abmessung H1 Dimension H1	Höhe H3 Height H3	Breite W Width W	Gesamtlänge L Total length L	Vgl.-Nr. Ref.-No.	Art.-Nr. Item-No.
WEO 1/2" + WEO 3/4"	12,5/19	1x 100 / 1x 200	350	83	5	194	121	10 932 6100	409 40 23 36

Multi-X 2-fach DN 12,5/19 - Loshälften

Multi-X 2-way couplings DN 12.5/19 - male

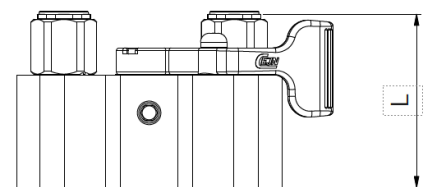
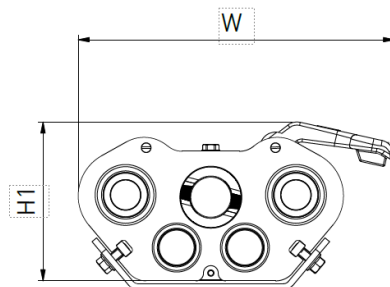
Anschlussart: WEO-Stecksystem
Connection type: WEO plug-in system



Anschluss Connection	DN	Durchfluss (l/min) Flow rate (l/min)	PN (bar)	Abmessung H1 Dimension H1	Höhe H3 Height H3	Breite W Width W	Gesamtlänge L Total length L	Vgl.-Nr. Ref.-No.	Art.-Nr. Item-No.
WEO 1/2" + WEO 3/4"	12,5/19	1x 100 / 1x 200	350	70	5	150	182,5	10 932 6150	409 41 23 36

Multi-X 2-fach DN 19 - Festhälften

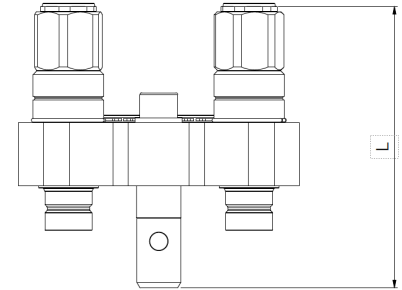
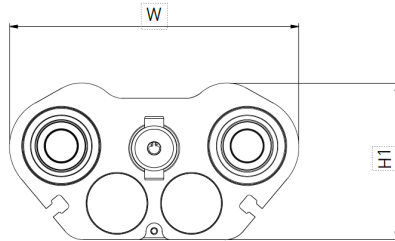
Multi-X 2-way couplings DN 19 - female



Anschluss Connection	DN	Durchfluss (l/min) Flow rate (l/min)	PN (bar)	Abmessung H1 Dimension H1	Höhe H3 Height H3	Breite W Width W	Gesamtlänge L Total length L	Vgl.-Nr. Ref.-No.	Art.-Nr. Item-No.
WEO 3/4"	19	2x 200	350	107	5	213	117	10 932 5102	409 40 42 36
G 3/4"-14	19	2x 200	350	107	5	214	113	10 932 5202	409 40 42 37

Multi-X 2-fach DN 19 - Loshälften

Multi-X 2-way couplings DN 19 - male

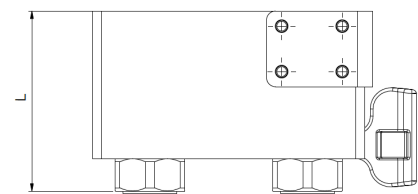
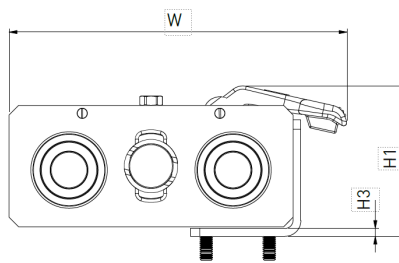


Anschluss Connection	DN	Durchfluss (l/min) Flow rate (l/min)	PN (bar)	Abmessung H1 Dimension H1	Höhe H3 Height H3	Breite W Width W	Gesamtlänge L Total length L	Vgl.-Nr. Ref.-No.	Art.-Nr. Item-No.
WEO 3/4"	19	2x 200	350	97	5	179	179	10 932 5152	409 41 42 36
G 3/4"-14	19	2x 200	350	97	5	179	168	10 932 5252	409 41 42 37

Multi-X 2-fach DN 25 - Festhälften

Multi-X 2-way couplings DN 25 - female

Innengewinde: Whitworth Rohrgewinde (BSPP), zylindrisch
Inner thread: Whitworth pipe thread (BSPP), cylindrical

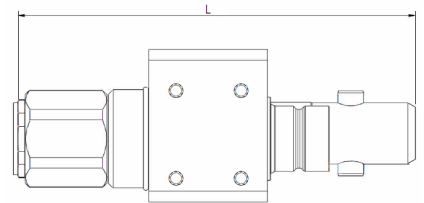
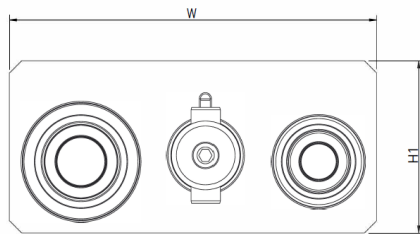


IG IT	DN	Durchfluss (l/min) Flow rate (l/min)	PN (bar)	Abmessung H1 Dimension H1	Höhe H3 Height H3	Breite W Width W	Gesamtlänge L Total length L	Vgl.-Nr. Ref.-No.	Art.-Nr. Item-No.
G 1"-11	25	2x 320	350	95	5	214	119	10 932 7000	409 40 52 37

Multi-X 2-fach DN 25 - Loshälften

Multi-X 2-way couplings DN 25 - male

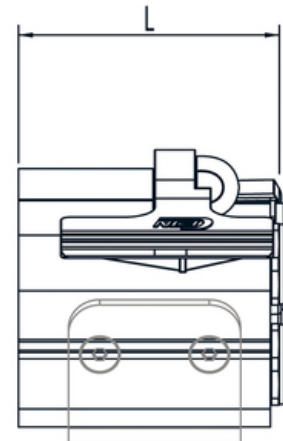
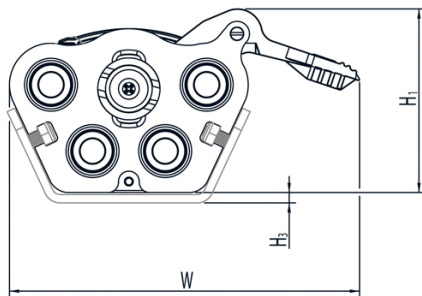
Innengewinde: Whitworth Rohrgewinde (BSPP), zylindrisch
Inner thread: Whitworth pipe thread (BSPP), cylindrical



IG IT	DN	Durchfluss (l/min) Flow rate (l/min)	PN (bar)	Abmessung H1 Dimension H1	Höhe H3 Height H3	Breite W Width W	Gesamtlänge L Total length L	Vgl.-Nr. Ref.-No.	Art.-Nr. Item-No.
G 1"-11	25	2x 320	350	77	6	180	173	10 932 7050	409 41 52 37

Multi-X 4-fach DN 10 - Festhälften

Multi-X 4-way couplings DN 10 - female

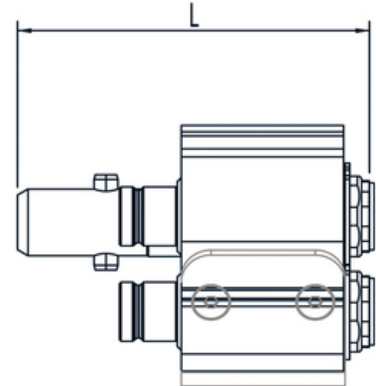
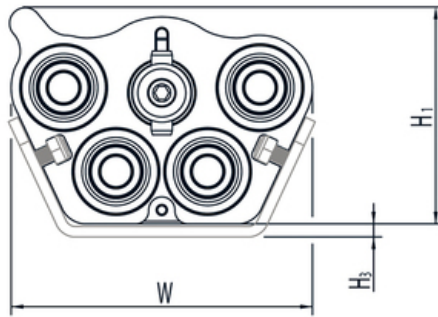


Anschluss Connection	DN	Durchfluss (l/min) Flow rate (l/min)	PN (bar)	Abmessung H1 Dimension H1	Höhe H3 Height H3	Breite W Width W	Gesamtlänge L Total length L	Vgl.-Nr. Ref.-No.	Art.-Nr. Item-No.
WEO 1/2"	10	4x 40	350	88	5	166	89	10 932 3100	409 40 24 34
G 3/8"-19	10	4x 40	350	93	5	166	89	10 932 3200	409 40 24 35

H

Multi-X 4-fach DN 10 - Loshälften

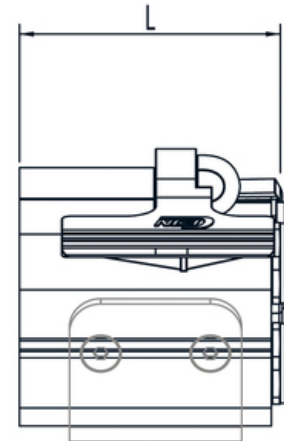
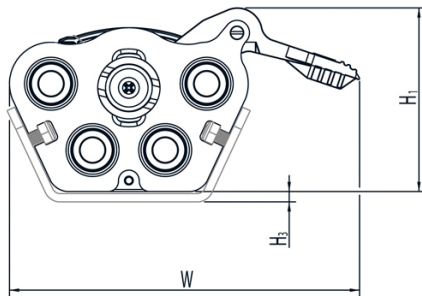
Multi-X 4-way couplings DN 10 - male



Anschluss Connection	DN	Durchfluss (l/min) Flow rate (l/min)	PN (bar)	Abmessung H1 Dimension H1	Höhe H3 Height H3	Breite W Width W	Gesamtlänge L Total length L	Vgl.-Nr. Ref.-No.	Art.-Nr. Item-No.
WEO 3/8"	10	4x 40	350	83	5	116	120	10 932 3150	409 41 24 33
G 3/8"-19	10	4x 40	350	83	5	116	121	10 932 3250	409 41 24 35

Multi-X 4-fach DN 10/12,5 - Festhälften

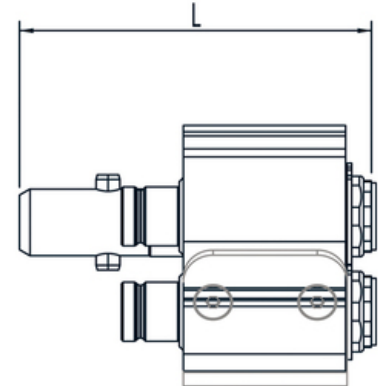
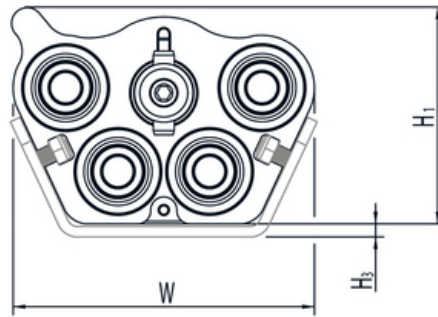
Multi-X 4-way couplings DN 10/12.5 - female



Anschluss Connection	DN	Durchfluss (l/min) Flow rate (l/min)	PN (bar)	Abmessung H1 Dimension H1	Höhe H3 Height H3	Breite W Width W	Gesamtlänge L Total length L	Vgl.-Nr. Ref.-No.	Art.-Nr. Item-No.
WEO 1/2"	10/12,5	2x 40 / 2x 100	350	99	5	174	91	10 932 4100	409 40 24 70
2x G 3/8"-19 / 2x G 1/2"-14	10/12,5	2x 40 / 2x 100	350	99	5	174	91	10 932 4200	409 40 24 71

Multi-X 4-fach DN 10/12,5 - Loshälften

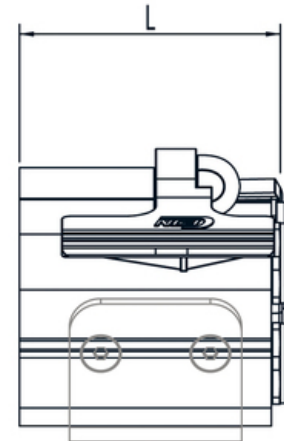
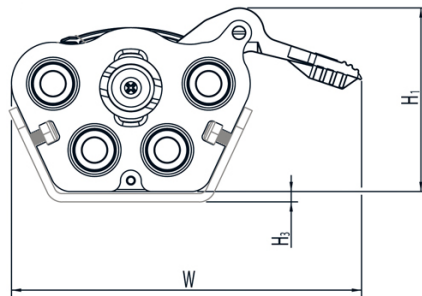
Multi-X 4-way couplings DN 10/12.5 - male



Anschluss Connection	DN	Durchfluss (l/min) Flow rate (l/min)	PN (bar)	Abmessung H1 Dimension H1	Höhe H3 Height H3	Breite W Width W	Gesamtlänge L Total length L	Vgl.-Nr. Ref.-No.	Art.-Nr. Item-No.
WEO 2x 3/8" + 2x 1/2"	10/12,5	2x 40 / 2x 100	350	93	5	132	139	10 932 4150	409 41 24 67
2x G 3/8"-19 / 2x G 1/2"-14	10/12,5	2x 40 / 2x 100	350	93	5	132	136	10 932 4250	409 41 24 68

Multi-X 4-fach DN 12,5 - Festhälften

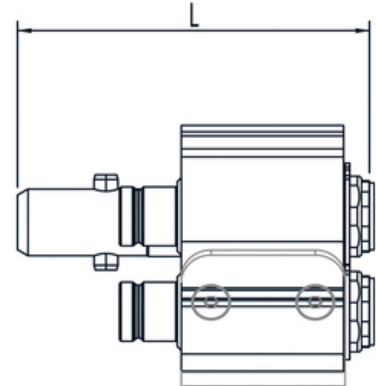
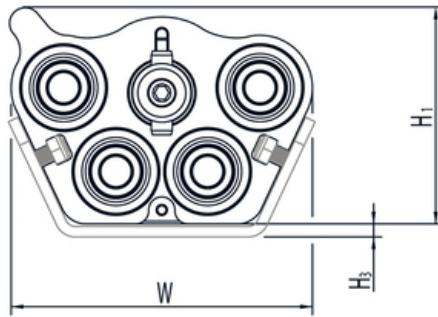
Multi-X 4-way couplings DN 12.5 - female



Anschluss Connection	DN	Durchfluss (l/min) Flow rate (l/min)	PN (bar)	Abmessung H1 Dimension H1	Höhe H3 Height H3	Breite W Width W	Gesamtlänge L Total length L	Vgl.-Nr. Ref.-No.	Art.-Nr. Item-No.
G 1/2"-14	12,5	4x 100	350	99	5	174	91	10 932 4201	409 40 34 34
WEO 1/2"	12,5	4x 100	350	99	5	174	91	10 932 4101	409 40 34 36

Multi-X 4-fach DN 12,5 - Loshälften

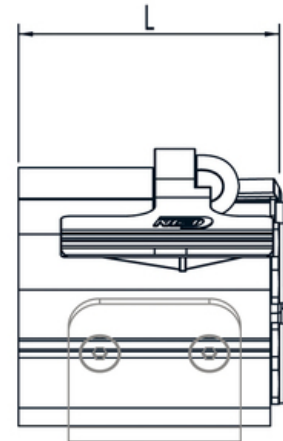
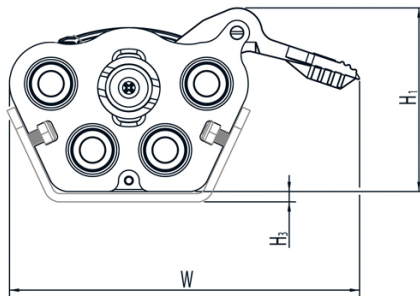
Multi-X 4-way couplings DN 12.5 - male



Anschluss Connection	DN	Durchfluss (l/min) Flow rate (l/min)	PN (bar)	Abmessung H1 Dimension H1	Höhe H3 Height H3	Breite W Width W	Gesamtlänge L Total length L	Vgl.-Nr. Ref.-No.	Art.-Nr. Item-No.
WEO 1/2"	12,5	4x 100	350	93	5	132	139	10 932 4151	409 41 34 34
G 1/2"-14	12,5	4x 100	350	93	5	132	136	10 932 4251	409 41 34 35

Multi-X 4-fach DN 12,5/19 - Festhälften

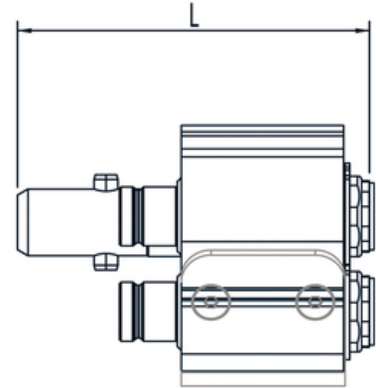
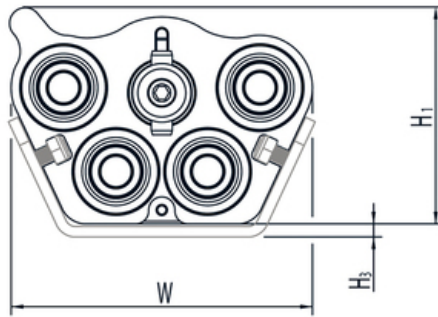
Multi-X 4-way couplings DN 12.5/19 - female



Anschluss Connection	DN	Durchfluss (l/min) Flow rate (l/min)	PN (bar)	Abmessung H1 Dimension H1	Höhe H3 Height H3	Breite W Width W	Gesamtlänge L Total length L	Vgl.-Nr. Ref.-No.	Art.-Nr. Item-No.
WEO 1/2" + WEO 3/4"	12,5/19	2x 100 / 2x 200	350	107	5	214	117	10 932 5100	409 40 44 36
2x G 1/2"-14 / 2x G 3/4"-14	12,5/19	2x 100 / 2x 200	350	107	5	214	106	10 932 5200	409 40 44 37

Multi-X 4-fach DN 12,5/19 - Loshälften

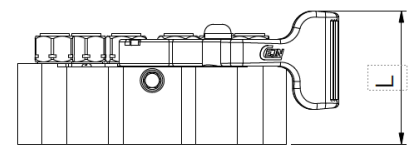
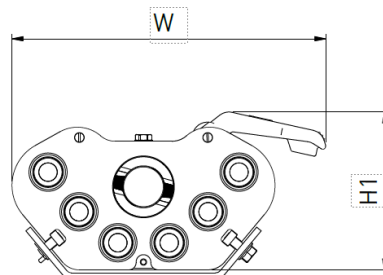
Multi-X 4-way couplings DN 12.5/19 - male



Anschluss Connection	DN	Durchfluss (l/min) Flow rate (l/min)	PN (bar)	Abmessung H1 Dimension H1	Höhe H3 Height H3	Breite W Width W	Gesamtlänge L Total length L	Vgl.-Nr. Ref.-No.	Art.-Nr. Item-No.
WEO 1/2" + WEO 3/4"	12,5/19	2x 100 / 2x 200	350	97	5	179	179	10 932 5150	409 41 44 70
2x G 1/2"-14 / 2x G 3/4"-14	12,5/19	2x 100 / 2x 200	350	97	5	179	168	10 932 5250	409 41 44 71

Multi-X 6-fach DN 10 - Festhälften

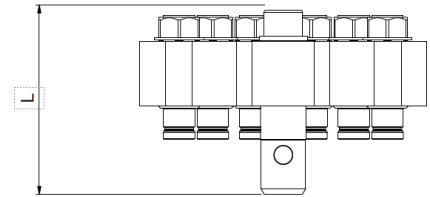
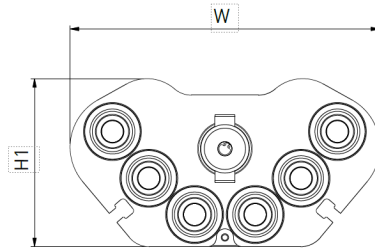
Multi-X 6-way couplings DN 10 - female



Anschluss Connection	DN	Durchfluss (l/min) Flow rate (l/min)	PN (bar)	Abmessung H1 Dimension H1	Höhe H3 Height H3	Breite W Width W	Gesamtlänge L Total length L	Vgl.-Nr. Ref.-No.	Art.-Nr. Item-No.
G 3/8"-19	10	6x 40	350	107	5	214	89	10 932 5206	409 40 46 33
WEO 1/2"	10	6x 40	350	107	5	213	84	10 932 5106	409 40 46 34

Multi-X 6-fach DN 10 - Loshälften

Multi-X 6-way couplings DN 10 - male



Anschluss Connection	DN	Durchfluss (l/min) Flow rate (l/min)	PN (bar)	Abmessung H1 Dimension H1	Höhe H3 Height H3	Breite W Width W	Gesamtlänge L Total length L	Vgl.-Nr. Ref.-No.	Art.-Nr. Item-No.
WEO 1/2"	10	6x 40	350	97	5	179	122	10 932 5156	409 41 46 33
G 3/8"-19	10	6x 40	350	97	5	179	123	10 932 5256	409 41 46 35

Hydraulikeinsätze für Multi-X - Festhälften

Hydraulic inserts for Multi-X couplings - female



Anschlussart: WEO-Stecksystem
Anwendung: kurze Ausführung für DN 10
Connection type: WEO plug-in system
Application: short version for DN 10

DN	Ø (mm)	Für Multi-X For Multi-X	Für Multi-X (2) For Multi-X (2)	PN (bar)	Vgl.-Nr. Ref.-No.	WEO Grösse WEO size	Art.-Nr. Item-No.
10	19,8	2-/ 4-/ 6-fach / -way / -circuit	DN 10	350	10 365 1905	WEO 1/2"	409 43 10 34



Anschlussart: WEO-Stecksystem
Anwendung: lange Ausführung für DN 10/12,5 + 12,5 + 12,5/19
Connection type: WEO plug-in system
Application: long version for DN 10/12.5 + 12.5 + 12.5/19

DN	Ø (mm)	Für Multi-X For Multi-X	Für Multi-X (2) For Multi-X (2)	PN (bar)	Vgl.-Nr. Ref.-No.	WEO Grösse WEO size	Art.-Nr. Item-No.
10	19,8	4-fach / -way / -circuit	DN 10/12,5	350	10 365 1906	WEO 1/2"	409 43 11 34
12,5	24,5	4-fach / -way / -circuit	DN 10/12,5 + 12,5 + 12,5/19	350	10 565 1907	WEO 3/4"	409 43 12 36
19	30	4-fach / -way / -circuit	DN 12,5/19	350	10 765 1901	WEO 3/4"	409 43 19 36

Hydraulikeinsätze für Multi-X - Festhälften

Hydraulic inserts for Multi-X couplings - female

Innengewinde: Whitworth Rohrgewinde (BSPP), zylindrisch

Anwendung: kurze Ausführung für DN 10

Inner thread: Whitworth pipe thread (BSPP), cylindrical

Application: short version for DN 10

IG IT	DN	Ø (mm)	Für Multi-X For Multi-X	Für Multi-X (2) For Multi-X (2)	PN (bar)	Vgl.-Nr. Ref.-No.	Art.-Nr. Item-No.
G 3/8"-19	10	19,8	2-/ 4-/ 6-fach / -way / -circuit	DN 10	350	10 365 1908	409 43 60 33



Innengewinde: Whitworth Rohrgewinde (BSPP), zylindrisch

Anwendung: lange Ausführung für DN 10/12,5 + 12,5 + 12,5/19 + 25

Inner thread: Whitworth pipe thread (BSPP), cylindrical

Application: long version for DN 10/12,5 + 12,5 + 12,5/19 + 25

IG IT	DN	Ø (mm)	Für Multi-X For Multi-X	Für Multi-X (2) For Multi-X (2)	PN (bar)	Vgl.-Nr. Ref.-No.	Art.-Nr. Item-No.
G 3/8"-19	10	19,8	4-fach / -way / -circuit	DN 10/12,5	350	10 365 1908	409 43 61 33
G 1/2"-14	12,5	24,5	4-fach / -way / -circuit	DN 10/12,5 + 12,5 + 12,5/19	350	10 565 1908	409 43 62 36
G 3/4"-14	19	30	4-fach / -way / -circuit	DN 12,5/19	350	10 765 1907	409 43 70 36
G 1"-11	25	36	2-fach / -way / -circuit	DN 25	350	10 065 1903	409 43 75 37



Hydraulikeinsätze für Multi-X - Loshälften

Hydraulic inserts for Multi-X couplings - male

Anschlussart: WEO-Stecksystem

Connection type: WEO plug-in system

DN	Ø (mm)	Für Multi-X For Multi-X	Für Multi-X (2) For Multi-X (2)	PN (bar)	Vgl.-Nr. Ref.-No.	WEO Grösse WEO size	Art.-Nr. Item-No.
10	19,8	2-/ 4-/ 6-fach / -way / -circuit	DN 10 + 10/12,5	350	10 364 6909	WEO 3/8"	409 42 10 33
12,5	24,5	4-fach / -way / -circuit	DN 10/12,5 + 12,5 + 12,5/19	350	10 564 6909	WEO 1/2"	409 42 12 34
19	30	4-fach / -way / -circuit	DN 12,5/19	350	10 764 6909	WEO 3/4"	409 42 19 36



Innengewinde: Whitworth Rohrgewinde (BSPP), zylindrisch

Inner thread: Whitworth pipe thread (BSPP), cylindrical

IG IT	DN	Ø (mm)	Für Multi-X For Multi-X	Für Multi-X (2) For Multi-X (2)	PN (bar)	Vgl.-Nr. Ref.-No.	Art.-Nr. Item-No.
G 3/8"-19	10	19,8	2-/ 4-/ 6-fach / -way / -circuit	DN 10 + 10/12,5	350	10 364 6908	409 42 60 33
G 1/2"-14	12,5	24,5	4-fach / -way / -circuit	DN 10/12,5 + 12,5 + 12,5/19	350	10 564 6908	409 42 62 34
G 3/4"-14	19	30	4-fach / -way / -circuit	DN 12,5/19	350	10 764 6908	409 42 70 36
G 1"-11	25	36	2-fach / -way / -circuit	DN 25	350	10 064 6903	409 42 75 37



H

Staubschutzkappen für Multi-X - Festhälften

Dust protection caps for Multi-X couplings - female



Werkstoff: PVC
Ohne Elektrostecker
Material: PVC
Without electrical plug

Für Multi-X For Multi-X	Vgl.-Nr. Ref.-No.	Art.-Nr. Item-No.
2-fach / -way / -circuit DN 10	10 932 1000	409 46 20 20
2-fach / -way / -circuit DN 12,5	10 932 1002	409 46 20 30
4-fach / -way / -circuit DN 10	10 932 1001	409 46 40 20
4-fach / -way / -circuit DN 10/12,5 + 4-fach / -way / -circuit DN 12,5	10 932 1007	409 46 40 23
4-fach / -way / -circuit DN 12,5/19	10 932 1008	409 46 40 34
6-fach / -way / -circuit DN 10	10 932 1006	409 46 50 50

Staubschutzkappen für Multi-X - Loshälften

Dust protection caps for Multi-X couplings - male



Werkstoff: PVC
Ohne Elektrostecker
Material: PVC
Without electrical plug

Für Multi-X For Multi-X	Vgl.-Nr. Ref.-No.	Art.-Nr. Item-No.
2-fach / -way / -circuit DN 10	10 932 1050	409 45 20 20
2-fach / -way / -circuit DN 12,5	10 932 1052	409 45 20 30
4-fach / -way / -circuit DN 10	10 932 1051	409 45 40 20
4-fach / -way / -circuit DN 10/12,5 + 4-fach / -way / -circuit DN 12,5	10 932 1053	409 45 40 23
4-fach / -way / -circuit DN 12,5/19	10 932 1055	409 45 40 34
6-fach / -way / -circuit DN 10	10 932 1056	409 45 50 50

Staubschutzkappen für Multi-X mit Elektrostecker - Festhälften

Dust protection caps for Multi-X couplings with electrical plug - female



Werkstoff: PVC
Mit Elektrostecker
Material: PVC
With electrical plug

Für Multi-X For Multi-X	Vgl.-Nr. Ref.-No.	Art.-Nr. Item-No.
2-fach / -way / -circuit DN 10	10 932 1010	409 46 21 20
2-fach / -way / -circuit DN 12,5	10 932 1012	409 46 21 30
4-fach / -way / -circuit DN 10	10 932 1011	409 46 41 20
4-fach / -way / -circuit DN 10/12,5 + 4-fach / -way / -circuit DN 12,5	10 932 1013	409 46 41 23
4-fach / -way / -circuit DN 12,5/19	10 932 1015	409 46 41 34
6-fach / -way / -circuit DN 10	10 932 1016	409 46 51 50

Staubschutzkappen für Multi-X mit Elektrostecker - Loshälften

Dust protection caps for Multi-X couplings with electrical plug - male

Werkstoff: PVC
Mit Elektrostecker
Material: PVC
With electrical plug



Für Multi-X For Multi-X	Vgl.-Nr. Ref.-No.	Art.-Nr. Item-No.
2-fach / -way / -circuit DN 10	10 932 1060	409 45 21 20
2-fach / -way / -circuit DN 12,5	10 932 1062	409 45 21 30
4-fach / -way / -circuit DN 10	10 932 1061	409 45 41 20
4-fach / -way / -circuit DN 10/12,5 + 4-fach / -way / -circuit DN 12,5	10 932 1063	409 45 41 23
4-fach / -way / -circuit DN 12,5/19	10 932 1065	409 45 41 34
6-fach / -way / -circuit DN 10	10 932 1066	409 45 51 50

Abdeckkappen für Multi-X - Festhälften

Cover caps for Multi-X couplings - female

Werkstoff: Kunststoff
Material: plastic



Für Multi-X For Multi-X	Vgl.-Nr. Ref.-No.	Art.-Nr. Item-No.
2-/4-fach / -way / -circuit DN 10	10 932 4961	409 40 91 10
2-/4-fach / -way / -circuit DN 12,5 + 4-fach / -way / -circuit DN 10/12,5	10 932 4971	409 40 91 11
2-fach / -way / -circuit DN 19 + 4-fach / -way / -circuit DN 12,5/19 + 6-fach / -way / -circuit DN 10	10 932 4981	409 40 91 12

Parkstationen für Multi-X - Festhälften

Parking stations for Multi-X couplings - female

Für Multi-X For Multi-X	Vgl.-Nr. Ref.-No.	Art.-Nr. Item-No.
2-fach / -way / -circuit DN 10	10 932 1020	409 48 20 20
2-fach / -way / -circuit DN 12,5	10 932 1021	409 48 20 30
2-fach / -way / -circuit DN 12,5/19	10 932 1027	409 48 20 40
4-fach / -way / -circuit DN 10	10 932 1022	409 48 40 20
4-fach / -way / -circuit DN 10/12,5 + 4-fach / -way / -circuit DN 12,5	10 932 1023	409 48 40 23
4-fach / -way / -circuit DN 12,5/19	10 932 1025	409 48 40 34
2-fach / -way / -circuit DN 25	10 932 1028	409 48 50 37
6-fach / -way / -circuit DN 10	10 932 1026	409 48 50 38



H

Parkstationen für Multi-X - Loshälften

Parking stations for Multi-X couplings - male



Für Multi-X For Multi-X	Vgl.-Nr. Ref.-No.	Art.-Nr. Item-No.
2-fach / -way / -circuit DN 10	10 932 1070	409 47 20 20
2-fach / -way / -circuit DN 12,5	10 932 1071	409 47 20 30
2-fach / -way / -circuit DN 12,5/19	10 932 1077	409 47 20 40
4-fach / -way / -circuit DN 10	10 932 1072	409 47 40 20
4-fach / -way / -circuit DN 10/12,5 + 4-fach / -way / -circuit DN 12,5	10 932 1073	409 47 40 23
4-fach / -way / -circuit DN 12,5	10 932 1074	409 47 40 33
4-fach / -way / -circuit DN 12,5/19	10 932 1075	409 47 40 34
2-fach / -way / -circuit DN 25	10 932 1078	409 47 50 37
6-fach / -way / -circuit DN 10	10 932 1076	409 47 50 38

Halterungen für Multi-X - Festhälften

Brackets for Multi-X - female



Werkstoff: Stahl
Für Festhälften ohne Elektrostecker
Material: steel
For female couplings without an electrical plug

Ausführung Design	Für Multi-X For Multi-X	Vgl.-Nr. Ref.-No.	Art.-Nr. Item-No.
Classic	2-fach / -way / -circuit DN 10	10 932 4963	409 40 92 10
Classic	4-fach / -way / -circuit DN 10	10 932 4965	409 40 92 11
Classic	2-fach / -way / -circuit DN 12,5	10 932 4973	409 40 92 12
Classic	4-fach / -way / -circuit DN 10/12,5 + 4-fach / -way / -circuit DN 12,5	10 932 4975	409 40 92 13
Classic	2-fach / -way / -circuit DN 19 + 4-fach / -way / -circuit DN 12,5/19 + 6-fach / -way / -circuit DN 10	10 932 4985	409 40 92 14
Classic / GII	2-fach / -way / -circuit DN 25	10 932 4989	409 40 92 15
GII	2-fach / -way / -circuit DN 10	10 932 4930	409 40 92 30
GII	4-fach / -way / -circuit DN 10	10 932 4932	409 40 92 31
GII	2-fach / -way / -circuit DN 12,5	10 932 4934	409 40 92 32
GII	4-fach / -way / -circuit DN 10/12,5 + 4-fach / -way / -circuit DN 12,5	10 932 4936	409 40 92 33
GII	2-fach / -way / -circuit DN 19 + 4-fach / -way / -circuit DN 12,5/19 + 6-fach / -way / -circuit DN 10	10 932 4938	409 40 92 34



Werkstoff: Stahl
Für Festhälften mit Elektrostecker
Material: steel
For female couplings with electrical plug

Ausführung Design	Für Multi-X For Multi-X	Vgl.-Nr. Ref.-No.	Art.-Nr. Item-No.
Classic	2-fach / -way / -circuit DN 10	10 932 4964	409 40 92 19
Classic	2-fach / -way / -circuit DN 12,5	10 932 4974	409 40 92 20
Classic	4-fach / -way / -circuit DN 10	10 932 4966	409 40 92 21
Classic	2-fach / -way / -circuit DN 19 + 4-fach / -way / -circuit DN 12,5/19 + 6-fach / -way / -circuit DN 10	10 932 4986	409 40 92 22
GII	2-fach / -way / -circuit DN 10	10 932 4931	409 40 92 23
GII	2-fach / -way / -circuit DN 12,5	10 932 4935	409 40 92 24
GII	4-fach / -way / -circuit DN 10	10 932 4937	409 40 92 25
GII	2-fach / -way / -circuit DN 19 + 4-fach / -way / -circuit DN 12,5/19 + 6-fach / -way / -circuit DN 10	10 932 4939	409 40 92 26

Elektrosteckverbindungen für Multi-X - Festhälften

Electrical connectors for Multi-X couplings - female

Anschlussart: 10-polig + Erde

Lieferumfang: Stecker, Halterung, Staubschutzkappe, Montageanleitung

Connection type: 10-pole + ground

Scope of delivery: plug, fixation, dust protection cap, assembly instruction

Für Multi-X For Multi-X	Spannung Voltage	Stromstärke Current	Vgl.-Nr. Ref.-No.	Art.-Nr. Item-No.
2-fach / -way / -circuit DN 10	48 V	16 A	10 932 0010	409 50 22 34
4-fach / -way / -circuit DN 10	48 V	16 A	10 932 0012	409 50 24 34
4-fach / -way / -circuit DN 10/12,5 + 4-fach / -way / -circuit DN 12,5	48 V	16 A	10 932 0013	409 50 24 70
2-fach / -way / -circuit DN 12,5	48 V	16 A	10 932 0011	409 50 32 36
4-fach / -way / -circuit DN 12,5/19	48 V	16 A	10 932 0015	409 50 44 36



Anschlussart: 12-polig IP68

Lieferumfang: Stecker, Halterung, Staubschutzkappe, Montageanleitung

Connection type: 12-pole IP68

Scope of delivery: plug, fixation, dust protection cap, assembly instruction

Für Multi-X For Multi-X	Spannung Voltage	Stromstärke Current	Vgl.-Nr. Ref.-No.	Art.-Nr. Item-No.
2-fach / -way / -circuit DN 25	48 V	13 A	10 932 0017	409 50 52 37



Elektrosteckverbindungen für Multi-X - Loshälften

Electrical plug connections for Multi-X couplings - male

Anschlussart: 10-polig + Erde

Lieferumfang: Stecker, Halterung, Staubschutzkappe, Montageanleitung

Connection type: 10-pole + ground

Scope of delivery: plug, fixation, dust protection cap, assembly instruction

Für Multi-X For Multi-X	Spannung Voltage	Stromstärke Current	Vgl.-Nr. Ref.-No.	Art.-Nr. Item-No.
2-fach / -way / -circuit DN 10	48 V	16 A	10 932 0050	409 51 22 34
4-fach / -way / -circuit DN 10	48 V	16 A	10 932 0052	409 51 24 34
4-fach / -way / -circuit DN 10/12,5 + 4-fach / -way / -circuit DN 12,5	48 V	16 A	10 932 0053	409 51 24 70
2-fach / -way / -circuit DN 12,5	48 V	16 A	10 932 0051	409 51 32 36
4-fach / -way / -circuit DN 12,5/19	48 V	16 A	10 932 0055	409 51 44 36



Anschlussart: 12-polig IP68

Lieferumfang: Stecker, Halterung, Staubschutzkappe, Montageanleitung

Connection type: 12-pole IP68

Scope of delivery: plug, fixation, dust protection cap, assembly instruction

Für Multi-X For Multi-X	Spannung Voltage	Stromstärke Current	Vgl.-Nr. Ref.-No.	Art.-Nr. Item-No.
2-fach / -way / -circuit DN 25	48 V	13 A	10 932 0057	409 51 52 37



H

Dichtungen für Multi-X Hydraulikeinsätze - Loshälften

Sealings for Multi-X hydraulic inserts - male



DN	Vgl.-Nr. Ref.-No.	Art.-Nr. Item-No.
10	10 365 4900	409 44 10 00
12,5	10 565 4900	409 44 12 00
19	10 765 4900	409 44 19 00
25	10 065 4900	409 44 25 00

Hebeleinheiten für Multi-X - Festhälften

Lever units for Multi-X couplings - female



Ausführung Design	Für Multi-X For Multi-X	Vgl.-Nr. Ref.-No.	Art.-Nr. Item-No.
Classic	2-/4-fach / -way / -circuit DN 10	10 932 4960	409 40 90 10
Classic	2-/4-fach / -way / -circuit DN 12,5 + 4-fach / -way / -circuit DN 10/12,5	10 932 4970	409 40 90 12
Classic / GII	2-fach / -way / -circuit DN 25	10 932 4978	409 40 90 18
Classic	2-fach / -way / -circuit DN 19 + 4-fach / -way / -circuit DN 12,5/19	10 932 4980	409 40 90 19
Classic	6-fach / -way / -circuit DN 10	10 932 4983	409 40 90 20
GII	2-/4-fach / -way / -circuit DN 10	10 932 4950	409 40 90 30
GII	2-/4-fach / -way / -circuit DN 12,5 + 4-fach / -way / -circuit DN 10/12,5	10 932 4951	409 40 90 32
GII	2-fach / -way / -circuit DN 19 + 4-fach / -way / -circuit DN 12,5/19	10 932 4952	409 40 90 39
GII	6-fach / -way / -circuit DN 10	10 932 4953	409 40 90 40

Verriegelungseinheit für Multi-X Parkstationen

Locking unit for Multi-X parking stations



Ausführung Design	Für Multi-X For Multi-X	Vgl.-Nr. Ref.-No.	Art.-Nr. Item-No.
Classic / GII	Alle Parkstationen / all parking stations / tous supports pour partie mobile	10 932 4991	409 40 93 03

Druckknopfsätze für Multi-X - Festhälfte

Push button sets for Multi-X - female

Ausführung Design	Für Multi-X For Multi-X	Vgl.-Nr. Ref.-No.	Art.-Nr. Item-No.
Classic / GII	2-fach / -way / -circuit DN 19 + 4-fach / -way / -circuit DN 12,5/19 + 6-fach / -way / -circuit DN 10	10 932 4994	409 40 93 01
Classic / GII	2-fach / -way / -circuit DN 10 + DN 12,5 + 4-fach / -way / -circuit DN 10 + DN 10/12,5 + DN 12,5	10 932 4993	409 40 93 02



Schlosssatz für Multi-X Verriegelungseinheit

Lock set for Multi-X locking unit

Ausführung Design	Für Multi-X For Multi-X	Vgl.-Nr. Ref.-No.	Art.-Nr. Item-No.
Classic / GII	Verriegelungseinheit / locking unit / unité de verrouillage	10 932 4992	409 40 93 04



Zentrierbolzensets für Multi-X - Loshälften

Centring pin sets for Multi-X couplings - male

Ausführung Design	Für Multi-X For Multi-X	Vgl.-Nr. Ref.-No.	Art.-Nr. Item-No.
Classic / GII	2-/4-fach / -way / -circuit DN 10	10 932 4962	409 41 90 10
Classic / GII	2-/4-fach / -way / -circuit DN 12,5 + 4-fach / -way / -circuit DN 10/12,5	10 932 4972	409 41 90 12
Classic	2-fach / -way / -circuit DN 19 + 4-fach / -way / -circuit DN 12,5/19	10 932 4982	409 41 90 13
Classic / GII	2-fach / -way / -circuit DN 25	10 932 4997	409 41 90 14
Classic	6-fach / -way / -circuit DN 10	10 932 4984	409 41 90 15
GII	2-fach / -way / -circuit DN 19 + 4-fach / -way / -circuit DN 12,5/19	10 932 4954	409 41 90 16
GII	6-fach / -way / -circuit DN 10	10 932 4955	409 41 90 17

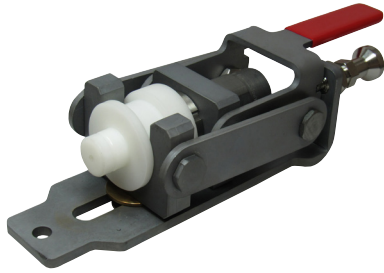


H

PMK 1-fach DN 10 - Festhälften

PMK 1-way couplings DN 10 - female

Innengewinde: Whitworth Rohrgewinde (BSPP), zylindrisch
Inner thread: Whitworth pipe thread (BSPP), cylindrical

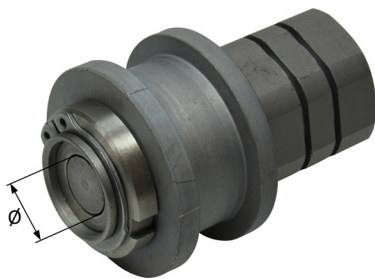


BG Series	IG IT	Ø (mm)	Durchfluss (l/min) Flow rate (l/min)	PN (bar)	Vgl.-Nr. Ref.-No.	Art.-Nr. Item-No.
2	G 3/8"-19	19,6	50	330	PMK-10-1	409 92 01 00

PMK 1-fach DN 10 - Loshälften

PMK 1-way couplings DN 10 - male

Innengewinde: Whitworth Rohrgewinde (BSPP), zylindrisch
Inner thread: Whitworth pipe thread (BSPP), cylindrical

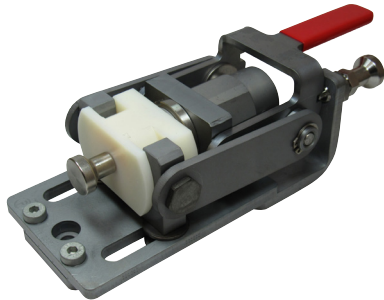


BG Series	IG IT	Ø (mm)	Durchfluss (l/min) Flow rate (l/min)	PN (bar)	Vgl.-Nr. Ref.-No.	Art.-Nr. Item-No.
2	G 3/8"-19	19,6	50	330	WP-10-1	409 91 01 00

PMK 1-fach DN 12,5 - Festhälften

PMK 1-way couplings DN 12.5 - female

Innengewinde: Whitworth Rohrgewinde (BSPP), zylindrisch
Inner thread: Whitworth pipe thread (BSPP), cylindrical

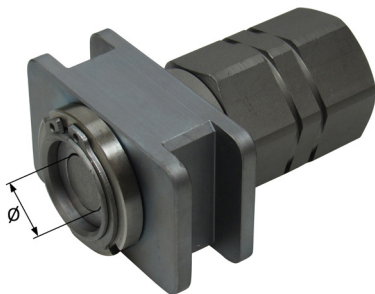


BG Series	IG IT	Ø (mm)	Durchfluss (l/min) Flow rate (l/min)	PN (bar)	Vgl.-Nr. Ref.-No.	Art.-Nr. Item-No.
3	G 3/4"-14	24,5	125	330	PMK-13-1	409 92 10 00

PMK 1-fach DN 12,5 - Loshälften

PMK 1-way couplings DN 12.5 - male

Innengewinde: Whitworth Rohrgewinde (BSPP), zylindrisch
Inner thread: Whitworth pipe thread (BSPP), cylindrical

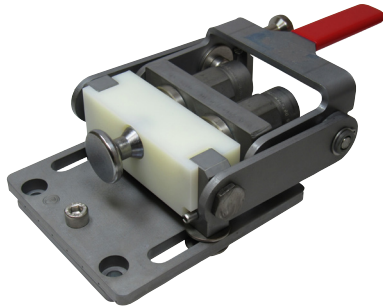


BG Series	IG IT	Ø (mm)	Durchfluss (l/min) Flow rate (l/min)	PN (bar)	Vgl.-Nr. Ref.-No.	Art.-Nr. Item-No.
3	G 3/4"-14	24,5	125	330	WP-13-1	409 91 10 00

PMK 2-fach DN 10 - Festhälften

PMK 2-way couplings DN 10 - female

Innengewinde: Whitworth Rohrgewinde (BSPP), zylindrisch
Inner thread: Whitworth pipe thread (BSPP), cylindrical

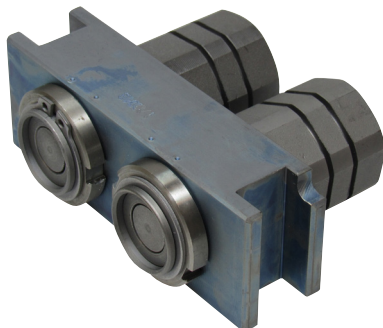


BG Series	IG IT	Ø (mm)	Durchfluss (l/min) Flow rate (l/min)	PN (bar)	Vgl.-Nr. Ref.-No.	Art.-Nr. Item-No.
2	G 3/8"-19	19,6	50	330	PMK-10/10-1	409 92 02 00

PMK 2-fach DN 10 - Loshälften

PMK 2-way couplings DN 10 - male

Innengewinde: Whitworth Rohrgewinde (BSPP), zylindrisch
Inner thread: Whitworth pipe thread (BSPP), cylindrical

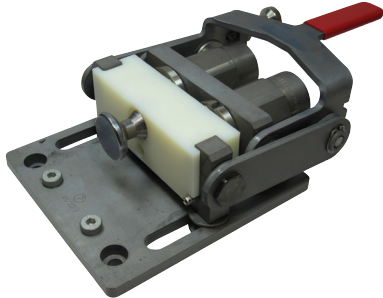


BG Series	IG IT	Ø (mm)	HY-Kupplungen HY couplings	Durchfluss (l/min) Flow rate (l/min)	PN (bar)	Vgl.-Nr. Ref.-No.	Art.-Nr. Item-No.
2	G 3/8"-19	19,6	2	50	330	WP-10/10-1	409 91 02 00
2	G 3/8"-19	19,6	1 (rechts / right / droite)	50	330	WP-10SK/10-1	409 91 02 01
2	G 3/8"-19	19,6	1 (links / left / gauche)	50	330	WP-10/10SK-1	409 91 02 02

PMK 2-fach DN 12,5 - Festhälften

PMK 2-way couplings DN 12.5 - female

Innengewinde: Whitworth Rohrgewinde (BSPP), zylindrisch
Inner thread: Whitworth pipe thread (BSPP), cylindrical

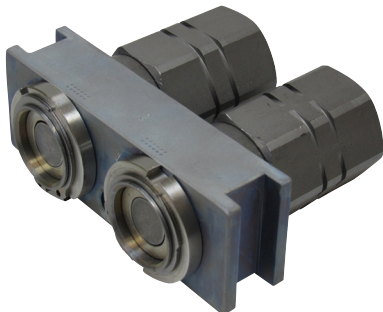


BG Series	IG IT	Ø (mm)	Durchfluss (l/min) Flow rate (l/min)	PN (bar)	Vgl.-Nr. Ref.-No.	Art.-Nr. Item-No.
3	G 3/4"-14	24,5	125	330	PMK-13/13-1	409 92 12 00

PMK 2-fach DN 12,5 - Loshälften

PMK 2-way couplings DN 12.5 - male

Innengewinde: Whitworth Rohrgewinde (BSPP), zylindrisch
Inner thread: Whitworth pipe thread (BSPP), cylindrical

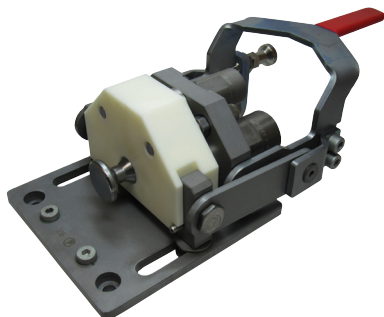


BG Series	IG IT	Ø (mm)	HY-Kupplungen HY couplings	Durchfluss (l/min) Flow rate (l/min)	PN (bar)	Vgl.-Nr. Ref.-No.	Art.-Nr. Item-No.
3	G 3/4"-14	24,5	2	125	330	WP-13/13-1	409 91 12 00
3	G 3/4"-14	24,5	1 (rechts / right / droite)	125	330	WP-13SK/13-1	409 91 12 01
3	G 3/4"-14	24,5	1 (links / left / gauche)	125	330	WP-13/13SK-1	409 91 12 02

PMK 3-fach DN 10/12,5 - Festhälften

PMK 3-way couplings DN 10/12.5 - female

Innengewinde: Whitworth Rohrgewinde (BSPP), zylindrisch
Inner thread: Whitworth pipe thread (BSPP), cylindrical

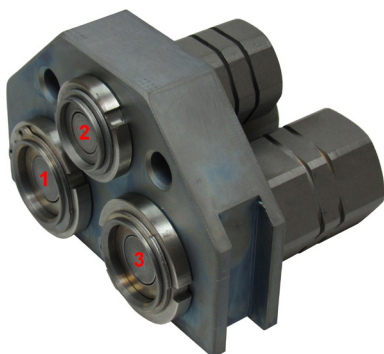


BG Series	IG IT	Ø (mm)	Durchfluss (l/min) Flow rate (l/min)	PN (bar)	Vgl.-Nr. Ref.-No.	Art.-Nr. Item-No.
3 / 2 / 3	1x G 3/8"-14 / 2x G 3/4"-14	1x 19,6 / 2x 24,5	1x 50 / 2x 125	330	PMK-13/10/13-1	409 92 13 00

PMK 3-fach DN 10/12,5 - Loshälften

PMK 3-way couplings DN 10/12.5 - male

Innengewinde: Whitworth Rohrgewinde (BSPP), zylindrisch
Inner thread: Whitworth pipe thread (BSPP), cylindrical



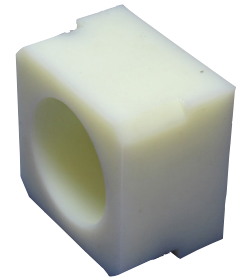
BG Series	IG IT	Ø (mm)	HY-Kupplungen HY couplings	Durchfluss (l/min) Flow rate (l/min)	PN (bar)	Vgl.-Nr. Ref.-No.	Art.-Nr. Item-No.
3 / 2 / 3	1x G 3/8"-14 / 2x G 3/4"-14	1x 19,6 / 2x 24,5	3	1x 50 / 2x 125	330	WP-13/10/13-1	409 91 13 00
3 / - / 3	2x G 3/4"-19	2x 24,5	2	2x 125	330	WP-13/10SK/13-1	409 91 13 01
- / 2 / 3	1x G 3/8"-14 / 1x G 3/4"-14	1x 19,6 / 1x 24,5	2	1x 50 / 1x 125	330	WP-13SK/10/13-1	409 91 13 02
3 / 2 / -	1x G 3/4"-19 / 1x G 3/8"-14	1x 24,5 / 1x 19,6	2	1x 125 / 1x 50	330	WP-13/10/13SK-1	409 91 13 03
- / - / 3	1x G 3/4"-19	1x 24,5	1	1x 125	330	WP-13SK/10SK/13-1	409 91 13 04
3 / - / -	1x G 3/4"-19	1x 24,5	1	1x 125	330	WP-13/10SK/13SK-1	409 91 13 05
- / 2 / -	1x G 3/8"-14	1x 19,6	1	1x 50	330	WP-13SK/10/13SK-1	409 91 13 06

PMK Parkstationen für Loshälften

PMK parking stations for male couplings

Werkstoff: PVC
Material: PVC

BG Series	Ausführung Design	Vgl.-Nr. Ref.-No.	Art.-Nr. Item-No.
2	1-fach / -way / -circuit	PS 1er WP-10	409 93 10 00
2	2-fach / -way / -circuit	PS 2er WP-10	409 93 10 01
3	1-fach / -way / -circuit	PS 1er WP-13	409 93 10 02
3	2-fach / -way / -circuit	PS 2er WP-13	409 93 10 03
3 / 2 / 3	3-fach / -way / -circuit	PS 3er WP-13	409 93 10 04



Montageschrauben für PMK

Mounting screws for PMK

Werkstoff: Stahl, nickelbeschichtet
Material: steel, nickel plated

Gewinde Thread	Vgl.-Nr. Ref.-No.	Art.-Nr. Item-No.
M 8X18	84818	409 93 90 07

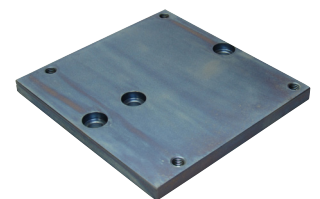


Anbauhilfen für PMK

Mounting aids for PMK

Werkstoff: Stahl, nickelbeschichtet
Material: steel, nickel plated

Beschreibung Description	Vgl.-Nr. Ref.-No.	Art.-Nr. Item-No.
Platte für / plate for / plat pour Yanmar, SV20-100, V10	95-013-125	409 93 90 00
Platte für / plate for / plat pour Kubota U48, U55, KX57	95-013-134	409 93 90 01
Platte für / plate for / plat pour Wacker Neuson EZ28, EW65, ET60, ET65, EZ80, ET90, EW100	95-013-152	409 93 90 02



Werkstoff: Stahl, nickelbeschichtet
Material: steel, nickel plated

Beschreibung Description	Vgl.-Nr. Ref.-No.	Art.-Nr. Item-No.
Universal Anschweißriegelsatz / Universal weld-on bolt set / Jeu de boulons à souder universels	92-013-080	409 93 90 06





Niederdruckkugelhähne

Low pressure ball valves

Seite
Page



2-Wege Mini-Kugelhähne
2-way mini ball valves

316



2-Wege Muffen-Kugelhähne
2-way ball valves with socket ends

318



3-Wege Muffen-Kugelhähne
3-way ball valves with socket ends

324



Muffenschieber
Socket slide valve

325



Mini-Kugelhähne - 30 bar

Mini ball valves - 30 bar



Innengewinde: Whitworth Rohrgewinde (BSPP), zylindrisch

Gehäuse: Messing vernickelt

Kugel: Messing hart verchromt

Temperaturbereich: -20 °C bis +90 °C (abhängig vom Betriebsdruck)

Inner thread: Whitworth pipe thread (BSPP), cylindrical

Housing: nickel-plated brass

Ball: hard chrome-plated brass

Temperature range: -20 °C to +90 °C (dependent on the operating pressure)

IG IT	Gesamtlänge (mm) Total length (mm)	Höhe Height	PN (bar)	SW AF	Art.-Nr. Item-No.
G 1/8"-28	41,5	39	30	21	419 431
G 1/4"-19	41,5	39	30	21	419 432
G 3/8"-19	41,5	39	30	21	419 433
G 1/2"-14	49	43	30	25	419 434
G 3/4"-14	54	47.5	30	30	419 436

Mini-Kugelhähne - 10 bar

Mini ball valves - 10 bar



Innengewinde: Whitworth Rohrgewinde (BSPP), zylindrisch

Gehäuse: Messing vernickelt

Kugel: Messing hart verchromt

Temperaturbereich: -20 °C bis +90 °C (abhängig vom Betriebsdruck)

Inner thread: Whitworth pipe thread (BSPP), cylindrical

Housing: nickel-plated brass

Ball: hard chrome-plated brass

Temperature range: -20 °C to +90 °C (dependent on the operating pressure)

IG IT	Gesamtlänge (mm) Total length (mm)	PN (bar)	SW AF	Art.-Nr. Item-No.
G 1/8"-28	40,65	10	18	419 40 01 31
G 1/4"-19	39	10	18	419 40 01 32
G 3/8"-19	41	10	21	419 40 01 33
G 1/2"-14	45	10	24	419 40 01 34

Mini-Kugelhähne - 30 bar

Mini ball valves - 30 bar

Gehäuse: Messing vernickelt

Außengewinde/Innengewinde: Whitworth-Rohrgewinde (BSPP), zylindrisch

Kugel: Messing hart verchromt

Temperaturbereich: -20 °C bis +90 °C (abhängig vom Betriebsdruck)

Housing: nickel-plated brass

With inner thread/outer thread: Whitworth pipe thread (BSPP), cylindric

Ball: hard chrome-plated brass

Temperature range: -20 °C to +90 °C (dependent on the operating pressure)

AG OT	IG IT	Gesamtlänge (mm) Total length (mm)	Höhe Height	PN (bar)	SW AF	Art.-Nr. Item-No.
G 1/8"-28	G 1/8"-28	41,5	39	30	21	419 441
G 1/4"-19	G 1/4"-19	41,5	39	30	21	419 442
G 3/8"-19	G 3/8"-19	41,5	39	30	21	419 443
G 1/2"-14	G 1/2"-14	49	43	30	25	419 444
G 3/4"-14	G 3/4"-14	54	47,5	30	30	419 446



Mini-Kugelhähne - 10 bar

Mini ball valves - 10 bar

Gehäuse: Messing vernickelt

Außengewinde/Innengewinde: Whitworth-Rohrgewinde (BSPP), zylindrisch

Kugel: Messing hart verchromt

Temperaturbereich: -20 °C bis +90 °C (abhängig vom Betriebsdruck)

Housing: nickel-plated brass

With inner thread/outer thread: Whitworth pipe thread (BSPP), cylindric

Ball: hard chrome-plated brass

Temperature range: -20 °C to +90 °C (dependent on the operating pressure)

AG OT	IG IT	Gesamtlänge (mm) Total length (mm)	PN (bar)	SW AF	Art.-Nr. Item-No.
G 1/8"-28	G 1/8"-28	39	10	21	419 40 02 31
G 1/4"-19	G 1/4"-19	41,5	10	20	419 40 02 32
G 3/8"-19	G 3/8"-19	40,4	10	20	419 40 02 33
G 1/2"-14	G 1/2"-14	45	10	24	419 40 02 34



Innengewinde: Whitworth Rohrgewinde (BSPP), zylindrisch - Schlauchanschlussstutzen

Gehäuse: Messing vernickelt

Kugel: Messing hart verchromt

Temperaturbereich: -20 °C bis +90 °C (abhängig vom Betriebsdruck)

Inner thread: Whitworth pipe thread (BSPP), cylindrical - hose connector

Housing: nickel-plated brass

Ball: hard chrome-plated brass

Temperature range: -20 °C to +90 °C (dependent on the operating pressure)

IG IT	Für Schlauch Innen-Ø For hose inner-Ø	Gesamtlänge (mm) Total length (mm)	PN (bar)	SW AF	Art.-Nr. Item-No.
G 3/8"-14	14	70,25	10	21	419 40 03 33
G 1/2"-14	14	79,5	10	25	419 40 03 34



Mini-Kugelhähne - 10 bar

Mini ball valves - 10 bar



Außengewinde: Whitworth Rohrgewinde (BSPP), zylindrisch - Schlauchanschlussstutzen

Gehäuse: Messing vernickelt

Kugel: Messing hart verchromt

Temperaturbereich: -20 °C bis +90 °C (abhängig vom Betriebsdruck)

Outer thread: Whitworth pipe thread (BSPP), cylindrical - hose connector

Housing: nickel-plated brass

Ball: hard chrome-plated brass

Temperature range: -20 °C to +90 °C (dependent on the operating pressure)

AG OT	Für Schlauch Innen-Ø For hose inner-Ø	Gesamtlänge (mm) Total length (mm)	PN (bar)	SW AF	Art.-Nr. Item-No.
G 1/4"-19	14	69,5	10	21	419 40 04 33
G 3/8"-19	14	78,5	10	25	419 40 04 34

Muffen-Kugelhähne

Socket ball valves



Innengewinde: Whitworth Rohrgewinde (BSPP), zylindrisch für Einschraubzapfen mit Formen A, B und ggf. Form E

Gehäuse: Messing vernickelt

Kugel: Messing hart verchromt

Temperaturbereich: -20 °C bis +100 °C (abhängig vom Betriebsdruck)

Mit langem Innengewinde

Inner thread: Whitworth pipe thread (BSPP), cylindrical for screw-in plug with shape A, B and if applicable shape E

Housing: nickel-plated brass

Ball: hard chrome-plated brass

Temperature range: -20 °C to +100 °C (dependent on the operating pressure)

With long inner thread

IG IT	Gesamtlänge (mm) Total length (mm)	PN (bar)	SW AF	Art.-Nr. Item-No.
G 1/2"-14	56,5	25	24	419 40 09 34
G 3/4"-14	64	25	30	419 40 09 36
G 1"-11	80	25	37	419 40 09 37
G 1 1/4"-11	91,5	25	46	419 40 09 38
G 1 1/2"-11	101	25	53	419 40 09 39
G 2"-11	123,5	25	66	419 40 09 40



Gehäuse: Messing vernickelt

Außengewinde/Innengewinde: Whitworth-Rohrgewinde (BSPP), zylindrisch für Einschraubzapfen mit Formen A, B und ggf. Form E

Kugel: Messing hart verchromt

Temperaturbereich: -20 °C bis +100 °C (abhängig vom Betriebsdruck)

Mit langem Innengewinde

Housing: nickel-plated brass

Inner thread/outer thread: Whitworth pipe thread (BSPP), cylindrical for screw-in plug with shape A, B and if applicable shape E

Ball: hard chrome-plated brass

Temperature range: -20 °C to +100 °C (dependent on the operating pressure)

With long inner thread

AG OT	IG IT	Gesamtlänge (mm) Total length (mm)	PN (bar)	SW AF	Art.-Nr. Item-No.
G 1/2"-14	G 1/2"-14	55,5	25	24	419 40 10 34
G 3/4"-14	G 3/4"-14	64	25	30	419 40 10 36
G 1"-11	G 1"-11	78,5	25	37	419 40 10 37
G 1 1/4"-11	G 1 1/4"-11	88,5	25	46	419 40 10 38
G 1 1/2"-11	G 1 1/2"-11	100	25	53	419 40 10 39
G 2"-11	G 2"-11	123	25	66	419 40 10 40

Muffen-Kugelhähne mit Flügelgriff - DVGW Zulassung

Socket ball valves with wing handle - DVGW approval

Innengewinde: Whitworth Rohrgewinde (BSPP), zylindrisch für Einschraubzapfen mit Formen A, B und ggf. Form E

Inner thread: Whitworth pipe thread (BSPP), cylindrical for screw-in plug with shape A, B and if applicable shape E

IG IT	Gesamtlänge (mm) Total length (mm)	PN (bar)	SW AF	Art.-Nr. Item-No.
G 1/2"-14	56,5	25	24	419 40 11 34
G 3/4"-14	64	25	30	419 40 11 36
G 1"-11	80	25	37	419 40 11 37
G 1 1/4"-11	91,5	25	46	419 40 11 38



Muffen-Kugelhähne mit Flügelgriff

Socket ball valves with wing handle

Gehäuse: Messing vernickelt

Außengewinde/Innengewinde: Whitworth-Rohrgewinde (BSPP), zylindrisch für Einschraubzapfen mit Formen A, B und ggf. Form E

Kugel: Messing hart verchromt

Temperaturbereich: -20 °C bis +100 °C (abhängig vom Betriebsdruck)

Mit langem Innengewinde

Housing: nickel-plated brass

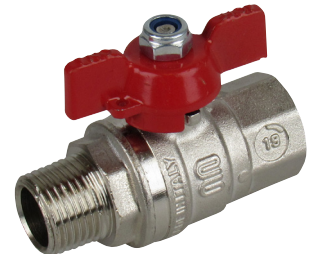
Inner thread/outer thread: Whitworth pipe thread (BSPP), cylindrical for screw-in plug with shape A, B and if applicable shape E

Ball: hard chrome-plated brass

Temperature range: -20 °C to +100 °C (dependent on the operating pressure)

With long inner thread

AG OT	IG IT	Gesamtlänge (mm) Total length (mm)	PN (bar)	SW AF	Art.-Nr. Item-No.
G 1/2"-14	G 1/2"-14	55,5	25	24	419 40 12 34
G 3/4"-14	G 3/4"-14	64	25	30	419 40 12 36
G 1"-11	G 1"-11	78,5	25	37	419 40 12 37
G 1 1/4"-11	G 1 1/4"-11	88,5	25	46	419 40 12 38



Muffen-Kugelhähne

Socket ball valves



Innengewinde: Whitworth Rohrgewinde (BSPP), zylindrisch
Gehäuse: Messing vernickelt
Kugel: Messing hart verchromt
Temperaturbereich: -20 °C bis +150 °C (abhängig vom Betriebsdruck)
Inner thread: Whitworth pipe thread (BSPP), cylindrical
Housing: nickel-plated brass
Ball: hard chrome-plated brass
Temperature range: -20 °C to +150 °C (dependent on the operating pressure)

IG IT	Gesamtlänge (mm) Total length (mm)	PN (bar)	SW AF	Art.-Nr. Item-No.
G 1/4"-19	40	64	18	419 531
G 3/8"-19	43	40	21	419 532
G 1/2"-14	48	40	25	419 533
G 3/4"-14	58	40	31	419 535
G 1"-11	68	40	38	419 536
G 1 1/4"-11	81	25	47	419 537
G 1 1/2"-11	94	25	54	419 538
G 2"-11	112	25	66	419 539
G 2 1/2"-11	136	16	85	419 540
G 3"-11	161	16	100	419 540 10
G 4"-11	189	16	124	419 540 20

Muffen-Kugelhähne - Edelstahl

Socket ball valves - stainless steel



Edelstahl
Stainless steel

Innengewinde: Whitworth Rohrgewinde (BSPP), zylindrisch
Gehäuse und Kugel: V4A
Temperaturbereich: -20 °C bis +180 °C (abhängig vom Betriebsdruck)
Inner thread: Whitworth pipe thread (BSPP), cylindrical
Housing and ball: V4A
Temperature range: -20 °C to +180 °C (dependent on the operating pressure)

IG IT	Gesamtlänge (mm) Total length (mm)	PN (bar)	Art.-Nr. Item-No.
G 1/4"-19	50	63	419 531v
G 3/8"-19	60	63	419 532v
G 1/2"-14	75	63	419 533v
G 3/4"-14	80	63	419 535v
G 1"-11	90	63	419 536v
G 1 1/4"-11	110	63	419 537v
G 1 1/2"-11	120	63	419 538v
G 2"-11	140	63	419 539v
G 2 1/2"-11	161	40	419 540v
G 3"-11	178	40	419 540 10v

Muffen-Kugelhähne

Socket ball valves

Gehäuse: Messing vernickelt

Außengewinde/Innengewinde: Whitworth-Rohrgewinde (BSPP), zylindrisch

Kugel: Messing hart verchromt

Temperaturbereich: -20 °C bis +150 °C (abhängig vom Betriebsdruck)

Housing: nickel-plated brass

With inner thread/outer thread: Whitworth pipe thread (BSPP), cylindric

Ball: hard chrome-plated brass

Temperature range: -20 °C to +150 °C (dependent on the operating pressure)



AG OT	IG IT	Gesamtlänge (mm) Total length (mm)	PN (bar)	SW AF	Art.-Nr. Item-No.
G 1/4"-19	G 1/4"-19	47,5	64	18	419 541
G 3/8"-19	G 3/8"-19	49,5	64	21	419 542
G 1/2"-14	G 1/2"-14	53	40	25	419 543
G 3/4"-14	G 3/4"-14	63	40	31	419 545
G 1"-11	G 1"-11	74	40	38	419 546
G 1 1/4"-11	G 1 1/4"-11	88	25	47	419 547
G 1 1/2"-11	G 1 1/2"-11	101,5	25	54	419 548
G 2"-11	G 2"-11	121	25	60	419 549

Muffen-Kugelhähne - Edelstahl

Socket ball valves - stainless steel

Gehäuse und Kugel: V4A

Außengewinde/Innengewinde: Whitworth-Rohrgewinde (BSPP), zylindrisch

Temperaturbereich: -20 °C bis +180 °C (abhängig vom Betriebsdruck)

Housing and ball: V4A

With inner thread/outer thread: Whitworth pipe thread (BSPP), cylindric

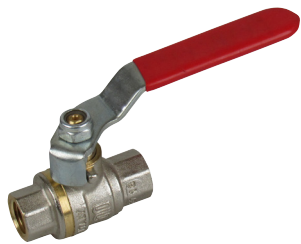
Temperature range: -20 °C to +180 °C (dependent on the operating pressure)



AG OT	IG IT	Gesamtlänge (mm) Total length (mm)	PN (bar)	SW AF	Art.-Nr. Item-No.
G 1/4"-19	G 1/4"-19	47,5	63	18	419 541v
G 3/8"-19	G 3/8"-19	49,5	63	21	419 542v
G 1/2"-14	G 1/2"-14	53	63	25	419 543v
G 3/4"-14	G 3/4"-14	63	63	31	419 545v
G 1"-11	G 1"-11	74	63	38	419 546v
G 1 1/4"-11	G 1 1/4"-11	88	63	47	419 547v
G 1 1/2"-11	G 1 1/2"-11	101,5	63	54	419 548v
G 2"-11	G 2"-11	121	63	60	419 549v

Muffen-Kugelhähne

Socket ball valves



Schwere Serie, voller Durchgang

Innengewinde: Whitworth Rohrgewinde (BSPP), zylindrisch

Heavy series, full passage

Inner thread: Whitworth pipe thread (BSPP), cylindrical

IG IT	Gesamtlänge (mm) Total length (mm)	PN (bar)	SW AF	Art.-Nr. Item-No.
G 1/4"-19	47,5	80	17	419 40 07 32
G 3/8"-19	49,5	80	21	419 40 07 33
G 1/2"-14	65	80	26	419 40 07 34
G 3/4"-14	73,5	80	32	419 40 07 36
G 1"-11	96,5	80	39	419 40 07 37
G 1 1/4"-11	101,5	63	48	419 40 07 38
G 1 1/2"-11	111,5	63	55	419 40 07 39
G 2"-11	132,5	63	69	419 40 07 40
G 2 1/2"-11	158	40	83	419 40 07 63
G 3"-11	182,5	25	97	419 40 07 76
G 4"-11	219	16	124	419 40 07 78



Schwere Serie, voller Durchgang

Außengewinde/Innengewinde: Whitworth-Rohrgewinde (BSPP), zylindrisch

Heavy series, full passage

With inner thread/outer thread: Whitworth pipe thread (BSPP), cylindrical

AG OT	IG IT	Gesamtlänge (mm) Total length (mm)	PN (bar)	SW AF	Art.-Nr. Item-No.
G 1/4"-19	G 1/4"-19	54,5	80	17	419 40 08 32
G 3/8"-19	G 3/8"-19	56	80	21	419 40 08 33
G 1/2"-14	G 1/2"-14	70,5	80	26	419 40 08 34
G 3/4"-14	G 3/4"-14	79	80	32	419 40 08 36
G 1"-11	G 1"-11	91	80	39	419 40 08 37
G 1 1/4"-11	G 1 1/4"-11	105	63	48	419 40 08 38
G 1 1/2"-11	G 1 1/2"-11	116	63	55	419 40 08 39
G 2"-11	G 2"-11	139	63	68	419 40 08 40

Muffen-Kugelhähne mit Flügelgriff

Socket ball valves with wing handle



Schwere Serie, voller Durchgang

Innengewinde: Whitworth Rohrgewinde (BSPP), zylindrisch

Heavy series, full passage

Inner thread: Whitworth pipe thread (BSPP), cylindrical

IG IT	Gesamtlänge (mm) Total length (mm)	PN (bar)	SW AF	Art.-Nr. Item-No.
G 1/4"-19	47,5	80	17	419 40 13 32
G 3/8"-19	49,5	80	21	419 40 13 33
G 1/2"-14	65	80	26	419 40 13 34
G 3/4"-14	73,5	80	32	419 40 13 36
G 1"-11	86,5	80	39	419 40 13 37

Muffen-Kugelhähne mit Flügelgriff

Socket ball valves with wing handle

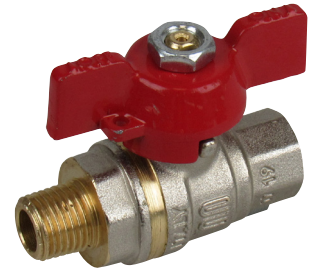
Schwere Serie, voller Durchgang

Außengewinde/Innengewinde: Whitworth-Rohrgewinde (BSPP), zylindrisch

Heavy series, full passage

With inner thread/outer thread: Whitworth pipe thread (BSPP), cylindric

AG OT	IG IT	Gesamtlänge (mm) Total length (mm)	PN (bar)	SW AF	Art.-Nr. Item-No.
G 1/4"-19	G 1/4"-19	54,5	80	17	419 40 14 32
G 3/8"-19	G 3/8"-19	56	80	21	419 40 14 33
G 1/2"-14	G 1/2"-14	70,5	80	26	419 40 14 34
G 3/4"-14	G 3/4"-14	79	80	32	419 40 14 36
G 1"-11	G 1"-11	91	80	39	419 40 14 37



Muffen-Kugelhähne - DVGW Zulassung

Socket ball valves - DVGW approval

Innengewinde: Whitworth Rohrgewinde (BSPP), zylindrisch für Einschraubzapfen mit Formen A, B und ggf. Form E

Gehäuse: Messing vernickelt

Kugel: Messing hart verchromt

Temperaturbereich: -20 °C bis +100 °C (abhängig vom Betriebsdruck)

Mit langem Innengewinde

Inner thread: Whitworth pipe thread (BSPP), cylindrical for screw-in plug with shape A, B and if applicable shape E

Housing: nickel-plated brass

Ball: hard chrome-plated brass

Temperature range: -20 °C to +100 °C (dependent on the operating pressure)

With long inner thread

IG IT	Gesamtlänge (mm) Total length (mm)	PN (bar)	SW AF	Art.-Nr. Item-No.
G 1/2"-14	56,5	25	24	419 40 15 34
G 3/4"-14	64	25	30	419 40 15 36
G 1"-11	80	25	37	419 40 15 37
G 1 1/4"-11	91,5	25	46	419 40 15 38
G 1 1/2"-11	101	25	53	419 40 15 39
G 2"-11	123,5	25	66	419 40 15 40



3-Wege Kugelhähne mit L-Bohrung

3-way ball valves with L-bore



Innengewinde: Whitworth Rohrgewinde (BSPP), zylindrisch
Inner thread: Whitworth pipe thread (BSPP), cylindrical

IG IT	Gesamtlänge (mm) Total length (mm)	PN (bar)	Art.-Nr. Item-No.
G 1/4"-19	77	40	419 511
G 3/8"-19	77	40	419 512
G 1/2"-14	77	40	419 513
G 3/4"-14	92	40	419 515
G 1"-11	104	25	419 516
G 1 1/4"-11	118	16	419 517
G 1 1/2"-11	138	16	419 518
G 2"-11	162	16	419 519

3-Wege Kugelhähne mit L-Bohrung - Edelstahl

3-way ball valves with L-bore - stainless steel



Edelstahl
Stainless steel

Innengewinde: Whitworth Rohrgewinde (BSPP), zylindrisch
Inner thread: Whitworth pipe thread (BSPP), cylindrical

IG IT	Gesamtlänge (mm) Total length (mm)	PN (bar)	Art.-Nr. Item-No.
G 1/4"-19	68	63	419 511v
G 3/8"-19	68	63	419 512v
G 1/2"-14	68	63	419 513v
G 3/4"-14	83	63	419 515v
G 1"-11	90	63	419 516v
G 1 1/4"-11	97	63	419 517v
G 1 1/2"-11	114	63	419 518v
G 2"-11	142	63	419 519v

3-Wege Kugelhähne mit T-Bohrung

3-way ball valves with T-bore



Innengewinde: Whitworth Rohrgewinde (BSPP), zylindrisch
Inner thread: Whitworth pipe thread (BSPP), cylindrical

IG IT	Gesamtlänge (mm) Total length (mm)	PN (bar)	Art.-Nr. Item-No.
G 1/4"-19	-	40	419 501
G 3/8"-19	-	40	419 502
G 1/2"-14	130	40	419 503
G 3/4"-14	160	40	419 505
G 1"-11	160	25	419 506
G 1 1/4"-11	195	16	419 507
G 1 1/2"-11	195	16	419 508
G 2"-11	235	16	419 509

3-Wege Kugelhähne mit T-Bohrung - Edelstahl

3-way ball valves with T-bore - stainless steel

Innengewinde: Whitworth Rohrgewinde (BSPP), zylindrisch
Inner thread: Whitworth pipe thread (BSPP), cylindrical

IG IT	Gesamtlänge (mm) Total length (mm)	PN (bar)	Art.-Nr. Item-No.
G 1/4"-19	68	63	419 501v
G 3/8"-19	68	63	419 502v
G 1/2"-14	68	63	419 503v
G 3/4"-14	83	63	419 505v
G 1"-11	90	63	419 506v
G 1 1/4"-11	97	63	419 507v
G 1 1/2"-11	114	63	419 508v
G 2"-11	142	63	419 509v



Muffenschieber

Socket slide valve

Innengewinde: Whitworth Rohrgewinde (BSPP), zylindrisch
Inner thread: Whitworth pipe thread (BSPP), cylindrical

IG IT	Durchgang Passage	Gesamtlänge (mm) Total length (mm)	PN (bar)	SW AF	Art.-Nr. Item-No.
G 3/8"-19	13	33	16	22	419 573
G 1/2"-14	15	38	16	27	419 574
G 3/4"-14	19	44	16	33	419 576
G 1"-11	24	48	16	40	419 577
G 1 1/4"-11	32	51	16	48	419 578
G 1 1/2"-11	37	58	16	56	419 579
G 2"-11	47	63	16	67	419 580
G 2 1/2"-11	60	64	10	83	419 580 05
G 3"-11	72	74	10	94	419 581
G 4"-11	93	84	10	123	419 582





Hochdruckkugelhähne

High pressure ball valves

Seite
Page



2-Wege Kugelhähne
2-way ball valves

328



Hubbegrenzer
Stroke arresting device

335



3-Wege Kugelhähne
3-way ball valves

336



4-Wege Kugelhähne
4-way ball valves

348



Ersatzteile für Kugelhähne
Spare parts for ball valves

348

2-Wege Kugelhähne mit Befestigungsbohrungen

2-way ball valves with mounting holes



Leichte Baureihe

Anschlussgewinde: Außengewinde mit 24° Aussenkung passend für Rohrverschraubungen DIN 2353 und DKL/DKOL

Light duty

Connection thread: outer thread 24° chamfer suitable for pipe fittings DIN 2353 and DKL/DKOL

RA PJ	Anschlussgewinde Connection thread	Bef. Bohrung-Ø (mm) Mounting hole-Ø (mm)	PN (bar)	SW AF	Art.-Nr. Item-No.
L06	M 12X1,5	5,25	500	9	419 600 00
L08	M 14X1,5	5,25	500	9	419 601 00
L10	M 16X1,5	5,25	500	9	419 602 00
L12	M 18X1,5	5,25	500	9	419 603 00
L15	M 22X1,5	5,25	500	9	419 604 00
L18	M 26X1,5	5,25	500	9	419 605 00
L22	M 30X2	6,25	400	14	419 606 00
L28	M 36X2	6,25	350	14	419 607 00
L35	M 45X2	6,25	350	14	419 608 00
L42	M 52X2	6,25	350	14	419 609 00

2-Wege Kugelhähne mit Befestigungsbohrungen - Edelstahl

2-way ball valves with mounting holes - stainless steel



Edelstahl
Stainless steel

Leichte Baureihe

Anschlussgewinde: Außengewinde mit 24° Aussenkung passend für Rohrverschraubungen DIN 2353 und DKL/DKOL

Light duty

Connection thread: outer thread 24° chamfer suitable for pipe fittings DIN 2353 and DKL/DKOL

RA PJ	Anschlussgewinde Connection thread	Bef. Bohrung-Ø (mm) Mounting hole-Ø (mm)	PN (bar)	SW AF	Art.-Nr. Item-No.
L06	M 12X1,5	5,25	500	9	419 600 00v
L08	M 14X1,5	5,25	500	9	419 601 00v
L10	M 16X1,5	5,25	500	9	419 602 00v
L12	M 18X1,5	5,25	500	9	419 603 00v
L15	M 22X1,5	5,25	500	9	419 604 00v
L18	M 26X1,5	5,25	500	9	419 605 00v
L22	M 30X2	6,25	400	14	419 606 00v
L28	M 36X2	6,25	350	14	419 607 00v
L35	M 45X2	6,25	350	14	419 608 00v
L42	M 52X2	6,25	350	14	419 609 00v

2-Wege Kugelhähne

2-way ball valves

Leichte Baureihe

Anschlussgewinde: Außengewinde/Überwurfmutter mit 24° Aussenkung passend für Rohrverschraubungen DIN 2353 und DKL/DKOL/CEL

Light duty

Connection thread: outer thread/union nut with 24° chamfer suitable for pipe fittings DIN 2353 and DKL/DKOL/CEL

RA PJ	Anschlussgewinde Connection thread	PN (bar)	SW AF	Art.-Nr. Item-No.
L08	M 14X1,5	500	9	419 601 14
L10	M 16X1,5	500	9	419 602 16
L12	M 18X1,5	500	9	419 603 18
L15	M 22X1,5	500	9	419 604 22



Leichte Baureihe

Anschlussgewinde: Außengewinde mit 24° Aussenkung passend für Rohrverschraubungen DIN 2353 und DKL/DKOL

Gehäuse: reduzierter Block

Light duty

Connection thread: outer thread 24° chamfer suitable for pipe fittings DIN 2353 and DKL/DKOL

Body: downscaled block

RA PJ	Anschlussgewinde Connection thread	PN (bar)	SW AF	Art.-Nr. Item-No.
L12	M 18X1,5	500	9	419 660



2-Wege Kugelhähne mit Befestigungsbohrungen

2-way ball valves with mounting holes

Schwere Baureihe

Anschlussgewinde: Außengewinde mit 24° Aussenkung passend für Rohrverschraubungen DIN 2353 und DKS/DKOS

Heavy duty

Connection thread: outer thread 24° chamfer suitable for pipe fittings DIN 2353 and DKS/DKOS

RA PJ	Anschlussgewinde Connection thread	Bef. Bohrung-Ø (mm) Mounting hole-Ø (mm)	PN (bar)	SW AF	Art.-Nr. Item-No.
S06	M 14X1,5	5,25	500	9	419 620 00
S08	M 16X1,5	5,25	500	9	419 621 00
S10	M 18X1,5	5,25	500	9	419 622 00
S12	M 20X1,5	5,25	500	9	419 623 00
S14	M 22X1,5	5,25	500	9	419 624 00
S16	M 24X1,5	5,25	500	9	419 625 00
S20	M 30X2	5,25	500	9	419 626 00
S25	M 36X2	6,25	400	14	419 627 00
S30	M 42X2	6,25	350	14	419 628 00
S38	M 52X2	6,25	350	14	419 629 00



2-Wege Kugelhähne mit Befestigungsbohrungen - Edelstahl

2-way ball valves with mounting holes - stainless steel



Edelstahl
Stainless steel

Schwere Baureihe

Anschlussgewinde: Außengewinde mit 24° Aussenkung passend für Rohrverschraubungen DIN 2353 und DKS/DKOS

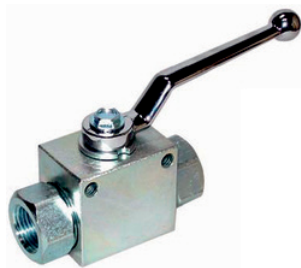
Heavy duty

Connection thread: outer thread 24° chamfer suitable for pipe fittings DIN 2353 and DKS/DKOS

RA PJ	Anschlussgewinde Connection thread	Bef. Bohrung-Ø (mm) Mounting hole-Ø (mm)	PN (bar)	SW AF	Art.-Nr. Item-No.
S08	M 16X1,5	5,25	500	9	419 621 00v
S10	M 18X1,5	5,25	500	9	419 622 00v
S12	M 20X1,5	5,25	500	9	419 623 00v
S14	M 22X1,5	5,25	500	9	419 624 00v
S16	M 24X1,5	5,25	500	9	419 625 00v
S20	M 30X2	5,25	500	9	419 626 00v
S25	M 36X2	6,25	400	14	419 627 00v
S30	M 42X2	6,25	350	14	419 628 00v
S38	M 52X2	6,25	350	14	419 629 00v

2-Wege Kugelhähne mit Befestigungsbohrungen

2-way ball valves with mounting holes



Innengewinde: Whitworth Rohrgewinde (BSPP), zylindrisch

Inner thread: Whitworth pipe thread (BSPP), cylindrical

IG IT	Bef. Bohrung-Ø (mm) Mounting hole-Ø (mm)	PN (bar)	SW AF	Art.-Nr. Item-No.
G 1/8"-28	5,25	500	9	419 630 00
G 1/4"-19	5,25	500	9	419 631 00
G 3/8"-19	5,25	500	9	419 632 00
G 1/2"-14	5,25	500	9	419 633 00
G 3/4"-14	6,25	420	14	419 635 00
G 1"-11	6,25	420	14	419 636 00
G 1 1/4"-11	6,25	350	14	419 637 00
G 1 1/2"-11	6,25	350	14	419 638 00
G 2"-11	6,25	350	14	419 639 00

2-Wege Kugelhähne mit Befestigungsbohrungen - Edelstahl

2-way ball valves with mounting holes - stainless steel

Innengewinde: Whitworth Rohrgewinde (BSPP), zylindrisch
 Inner thread: Whitworth pipe thread (BSPP), cylindrical

IG IT	Bef. Bohrung-Ø (mm) Mounting hole-Ø (mm)	PN (bar)	SW AF	Art.-Nr. Item-No.
G 1/8"-28	5,25	500	9	419 630 00v
G 1/4"-19	5,25	500	9	419 631 00v
G 3/8"-19	5,25	500	9	419 632 00v
G 1/2"-14	5,25	500	9	419 633 00v
G 3/4"-14	6,25	400	14	419 635 00v
G 1"-11	6,25	350	14	419 636 00v
G 1 1/4"-11	6,25	350	14	419 637 00v
G 1 1/2"-11	6,25	350	14	419 638 00v
G 2"-11	6,25	350	14	419 639 00v

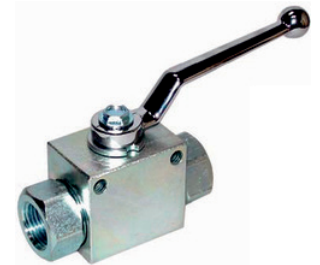


2-Wege Kugelhähne mit Befestigungsbohrungen

2-way ball valves with mounting holes

Innengewinde: NPT
 Inner thread: NPT

IG IT	Bef. Bohrung-Ø (mm) Mounting hole-Ø (mm)	PN (bar)	SW AF	Art.-Nr. Item-No.
1/8"-27 NPT	5,25	500	9	419 681 00
1/4"-18 NPT	5,25	500	9	419 682 00
3/8"-18 NPT	5,25	500	9	419 683 00
1/2"-14 NPT	5,25	500	9	419 684 00
3/4"-14 NPT	6,25	420	14	419 685 00
1"-11,5 NPT	6,25	420	14	419 686 00
1 1/4"-11,5 NPT	6,25	350	14	419 687 00
1 1/2"-11,5 NPT	6,25	350	14	419 688 00



2-Wege Kugelhähne mit Befestigungsbohrungen - Edelstahl

2-way ball valves with mounting holes - stainless steel

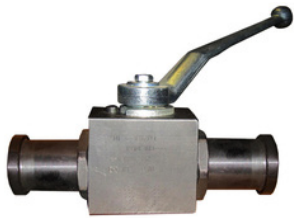
Innengewinde: NPT
 Inner thread: NPT

IG IT	Bef. Bohrung-Ø (mm) Mounting hole-Ø (mm)	PN (bar)	SW AF	Art.-Nr. Item-No.
1/8"-27 NPT	5,25	500	9	419 681 00v
1/4"-18 NPT	5,25	500	9	419 682 00v
3/8"-18 NPT	5,25	500	9	419 683 00v
1/2"-14 NPT	5,25	500	9	419 684 00v
3/4"-14 NPT	6,25	400	14	419 685 00v
1"-11,5 NPT	6,25	350	14	419 686 00v
1 1/4"-11,5 NPT	6,25	350	14	419 687 00v
1 1/2"-11,5 NPT	6,25	350	14	419 688 00v



2-Wege Kugelhähne mit SAE Flansch

2-way ball valves with SAE flange



Mit SAE-Flansch 3000 PSI

Lieferzustand: ohne Flanschkhälften

With SAE flange 3000 PSI

Delivery condition: without flange halves

Flansch Flange	Ø (mm)	PN (bar)	Art.-Nr. Item-No.
1/2"	30,2	500	419 855
3/4"	38,1	500	419 856
1"	44,5	500	419 857
1 1/4"	50,8	400	419 858
1 1/2"	60,3	300	419 859
2"	71,4	300	419 860

2-Wege Kugelhähne mit SAE Flansch - Edelstahl

2-way ball valves with SAE flange - stainless steel



Edelstahl
Stainless steel

Mit SAE-Flansch 3000 PSI

Lieferzustand: ohne Flanschkhälften

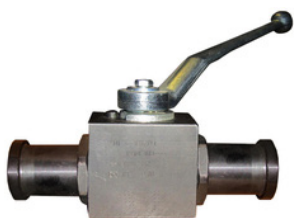
With SAE flange 3000 PSI

Delivery condition: without flange halves

Flansch Flange	Ø (mm)	PN (bar)	Art.-Nr. Item-No.
1/2"	30,2	500	419 855v
3/4"	38,1	500	419 856v
1"	44,5	500	419 857v
1 1/4"	50,8	250	419 858v
1 1/2"	60,3	200	419 859v
2"	71,4	200	419 860v

2-Wege Kugelhähne mit SAE Flansch

2-way ball valves with SAE flange



Mit SAE-Flansch 6000 PSI

Lieferzustand: ohne Flanschkhälften

With SAE flange 6000 PSI

Delivery condition: without flange halves

Flansch Flange	Ø (mm)	PN (bar)	Art.-Nr. Item-No.
1/2"	31,7	600	419 865
3/4"	41,3	580	419 866
1"	47,6	500	419 867
1 1/4"	54	500	419 868
1 1/2"	63,5	500	419 869
2"	79,4	500	419 870

2-Wege Kugelhähne mit SAE Flansch - Edelstahl

2-way ball valves with SAE flange - stainless steel

Mit SAE-Flansch 6000 PSI

Lieferzustand: ohne Flanschhälften

With SAE flange 6000 PSI

Delivery condition: without flange halves

Flansch Flange	Ø (mm)	PN (bar)	Art.-Nr. Item-No.
1/2"	31,6	600	419 865v
3/4"	41,3	580	419 866v
1"	47,6	500	419 867v
1 1/4"	54	400	419 868v
1 1/2"	63,5	400	419 869v
2"	79,4	400	419 870v



2-Wege Kugelhähne mit SAE Flansch und SAE Gegenflansch

2-way ball valves with SAE flange and SAE counter flange

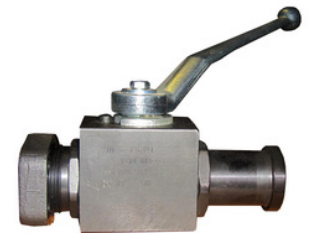
Mit SAE-Flansch und SAE-Gegenflansch 3000 PSI

Lieferzustand: ohne Flanschhälften

With SAE flange and SAE counter flange 3000 PSI

Delivery condition: without flange halves

Flansch Flange	Ø (mm)	Gewinde Thread	PN (bar)	Art.-Nr. Item-No.
1/2"	30,2	M 8	315	419 904
3/4"	38,1	M 10	315	419 906
1"	44,5	M 10	315	419 907
1 1/4"	50,8	M 10	250	419 908
1 1/2"	60,3	M 12	200	419 909
2"	71,4	M 12	200	419 910



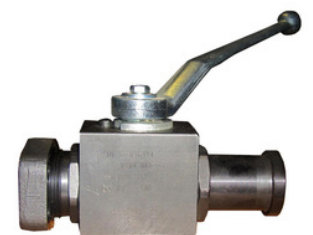
Mit SAE-Flansch und SAE-Gegenflansch 6000 PSI

Lieferzustand: ohne Flanschhälften

with SAE flange and SAE counter flange 6000 PSI

Delivery condition: without flange halves

Flansch Flange	Ø (mm)	Gewinde Thread	PN (bar)	Art.-Nr. Item-No.
1/2"	31,7	M 8	400	419 914
3/4"	41,3	M 10	400	419 916
1"	47,6	M 12	400	419 917
1 1/4"	54	M 14	400	419 918
1 1/2"	63,5	M 16	400	419 919
2"	79,4	M 20	400	419 920



2-Wege Kugelhähne mit SAE Gegenflansch

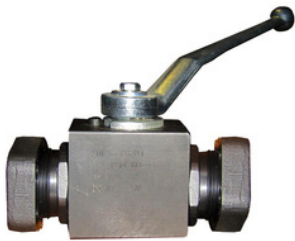
2-way ball valves with SAE counter flange



Mit SAE-Gegenflansch 3000 PSI

With SAE counter flange 3000 PSI

Flansch Flange	Gewinde Thread	PN (bar)	Art.-Nr. Item-No.
1/2"	M 8	400	419 874
3/4"	M 10	500	419 876
1"	M 10	500	419 877
1 1/4"	M 10	400	419 878
1 1/2"	M 12	300	419 879
2"	M 12	300	419 880



Mit SAE-Gegenflansch 6000 PSI

With SAE counter flange 6000 PSI

Flansch Flange	Gewinde Thread	PN (bar)	Art.-Nr. Item-No.
1/2"	M 8	400	419 884
3/4"	M 10	580	419 886
1"	M 12	500	419 887
1 1/4"	M 14	400	419 888
1 1/2"	M 16	400	419 889
2"	M 20	400	419 890

Hubbegrenzer

Stroke arresting device

Leichte Baureihe

Anschlussgewinde: Außengewinde mit 24° Aussenkung passend für Rohrverschraubungen DIN 2353 und DKL/DKOL

Eigenschaften und Anwendung: Der Arbeitshub eines Hydraulikzylinders kann durch den Einbau eines Hubbegrenzers in das Leitungssystem bestimmt werden. Ein an der Zylinderstange und am Hubbegrenzer-Griff befestigtes Seil betätigt im gespannten Zustand den Schaltgriff. Dieser dreht über die Schaltwelle die T-Kugel auf Sperrstellung, wodurch die Durchströmung unterbrochen wird. Die Zylinderstange bleibt auf der eingestellten Position stehen. Nach Zuschaltung des Leerumlaufes am separaten Steuerventil wird die Eingangsseite des Hubbegrenzers drucklos und der anstehende Druck auf der Ausgangsseite bewegt die schwimmend gelagerte Dichtkugel. Diese gibt über die T-Bohrung den Rücklauf frei. Der Zylinder fährt ein und das Betätigungsseil löst sich. Durch die Rollfeder wird der Hahn wieder in Ausgangsstellung gebracht.

Lieferzustand: Die Ausführung entspricht der Stellung im unbetätigten Zustand.

Artikelnummer 419 154 03 wird mit einem 1000 mm Seil geliefert.

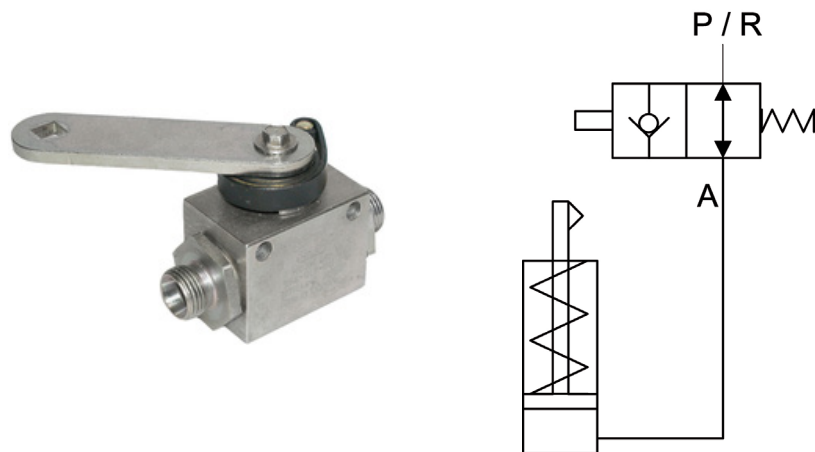
Light duty

Connection thread: outer thread 24° chamfer suitable for pipe fittings DIN 2353 and DKL/DKOL

Properties and application: The working stroke of a hydraulic cylinder can be controlled by mounting a stroke arresting device into the hydraulic pipeline. With a wire fixed at the cylinder rod and the lever of the stroke arresting device, the lever is operated when the wire tenses. This turns the T-ball into the blocking position via the switching shaft, which interrupts the flow. The piston rod stops at the preset position. After switching into the pressureless circulation at the separate control valve, the entrance of the stroke arresting device is out of pressure. The existing pressure at the exit of the valve moves the floating sealing ball. The ball opens the return flow through its T-borehole. The cylinder moves back and the control wire releases. The roll spring moves the lever back into the initial position.

Delivery condition: The design corresponds to the position in the non-actuated position.

Item number 419 154 03 will be delivered with a 1000 mm wire.



RA	Anschlussgewinde	Ausführung	Bef. Bohrung-Ø (mm)	PN (bar)	Art.-Nr.
PJ	Connection thread	Design	Mounting hole-Ø (mm)		Item-No.
L10	M 16X1,5	Offen / open / ouvert	6,5	350	419 151
L10	M 16X1,5	Geschlossen / closed / fermé	6,5	350	419 152
L12	M 18X1,5	Offen / open / ouvert	6,5	350	419 153
L12	M 18X1,5	Geschlossen / closed / fermé	6,5	350	419 156
L15	M 22X1,5	Geschlossen / closed / fermé	6,5	350	419 154
L15	M 22X1,5	Offen / open / ouvert	6,5	350	419 154 03
L15	M 22X1,5	Offen / open / ouvert	6,5	350	419 155
L18	M 26X1,5	Offen / open / ouvert	6,5	350	419 157
L18	M 26X1,5	Geschlossen / closed / fermé	6,5	350	419 159

3-Wege Kugelhähne mit L-Bohrung

3-way ball valves with L-bore



Leichte Baureihe

Anschlussgewinde: Außengewinde mit 24° Aussenkung passend für Rohrverschraubungen DIN 2353 und DKL/DKOL

Gehäuse: reduzierter Block

Schaltüberdeckung: negativ

Light duty

Connection thread: outer thread 24° chamfer suitable for pipe fittings DIN 2353 and DKL/DKOL

Body: downscaled block

Overlap: negative

RA PJ	Anschlussgewinde Connection thread	PN (bar)	SW AF	Art.-Nr. Item-No.
L12	M 18X1,5	500	9	419 703 08

3-Wege Kugelhähne mit L- und Befestigungsbohrungen

3-way ball valves with L-bore and mounting holes

Leichte Baureihe

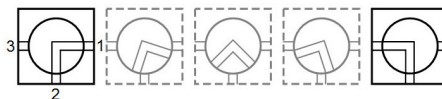
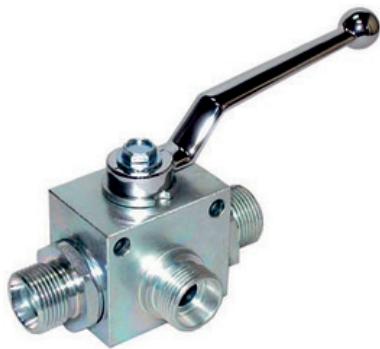
Anschlussgewinde: Außengewinde mit 24° Aussenkung passend für Rohrverschraubungen DIN 2353 und DKL/DKOL

Schaltüberdeckung: negativ

Light duty

Connection thread: outer thread 24° chamfer suitable for pipe fittings DIN 2353 and DKL/DKOL

Overlap: negative



RA PJ	Anschlussgewinde Connection thread	Bef. Bohrung-Ø (mm) Mounting hole-Ø (mm)	PN (bar)	SW AF	Art.-Nr. Item-No.
L06	M 12X1,5	5,25	500	9	419 700 00
L08	M 14X1,5	5,25	500	9	419 701 00
L10	M 16X1,5	5,25	500	9	419 702 00
L12	M 18X1,5	5,25	500	9	419 703 00
L15	M 22X1,5	5,25	500	9	419 704 00
L18	M 26X1,5	5,25	500	9	419 705 00
L22	M 30X2	6,25	400	14	419 706 00
L28	M 36X2	6,25	350	14	419 707 00
L35	M 45X2	6,25	350	14	419 708 00
L42	M 52X2	6,25	350	14	419 709 00

3-Wege Kugelhähne mit L- und Befestigungsbohrungen - Edelstahl

3-way ball valves with L-bore and mounting holes - stainless steel

Leichte Baureihe

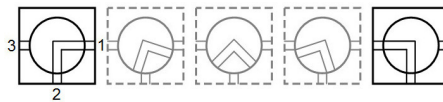
Anschlussgewinde: Außengewinde mit 24° Aussenkung passend für Rohrverschraubungen DIN 2353 und DKL/DKOL

Schaltüberdeckung: negativ

Light duty

Connection thread: outer thread 24° chamfer suitable for pipe fittings DIN 2353 and DKL/DKOL

Overlap: negative



RA PJ	Anschlussgewinde Connection thread	Bef. Bohrung-Ø (mm) Mounting hole-Ø (mm)	PN (bar)	SW AF	Art.-Nr. Item-No.
L06	M 12X1,5	5,25	500	9	419 700 00v
L08	M 14X1,5	5,25	500	9	419 701 00v
L10	M 16X1,5	5,25	500	9	419 702 00v
L12	M 18X1,5	5,25	500	9	419 703 00v
L15	M 22X1,5	5,25	500	9	419 704 00v
L18	M 26X1,5	5,25	500	9	419 705 00v
L22	M 30X2	6,25	400	14	419 706 00v
L28	M 36X2	6,25	350	14	419 707 00v
L35	M 45X2	6,25	350	14	419 708 00v
L42	M 52X2	6,25	350	14	419 709 00v

3-Wege Kugelhähne mit L- und Befestigungsbohrungen

3-way ball valves with L-bore and mounting holes

Schwere Baureihe

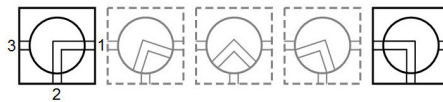
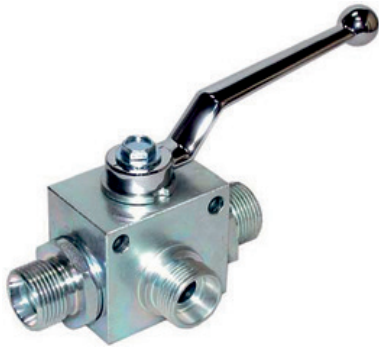
Anschlussgewinde: Außengewinde mit 24° Aussenkung passend für Rohrverschraubungen DIN 2353 und DKS/DKOS

Schaltüberdeckung: negativ

Heavy duty

Connection thread: outer thread 24° chamfer suitable for pipe fittings DIN 2353 and DKS/DKOS

Overlap: negative



RA PJ	Anschlussgewinde Connection thread	Bef. Bohrung-Ø (mm) Mounting hole-Ø (mm)	PN (bar)	SW AF	Art.-Nr. Item-No.
S06	M 14X1,5	5,25	500	9	419 720 00
S08	M 16X1,5	5,25	500	9	419 721 00
S10	M 18X1,5	5,25	500	9	419 722 00
S12	M 20X1,5	5,25	500	9	419 723 00
S14	M 22X1,5	5,25	500	9	419 724 00
S16	M 24X1,5	5,25	500	9	419 725 00
S20	M 30X2	5,25	500	9	419 726 00
S25	M 36X2	6,25	350	14	419 727 00
S30	M 42X2	6,25	350	14	419 728 00
S38	M 52X2	6,25	350	14	419 729 00

3-Wege Kugelhähne mit L- und Befestigungsbohrungen - Edelstahl

3-way ball valves with L-bore and mounting holes - stainless steel

Schwere Baureihe

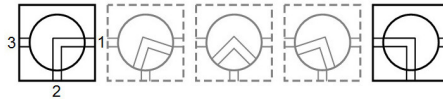
Anschlussgewinde: Außengewinde mit 24° Aussenkung passend für Rohrverschraubungen DIN 2353 und DKS/DKOS

Schaltüberdeckung: negativ

Heavy duty

Connection thread: outer thread 24° chamfer suitable for pipe fittings DIN 2353 and DKS/DKOS

Overlap: negative



RA PJ	Anschlussgewinde Connection thread	Bef. Bohrung-Ø (mm) Mounting hole-Ø (mm)	PN (bar)	SW AF	Art.-Nr. Item-No.
S08	M 16X1,5	5,25	500	9	419 721 00v
S10	M 18X1,5	5,25	500	9	419 722 00v
S12	M 20X1,5	5,25	500	9	419 723 00v
S14	M 22X1,5	5,25	500	9	419 724 00v
S16	M 24X1,5	5,25	500	9	419 725 00v
S20	M 30X2	5,25	500	9	419 726 00v
S25	M 36X2	6,25	400	14	419 727 00v
S30	M 42X2	6,25	350	14	419 728 00v
S38	M 52X2	6,25	350	14	419 729 00v

3-Wege Kugelhähne mit L- und Befestigungsbohrungen

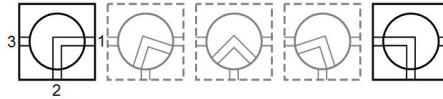
3-way ball valves with L-bore and mounting holes

Innengewinde: Whitworth Rohrgewinde (BSPP), zylindrisch

Schaltüberdeckung: negativ

Inner thread: Whitworth pipe thread (BSPP), cylindrical

Overlap: negative



IG	Bef. Bohrung-Ø (mm)	PN (bar)	SW	Art.-Nr.
IT	Mounting hole-Ø (mm)		AF	Item-No.
G 1/4"-19	5,25	500	9	419 731 00
G 3/8"-19	5,25	500	9	419 732 00
G 1/2"-14	5,25	500	9	419 733 00
G 3/4"-14	6,25	400	14	419 735 00
G 1"-11	6,25	350	14	419 736 00
G 1 1/4"-11	6,25	350	14	419 737 00
G 1 1/2"-11	6,25	350	14	419 738 00

3-Wege Kugelhähne mit L- und Befestigungsbohrungen - Edelstahl

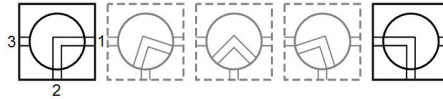
3-way ball valves with L-bore and mounting holes - stainless steel

Innengewinde: Whitworth Rohrgewinde (BSPP), zylindrisch

Schaltüberdeckung: negativ

Inner thread: Whitworth pipe thread (BSPP), cylindrical

Overlap: negative



IG	Bef. Bohrung-Ø (mm)	PN (bar)	SW	Art.-Nr.
IT	Mounting hole-Ø (mm)		AF	Item-No.
G 1/8"-28	5,25	500	9	419 730 00v
G 1/4"-19	5,25	500	9	419 731 00v
G 3/8"-19	5,25	500	9	419 732 00v
G 1/2"-14	5,25	500	9	419 733 00v
G 3/4"-14	6,25	400	14	419 735 00v
G 1"-11	6,25	350	14	419 736 00v
G 1 1/4"-11	6,25	350	14	419 737 00v
G 1 1/2"-11	6,25	350	14	419 738 00v

3-Wege Kugelhähne mit L- und Befestigungsbohrungen - ohne Leckage

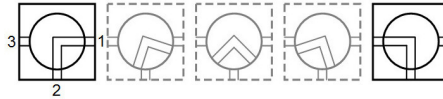
3-way ball valves with L-bore and mounting holes - without leakage

Innengewinde: Whitworth Rohrgewinde (BSPP), zylindrisch

Schaltüberdeckung: negativ

Inner thread: Whitworth pipe thread (BSPP), cylindrical

Overlap: negative



IG	Bef. Bohrung-Ø (mm)	PN (bar)	SW	Art.-Nr.
IT	Mounting hole-Ø (mm)		AF	Item-No.
G 1/4"-19	5,25	500	9	419 731 04
G 3/8"-19	5,25	500	9	419 732 04
G 1/2"-14	5,25	500	9	419 733 04
G 3/4"-14	6,25	400	14	419 735 04
G 1"-11	6,25	350	14	419 736 04
G 1 1/4"-11	6,25	350	14	419 737 04
G 1 1/2"-11	6,25	350	14	419 738 04

3-Wege Kugelhähne mit L- und Befestigungsbohrungen

3-way ball valves with L-bore and mounting holes

Innengewinde: Whitworth Rohrgewinde (BSPP), zylindrisch

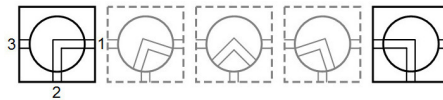
Bohrung: L-Form

Schaltüberdeckung: positiv

Inner thread: Whitworth pipe thread (BSPP), cylindrical

Bore: L-shape

Overlap: positive



IG IT	Bef. Bohrung-Ø (mm) Mounting hole-Ø (mm)	DN	PN (bar)	SW AF	Art.-Nr. Item-No.
G 1/8"-28	6,5	5	500	12	419 83 00 00
G 1/4"-19	6,5	6	500	9	419 83 00 10
G 3/8"-19	6,5	10	500	14	419 83 00 20
G 1/2"-14	8,5	13	400	14	419 83 00 30
G 3/4"-14	8,5	20	350	14	419 83 00 40
G 1"-11	8,5	25	350	14	419 83 00 50

3-Wege Kugelhähne mit T- und Befestigungsbohrungen

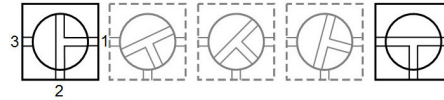
3-way ball valves with T-bore and mounting holes

Innengewinde: Whitworth Rohrgewinde (BSPP), zylindrisch

Schaltüberdeckung: negativ

Inner thread: Whitworth pipe thread (BSPP), cylindrical

Overlap: negative



IG	Bef. Bohrung-Ø (mm)	PN (bar)	SW	Art.-Nr.
IT	Mounting hole-Ø (mm)		AF	Item-No.
G 1/4"-19	5,25	500	9	419 731 01
G 3/8"-19	5,25	500	9	419 732 01
G 1/2"-14	5,25	500	9	419 733 01
G 3/4"-14	6,25	420	14	419 735 01
G 1"-11	6,25	420	14	419 736 01
G 1 1/4"-11	6,25	350	14	419 737 01
G 1 1/2"-11	6,25	350	14	419 738 01

3-Wege Kugelhähne mit T- und Befestigungsbohrungen - Edelstahl

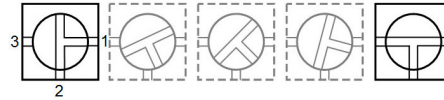
3-way ball valves with T-bore and mounting holes - stainless steel

Innengewinde: Whitworth Rohrgewinde (BSPP), zylindrisch

Schaltüberdeckung: negativ

Inner thread: Whitworth pipe thread (BSPP), cylindrical

Overlap: negative



IG	Bef. Bohrung-Ø (mm)	PN (bar)	SW	Art.-Nr.
IT	Mounting hole-Ø (mm)		AF	Item-No.
G 1/4"-19	5,25	500	9	419 731 01v
G 3/8"-19	5,25	500	9	419 732 01v
G 1/2"-14	5,25	500	9	419 733 01v
G 3/4"-14	6,25	400	14	419 735 01v
G 1"-11	6,25	350	14	419 736 01v
G 1 1/4"-11	6,25	350	14	419 737 01v
G 1 1/2"-11	6,25	350	14	419 738 01v

3-Wege Kugelhähne mit T- und Befestigungsbohrungen - ohne Leckage

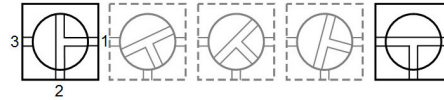
3-way ball valves with T-bore and mounting holes - without leakage

Innengewinde: Whitworth Rohrgewinde (BSPP), zylindrisch

Schaltüberdeckung: negativ

Inner thread: Whitworth pipe thread (BSPP), cylindrical

Overlap: negative



IG	Bef. Bohrung-Ø (mm)	PN (bar)	SW	Art.-Nr.
IT	Mounting hole-Ø (mm)		AF	Item-No.
G 1/4"-19	5,25	500	9	419 731 06
G 3/8"-19	5,25	500	9	419 732 06
G 1/2"-14	5,25	500	9	419 733 06
G 3/4"-14	6,25	400	14	419 735 06
G 1"-11	6,25	350	14	419 736 06
G 1 1/4"-11	6,25	350	14	419 737 06
G 1 1/2"-11	6,25	350	14	419 738 06

3-Wege Kugelhähne mit T- und Befestigungsbohrungen

3-way ball valves with T-bore and mounting holes

Innengewinde: Whitworth Rohrgewinde (BSPP), zylindrisch

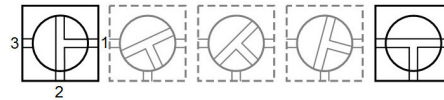
Bohrung: T-Form

Schaltüberdeckung: positiv

Inner thread: Whitworth pipe thread (BSPP), cylindrical

Bore: T-shape

Overlap: positive



IG IT	Bef. Bohrung-Ø (mm) Mounting hole-Ø (mm)	DN	PN (bar)	SW AF	Art.-Nr. Item-No.
G 1/8"-28	6,5	5	500	12	419 83 00 01
G 1/4"-19	6,5	6	500	9	419 83 00 11
G 3/8"-19	6,5	10	500	14	419 83 00 21
G 1/2"-14	8,5	13	400	14	419 83 00 31
G 3/4"-14	8,5	20	350	14	419 83 00 41
G 1"-11	8,5	25	350	14	419 83 00 51

4-Wege Kugelhähne mit X-Bohrung

4-way ball valves with X-bore

Innengewinde: Whitworth Rohrgewinde (BSPP), zylindrisch

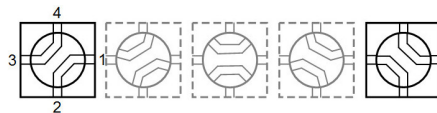
Bohrung: X-Form

Schaltüberdeckung: negativ

Inner thread: Whitworth pipe thread (BSPP), cylindrical

Bore: X-shape

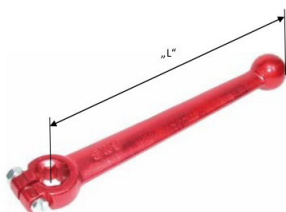
Overlap: negative



IG IT	Bef. Bohrung-Ø (mm) Mounting hole-Ø (mm)	DN	PN (bar)	SW AF	Art.-Nr. Item-No.
G 1/8"-28	6,5	5	500	12	419 83 00 02
G 1/4"-19	6,5	6	500	9	419 83 00 12
G 3/8"-19	6,5	10	500	14	419 83 00 22
G 1/2"-14	8,5	13	400	14	419 83 00 32
G 3/4"-14	8,5	20	350	14	419 83 00 42
G 1"-11	8,5	25	350	14	419 83 00 52

Hahnschlüssel - gerade

Valve key - straight



Werkstoff: Aluminium

Material: aluminium

Länge (mm) Length (mm)	SW AF	Art.-Nr. Item-No.
150	9	419 410
175	12	419 411
200	14	419 412
240	17	419 413

Hahnschlüssel - gekröpft

Valve key - cranked

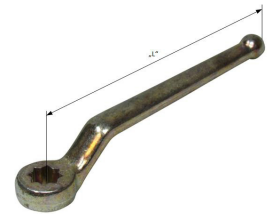
Werkstoff: Aluminium
Material: aluminium

Länge (mm) Length (mm)	SW AF	Art.-Nr. Item-No.
140	9	419 420
160	12	419 421
180	14	419 422
230	17	419 423



Werkstoff: Stahl
Material: steel

Länge (mm) Length (mm)	SW AF	Art.-Nr. Item-No.
115	9	419 420 01
170	14	419 427



Abschließvorrichtungen für Kugelhähne

Locking kit for ball valves

Werkstoff: Stahl
Bohrung: Schlossbohrung mit 9,5 mm
Material: steel
Bore: lock bore with 9.5 mm

SW AF	Art.-Nr. Item-No.
9	419 69 00 09
12	419 69 00 12
14	419 69 00 14
17	419 69 00 17



Abschließvorrichtungen für Kugelhähne - Edelstahl

Locking kit for ball valves - stainless steel

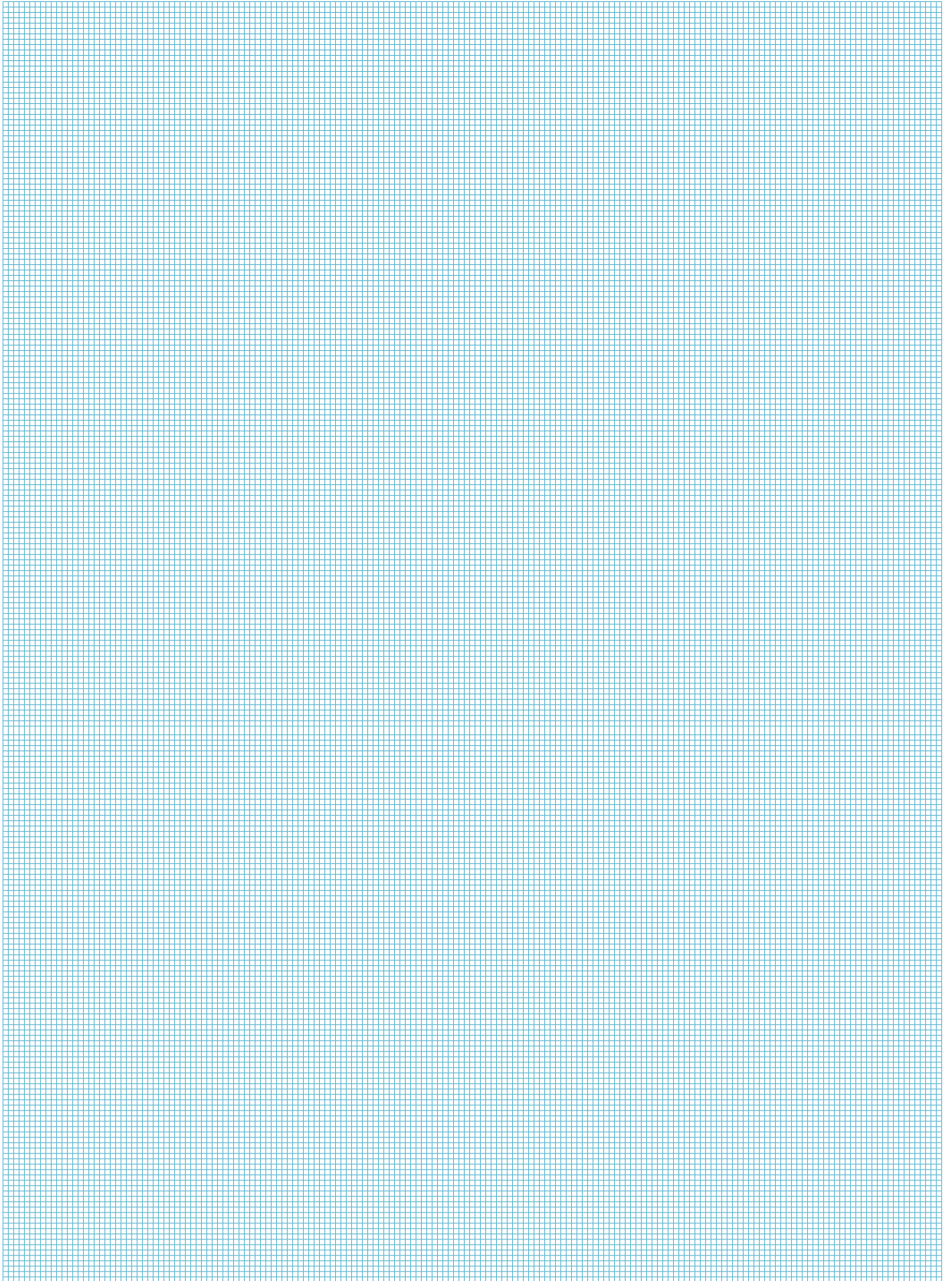
Werkstoff: Edelstahl
Bohrung: Schlossbohrung mit 9,5 mm
Material: stainless steel
Bore: lock bore with 9.5 mm

SW AF	Art.-Nr. Item-No.
9	419 69 00 09v
12	419 69 00 12v
14	419 69 00 14v
17	419 69 00 17v

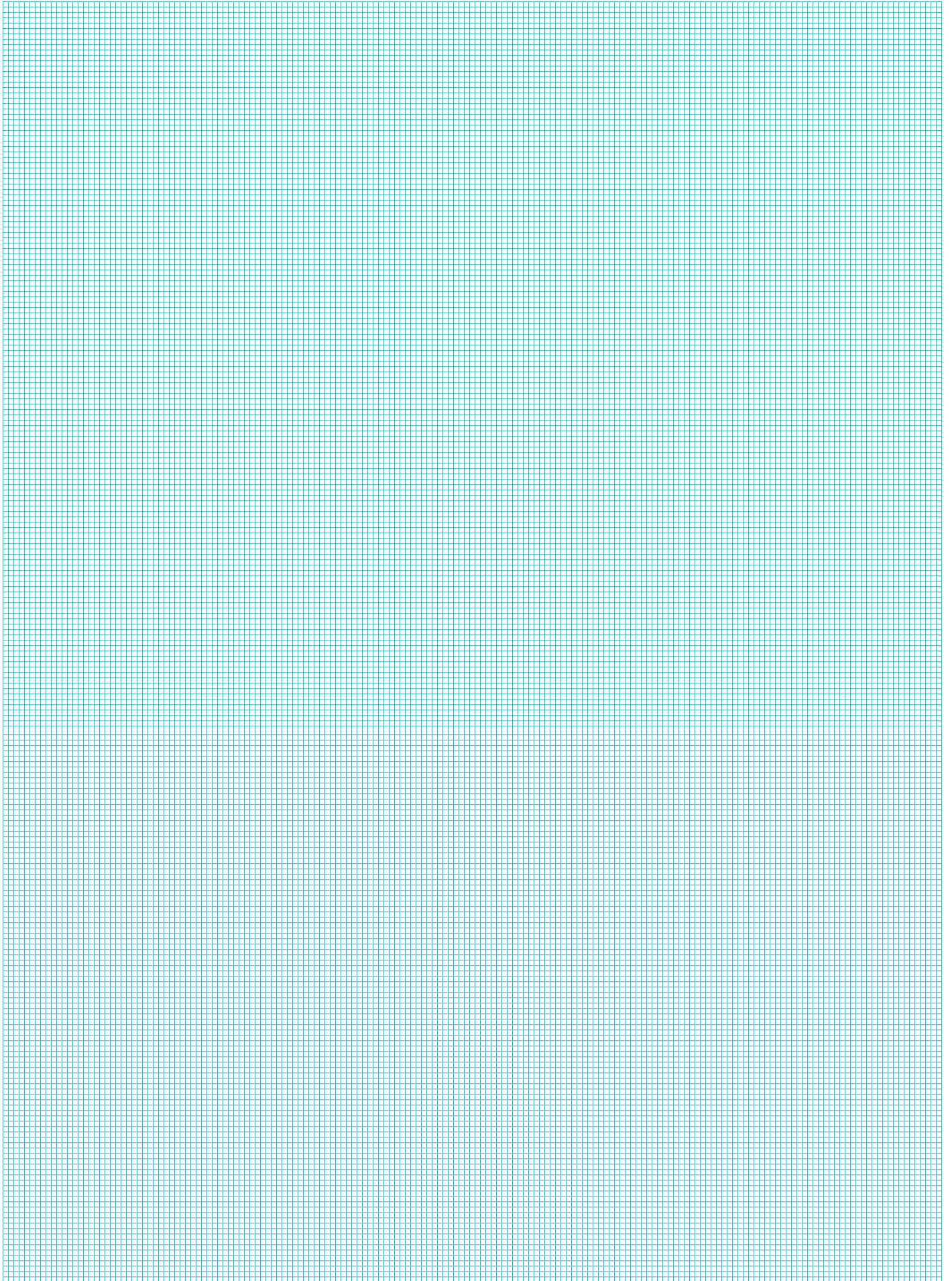




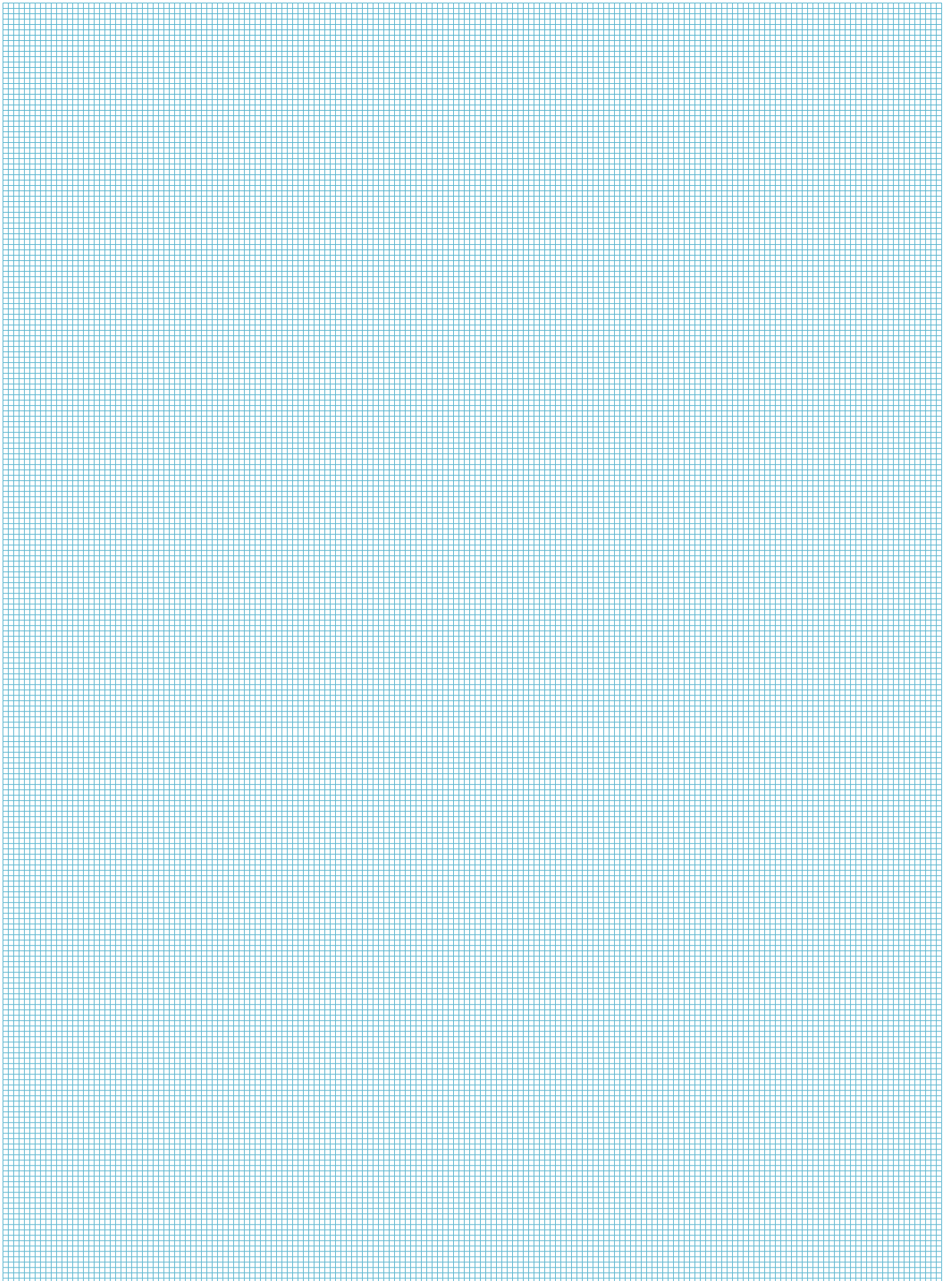
Notizen/notes



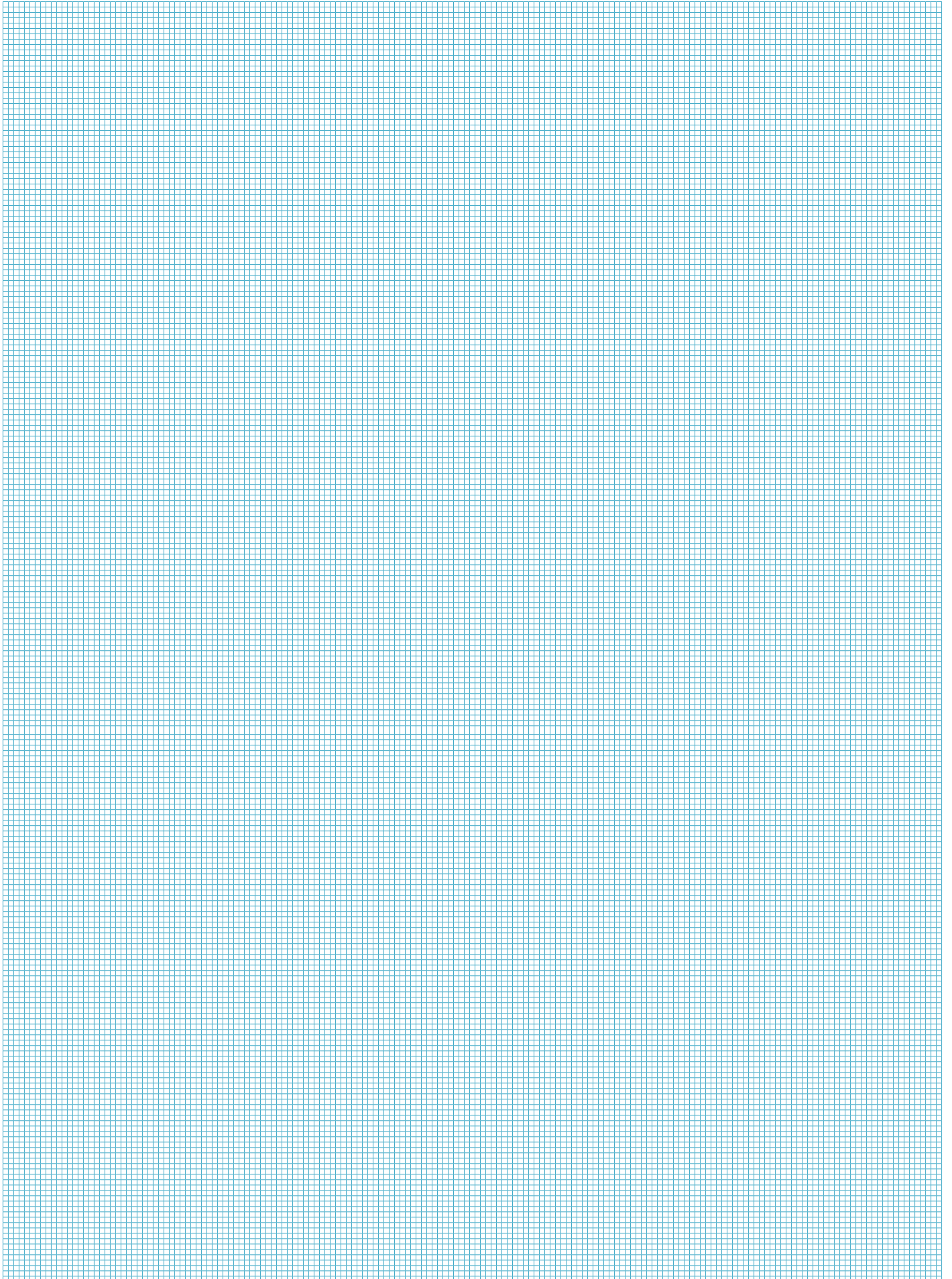
Notizen/notes



Notizen/notes



Notizen/notes



HYPRESS GmbH
Hydraulik · Pneumatik · Industriebedarf und Zubehör
Hydraulikschlauch Schnellservice

Hypress GmbH
Romanshornestrasse 90
9320 Arbon

Tel.: +41 71 440 40 45
Fax: +41 71 440 40 55
info@hypress.ch

www.hypressgmbh.ch